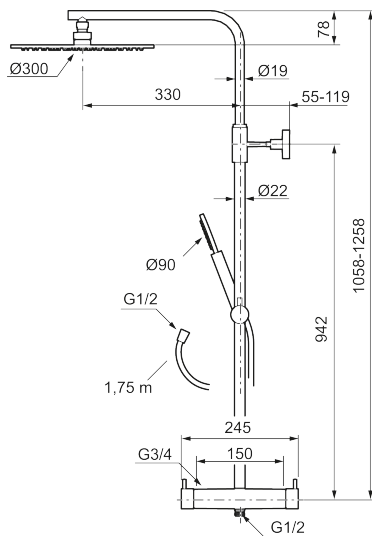




Ainutlaatuiset ominaisuudet



## MORA INXX II shower system ylä- ja käsisuihkusetti

Kestävässä kromipintaisessa INXX II:ssa yhdistyvät klassinen muotoilu, korkea suorituskyky, vakiolämpötila, erinomainen käyttömukavuus ja tehokas ylikuumenemissuoja. Yläsuihkussa on iso kapeamallinen suihkupää, joka näyttää upealta kylpyhuoneissa vahvan luonteensa ja iskevän muotokielenä ansiosta, mutta se sopii myös lepoa ja rentoutumista varten suunniteltuun klassiseen kylpyhuoneeseen. Vedensekoitin on testattu ja hyväksytty nykyisten rakennusmääräysten mukaisesti, ja se on energiatehokas, minkä ansiosta se vähentää veden- ja energiankulutusta mukavuudesta tinkimättä. INXX II -mallisto tarjoaa maailmanluokan hanoja.

### Tietoja mallistosta

INXX II on elegantti ja ajaton mallisto, jonka väripaletti on huolellisesti valittu. Se tarjoaa täydellisen yhdistelmän huippulaatua, hillittyä designia ja erinomaista käyttömukavuutta.

**Tuote-nro:** 271905 **LVI:** 6360733 **Flow 3 bar:** 11,3 l/m

**Kuvaus:** Kromattu

### Korvattu 271955.xx

- Paineentasajalla täydennetty termostaattitoiminto, joka reagoi nopeasti muutoksiin ja ylläpitää tasaisen veden lämpötilan.
- Integroitu vaihdin – helpokäyttöinen virtaaman vaihto yläsuihkun ja käsisuihkun välillä.
- Lämpimän käyttöveden turvarajoitus +38°C ja polttamissuoja, joka sulkee lämpimän käyttöveden välittömästi kylmän tulon ylläpitäen katketessa.
- Vettä säästävä Eco- toiminto
- Imusuojattu EU-standardin EN 1717 mukaan
- Säädettävä kiinnitys, korkeutta voidaan säätää 1150–1450 mm liitännässä
- Säädettävä seinäkiinnike, 700–1000 mm liitännästä ja 50–100 mm seinästä. 2 x 20 mm seinäkiinnikkeen jatkopalat, tiivistein, piilotettu liitos.
- Yläsuihku ja käsisuihku Easy-Clean-kalkinpoistojärjestelmällä

TUOTEKUVAUS

# MORA INXX II shower system ylä- ja käsisuihkusetti

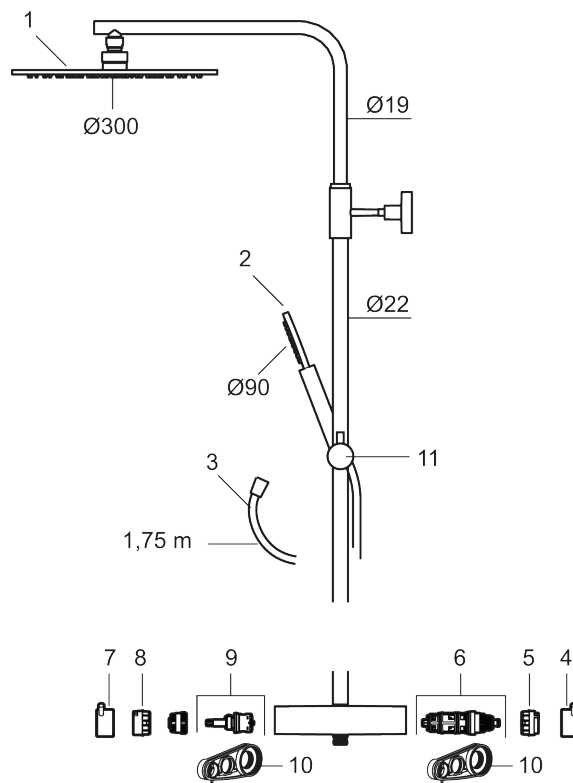
Kestävässä kromipintaisessa INXX II:ssa yhdistyvät klassinen muotoilu, korkea suorituskyky, vakio lämpötila, erinomainen käyttömukavuus ja tehokas ylikuumentumissuoja. Yläsuihkussa on iso kapeamallinen suihkupää, joka näyttää upealta kylpyhuoneissa vahvan luonteensa ja iskevän muotokielen ansiosta, mutta se sopii myös lepoa ja rentoutumista varten suunniteltuun klassiseen kylpyhuoneeseen. Vedensekoitin on testattu ja hyväksytty nykyisten rakennusmääräysten mukaisesti, ja se on energiatehokas, minkä ansiosta se vähentää veden- ja energiankulutusta mukavuudesta tinkimättä. INXX II -mallisto tarjoaa maailmanluokan hanoja.

## Tietoja mallistosta

INXX II on elegantti ja ajaton mallisto, jonka väripaletti on huolellisesti valittu. Se tarjoaa täydellisen yhdistelmän huippulaatua, hillittyä designia ja erinomaista käyttömukavuutta.

Tuote-nro: 271905

LVI: 6360733



## Varaosalistaus

| NRO. | MA-NRO    | LVI     | KUVAUS                               |
|------|-----------|---------|--------------------------------------|
| 1    | 130348    | 6561238 | Suihkusiivilä 300 mm, kromattu       |
| 1    | 130348.12 | 6561239 | Suihkusiivilä 300 mm, mattamusta     |
| 1    | 130348.22 | 6561240 | Suihkusiivilä 300 mm, mattavalkoinen |
| 1    | 130348.44 |         |                                      |

| NRO. | MA-NRO      | LM      | KUVAUS   |
|------|-------------|---------|--|
| 1    | 130348.60   | 6561293 | Suihkusiivilä 300 mm, kiiltävä messinki PVD                      |
| 1    | 130348.62   | 6561241 | Suihkusiivilä 300 mm, harjattu messinki PVD                      |
| 2    | 209575      | 6561234 | Käsisuihku, kromattu   |
| 2    | 209575.12   | 6561235 | Käsisuihku, mattamusta   |
| 2    | 209575.22   | 6561236 | Käsisuihku, mattavalkoinen                                       |
| 2    | 209575.44   |         | Käsisuihku, mattaharmaa  |
| 2    | 209575.60   | 6561294 | Käsisuihku, kiiltävä messinki PVD                                |
| 2    | 209575.62   | 6561237 | Käsisuihku, harjattu messinki PVD                                |
| 3    | 131170.AE   | 6561152 | Suihkuletku, metallia, 1750 mm, kromattu                         |
| 3    | 131170.12AE | 6561231 | Suihkuletku, metallia, 1750 mm, mattamusta                       |
| 3    | 131170.22AE | 6561232 | Suihkuletku, metallia, 1750 mm, mattavalkoinen                   |
| 3    | 131170.44AE |         | Suihkuletku, metallia, 1750 mm, mattaharmaa                      |
| 3    | 131170.60AE |         | Suihkuletku, metallia, 1750 mm, kiiltävä messinki PVD            |
| 3    | 131170.62AE | 6561233 | Suihkuletku, metallia, 1750 mm, harjattu messinki PVD            |
| 4    | 409710.AE   |         | Lämmönsäätökahva, kromattu                                       |
| 4    | 409710.12AE |         | Lämmönsäätökahva, mattamusta                                     |
| 4    | 409710.22AE |         | Lämmönsäätökahva, mattavalkoinen                                 |
| 4    | 409710.44AE |         | Lämmönsäätökahva, mattaharmaa                                    |
| 4    | 409710.60AE |         | Lämmönsäätökahva, kiiltävä messinki PVD                          |
| 4    | 409710.62AE |         | Lämmönsäätökahva, harjattu messinki PVD                          |
| 5    | S600023     |         | Lämpötilan säädön rajoitinrenkas                                 |
| 6    | S600019     |         | Lämmönsäätöosa, täydellinen, huoltotyökaluin                     |
| 7    | 409711.AE   |         | Käyttöventtiilin kahva, kromattu                                 |
| 7    | 409711.12AE |         | Käyttöventtiilin kahva, mattamusta                               |
| 7    | 409711.22AE |         | Käyttöventtiilin kahva, mattavalkoinen                           |
| 7    | 409711.44AE |         | Käyttöventtiilin kahva, mattaharmaa                              |
| 7    | 409711.60AE |         | Käyttöventtiilin kahva, kiiltävä messinki PVD                    |
| 7    | 409711.62AE |         | Käyttöventtiilin kahva, harjattu messinki PVD                    |
| 8    | S600022     |         | Rajoitinrenkas, reversible                                       |
| 9    | S600020     | 6432271 | Keraaminen käyttöventtiili suihkuhanat 12 l/min, huoltotyökaluin |
| 9    | S600269     |         | Keraaminen käyttöventtiili suihkuhanat 12 l/min                  |
| 10   | S600298     | 6430166 | Huoltotyökalu  |
| 11   | S600186     |         | Käsisuihkun pidike, kromattu                                     |
| 11   | S600186.12  |         | Käsisuihkun pidike, mattamusta                                   |
| 11   | S600186.60  |         | Käsisuihkun pidike, kiiltävä messinki PVD                        |
| 11   | S600186.62  |         | Käsisuihkun pidike, harjattu messinki PVD                        |