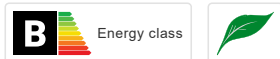
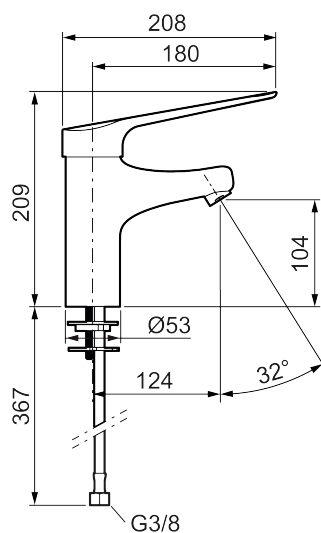




Unieke karaktereigenschappen



Type terugstroombeveiliging



MEDICARE wastafelmengkraan

Artikelnummer: 32504010 Flow 3 bar: 5,3 l/m

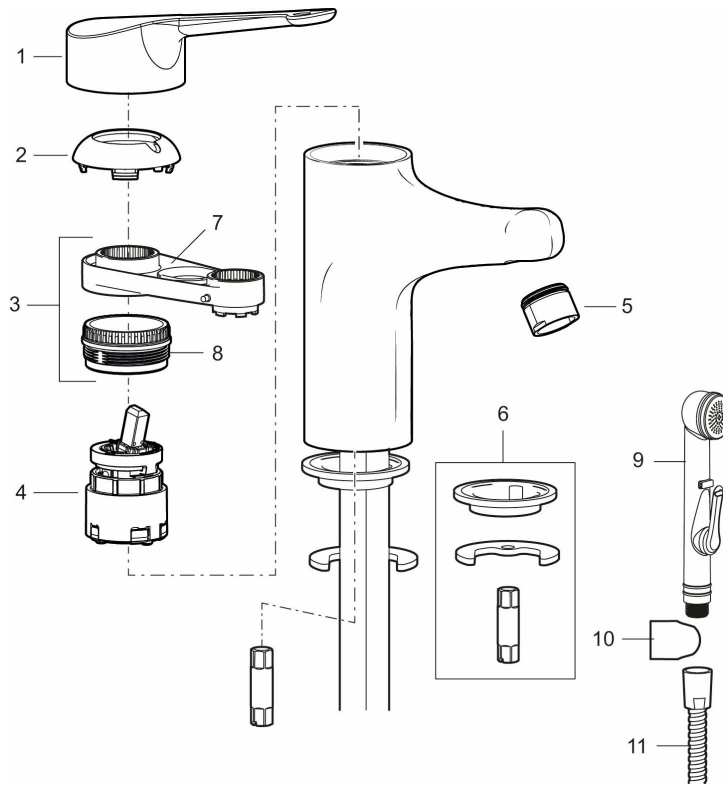
Omschrijving: Chroom, 3/8" wartel

- ESS (Energie Spaar Systeem)
- Soft closing principe met keramische afdichtingen
- Instelbare volumestroom- en temperatuurbegrenzing
- Met verlengde hendel, lengte 179 mm
- Debietbegrenzer zonder luchttoevoeging, vaste doorstroomhoeveelheid 6 l/min bij 200–600 kPa, onder een hoek van 32°
- Flexibele aansluitlangen in roestvrijstaal gevlochten Soft PEX® aansluiting, met beschermend plastic omhulsel voor verbeterde hygiene en eenvoudiger schoonmaken
- Extra lange uitloop vermindert het risico dat waterstralen op de afvoer van de de wasbak spuiten, uitloop 124 mm
- Hygienisch design, hendel en kraanbody zonder lijnen
- Loodvrij materiaal
- Kraangat Ø28-37 mm

PRODUCTOMSCHRIJVING

MEDICARE wastafelmengkraan

Artikelnummer: 32504010



Onderdelen lijst

NR.	ARTIKELNR.	OMSCHRIJVING
1	S600063	Hendel, L=150 mm
1	S600062	Hendel, L=190 mm
2	S600064	Afdekkap
3	58530140	Moer met service tool
4	S600273	Keramisch patroon, met servicegereedschap
5	S600065	Perlator M24 ext., 6 l/min at 200–600 kPa
6	S600160	Bevestigingsset voor wastafel kraan
7	S600298	Servicegereedschap
8	29390000	Moer
9	S600206	Zelfsluitende handdouche, chroom
10	34093000	Wandsteun
11	S600207	Doucheslang, 1500 mm