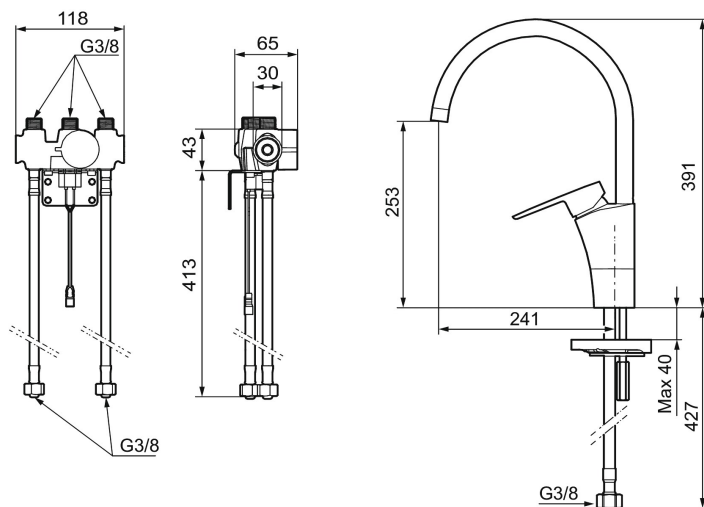




Unikke egenskaber



Tilbageløbssikring



## MORA CERA duo

Mora Cera Duo er en kombination af et sædvanligt køkkenarmatur og et sensorstyret armatur.

Grebet fungerer som på et almindeligt armatur. Men med sensorfunktionen opnås en berøringsfri start af armaturet, når man holder hånden foran sensoren.

Duo funktionen starter, når hånden føres foran sensoren, hygiejnisk og brugervenligt.

Spulet fortsætter i 8 sekunder men stoppes når man fjerner hånden.

Man kan vælge om man ønsker 4, 8 eller 12 sek. spuletid.

Rengøringsmode - sensoren kan nemt deaktiveres i 5 minutter ved rengøring.

Hvis man "ufrivilligt" forstyrres af sensoraktivering, kan man skifte program der giver en kortere detektionsafstand hvilket betyder, at man skal tættere på sensoren for at tænde vandet.

Temperaturen på vandet fra sensorstyringen reguleres med et greb under bordpladen.

Artikel-nummer: 242102 VVS: 705891104

Beskrivelse: Krom, batteridrift inkl. batteri

- Til køkkenvask.
- ESS (Energy Saving System).
- Svingtud 60°, 85°, 110° eller 360° (begrænsningssæt for 60° eller 110° inkluderet).
- 241 mm fremspring.
- Soft Closing og keramisk kartusche.
- Indbygget temperatur- og flowbegrænsner.
- Eco (Energi- og vandbesparende perlator).
- Flexible tilslutningsslanger.
- Begrænset skylletid, forhindrer oversvømmelse.
- Deaktivering af sensoren i 5 min (bruges f.eks til rengøring).
- Lavt strømforbrug - Lang levetid.
- IP-sensor, IP67.

**Installation:**

- Nem installation og service.
- Samtlige modeller kan tilpasse til batteridrift 6V eller netdrift 12 V AC/DC.

- Ved netdrift anvendes adapter sæt MA S600147.
- Automatisk justering af sensorafstanden.
- Fleksible tilslutningsslanger i metalflettet Soft-PEX<sup>®</sup>, G3/8.
- Hulmål Ø34-37 mm.

**Indstillinger:**

- Programmerbar aktiveringsafstand.
- Valgbar skylletid.

PRODUKTBESKRIVELSE

# MORA CERA duo

Mora Cera Duo er en kombination af et sædvanligt køkkenarmatur og et sensorstyret armatur. Grebet fungerer som på et almindeligt armatur. Men med sensorfunktionen opnås en berøringfri start af armaturet, når man holder hånden foran sensoren. Duo funktionen starter, når hånden føres foran sensoren, hygiejnisk og brugervenligt. Spulet fortsætter i 8 sekunder men stoppes når man fjerner hånden.

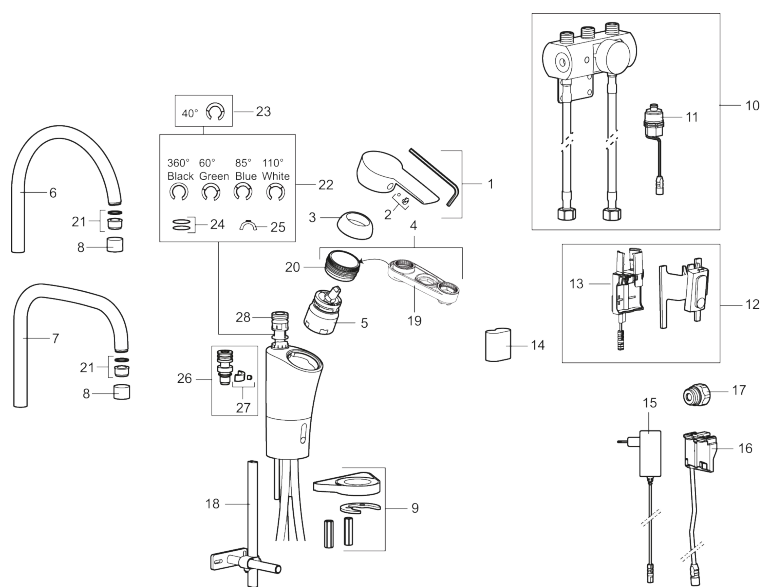
Man kan vælge om man ønsker 4, 8 eller 12 sek. spuletid. Rengøringsmode - sensoren kan nemt deaktiveres i 5 minutter ved rengøring.

Hvis man "ufrivilligt" forstyrres af sensoraktivering, kan man skifte program der giver en kortere detektionsafstand hvilket betyder, at man skal tættere på sensoren for at tænde vandet.

Temperaturen på vandet fra sensorstyringen reguleres med et greb under bordpladen.

Artikel-nummer: 242102

VVS: 705891104



## Reservedelsliste

NR.	ART.NO	VVS	BESKRIVELSE
1	409600.AE		Grebet, komplet
2	409392.AE	745148403	Farvebrik og skrue til greb
3	409391.AE	745148402	Dækhætte
4	409393.AE	745148404	Låsemøtrik til keramisk indsats, inkl. værktøj
5	S600273	745136006	Keramisk patron med værktøj, koldstart

NR.	ART.NO	VVS	BESKRIVELSE
6	409498.AE	745148670	Udløbstud K5, komplet
7	409496.AE	745148672	Udløbstud K7, komplet
8	131410.AE		Perlatorhylster M22 indiv.
9	S600159		Monteringssæt til køkkenarmatur
10	S600327		Blandeventil
11	S600277	704369842	Magnetventil
12	S600166		Sensor
13	S600325		Batteriholder
14	S600135	704360986	Batteri
15	S600129	704369839	Transformator (stik)
16	S600131	704360979	AC adapter
17	S600141		Overgangskobling
18	S600308		Stabiliseringssæt
19	S600298		Serviceværktøj
20	439060.AE		Låsemøtrik
21	131400.AE		Strålsamlerindsats, 11–15 l/min ved 3 bar
22	S600299		Pakningssæt med spærringer
23	209543.AE	745148373	Svingtuds begrænsningssæt 40°
24	708843.AE		O-ring (15,54 x 2,62), 2 stk.
25	309519.AE		Låsedel, 2 pak (sort/grå)
26	109016.AE		Tudenippel, komplet, for fast tud
27	139595.AE		Stopskrue med spære
28	S600018		Tudenippel