



## MORA INXX II soft

I en forkromet, holdbar overflader og køkkenarmaturets bløde formsprog bidrager INXX II soft til et luksuøst og elegant køkken. Armaturet er testet og godkendt ud fra det gældende bygningsreglement og er energieffektivt, hvilket indebærer, at det giver et lavere vand- og energiforbrug uden at gå på kompromis med komforten.

### Om serien

INXX II er en elegant og tidløs serie i en palet af nøje udvalgte overflader. Kombinationen af høj kvalitet, stilfuldt design og vidunderlig komfort gør den til den ypperligste serie.

Artikel-nummer: 272101.CA VVS: 705905204 Flow 3 bar: 6,0 l/m

Beskrivelse: Krom

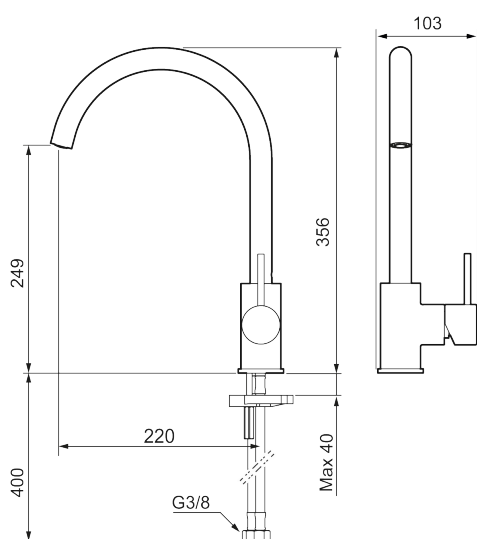
### Unikke egenskaber



### Tilbageløbssikring



- Til køkkenvask.
- ESS (Energy Saving System).
- Med høj svingtud 60°, 85°, 110° eller 360°.
- 220 mm fremspring.
- Keramisk kartusche.
- Indbygget temperatur- og flowbegrænser.
- Flexible tilslutningsslanger.
- Hulmål Ø34-37 mm.



PRODUKTBESKRIVELSE

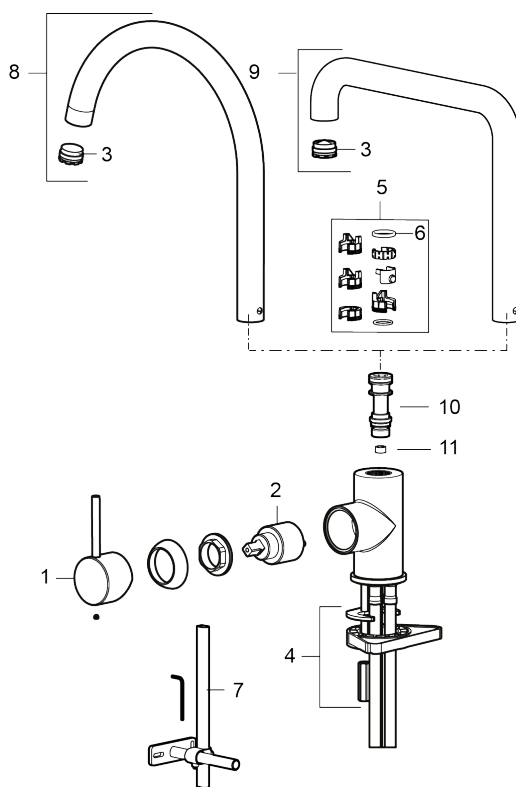
# MORA INXX II soft

I en forkrommet, holdbar overflader og køkkenarmaturets bløde formsprog bidrager INXX II soft til et luksuøst og elegant køkken. Armaturet er testet og godkendt ud fra det gældende bygningsreglement og er energieffektivt, hvilket indebærer, at det giver et lavere vand- og energiforbrug uden at gå på kompromis med komforten.

**Om serien**

INXX II er en elegant og tidløs serie i en palet af nøje udvalgte overflader. Kombinationen af høj kvalitet, stilfuldt design og vidunderlig komfort gør den til den ypperligste serie.

**Artikel-nummer:** 272101.CA    **VVS:** 705905204



## Reservedelsliste

NR.	ART.NO	WS	BESKRIVELSE
1	409700.AE		Greb komplet, krom
1	409700.12AE		Greb komplet, matsort
1	409700.22AE		Greb komplet, mathvid
1	409700.44AE		Greb komplet, matgrå
1	409700.60AE		Greb komplet, poleret messing PVD
1	409700.62AE		Greb komplet, børstet messing PVD
1	409700.76AE		Greb komplet, børstet nikkel

NR.	ART.NO	WS	BESKRIVELSE
2	409702.AE		Keramisk indstats
3	S600230		Strålsamler M21,5 udv., Z
4	S600055		Bespændingssæt
5	209565.AE		Svingbegrænser
6	708843.AE		O-ring (15,54 x 2,62), 2 stk.
7	S600308	709058100	Stabiliseringssæt
8	409712.AE		Svingtud, krom
8	409712.12AE		Svingtud, matsort
8	409712.22AE		Svingtud, mathvid
8	409712.44AE		Svingtud, matgrå
8	409712.60AE		Svingtud, poleret messing PVD
8	409712.62AE		Svingtud, børstet messing PVD
8	409712.76AE		Svingtud, børstet nikkel
9	409713.AE		Svingtud, krom
9	409713.12AE		Svingtud, matsort
9	409713.22AE		Svingtud, mathvid
9	409713.44AE		Svingtud, matgrå
9	409713.60AE		Svingtud, poleret messing PVD
9	409713.62AE		Svingtud, børstet messing PVD
9	409713.76AE		Svingtud, børstet nikkel
10	S600283		
11	S600362		Flowbegrænser til LD3 (rosa)
11	S600383		Flowbegrænser 6 l/min (grå)