
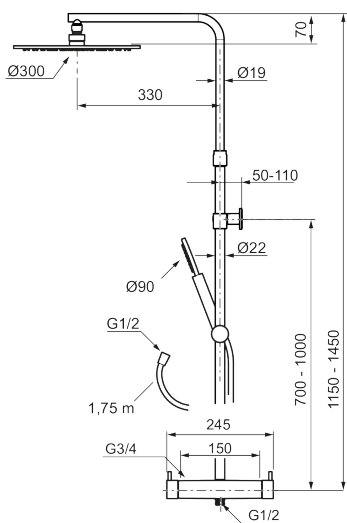




Unikke egenskaber



Tilbageløbssikring 



MORA INXX II Shower System kit

I en forkrømet, holdbar overflader forener INXX II klassisk design med høj ydeevne og tilbyder en ensartet temperatur, høj komfort og fremragende beskyttelse mod skoldning. Loftbrusersættets tynde brusehoved betyder, at bruseren passer lige godt ind i et badeværelse med stærk karakter og effektfulde former som i et afdæmpet badeværelse, der er skabt til afkobling. Armaturet er testet og godkendt ud fra det gældende bygningsreglement og er energieffektivt, hvilket indebærer, at det giver et lavere vand- og energiforbrug uden at gå på kompromis med komforten. INXX II er serien, som giver mulighed for en vandoplevelse i verdensklasse.

Om serien

INXX II er en elegant og tidløs serie i en palet af nøje udvalgte overflader. Kombinationen af høj kvalitet, stilfuldt design og vidunderlig komfort gør den til den ypperligste serie.

Artikel-nummer: 271950 Flow 3 bar: 7,6 l/m

Beskrivelse: Krom

Bemærk at der ikke medfølger rosetter og forskruninger (se under tilbehør)

- Termostat med unik tryk- og temperaturstyring.
- Integreret omskifter.
- Skoldningssikring v/38°C
- Eco stop.
- Kontraventiler.
- Bruserhoved Ø300 mm med antikalsystem "Easy Clean".
- 1750 mm slange i metal med PVC og BPA fri slange indvendig.
- Slangen opfylder EN 1113.
- 330 mm fremspring.
- Teleskopfunktion.
- Vægbeslaget frit justerbar i højden, 700–970 mm fra tilslutning og 50–100 mm fra væggen. 2 x 20 mm afstandsstykker og membran medfølger.