

# Drift og Vedlikehold

mora



## Dusjorkaster

Krom

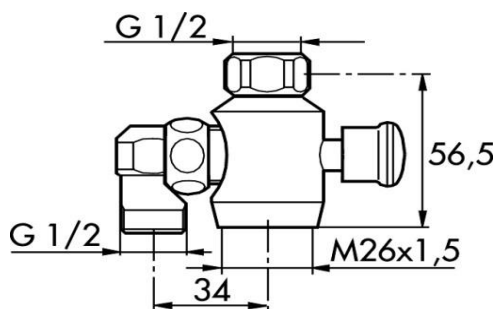
**NRF:** 429 52 71

**MA:** 45 92 61.AE

For tut- og dusjuttak

Passer alle utløpstuter med utv. M26x1,5

Passer alle dusjbatterier med G1/2 utløp



### Rengjøring

Overflatebehandlingen bevares best ved rengjøring med myk klut og mild såpeoppløsning, etterskylling med rent vann og polering med tørr klut. Unngå bruk av kalkløsende, sure eller slipende skuremidler.

Kalkflekker fjernes ved å blande 4 deler lunke vann med 1 del 12 % husholdningseddik og vaske blandebatteriet med en myk klut eller svamp. Skyll av med rent vann.

### Smøring

Bruk bare silikonfett som er godkjent for næringsmidler.

**FM Mattsson Mora Group Norge AS**

Strømsveien 200

0668 Oslo

Telefon 22 09 19 00

[www.moraarmatur.no](http://www.moraarmatur.no)

[info@moraarmatur.no](mailto:info@moraarmatur.no)