



INXX II soft köksblandare

Med den eleganta hållbara nyansen borstad nickel och kökskranens mjuka formspråk bidrar INXX II soft till ett lyxigt och elegant kök. Blandaren är testad och godkänd utifrån de byggregler som finns och är energieffektiv, vilket innebär att den ger en lägre vatten- och energiförbrukning utan att ge avkall på komforten.

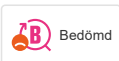
Om serien

INXX II är en elegant och tidlös serie i en palett av noga utvalda nyanser. Kombinationen av hög kvalitet, sober design och skön komfort gör den till den ultimata serien.

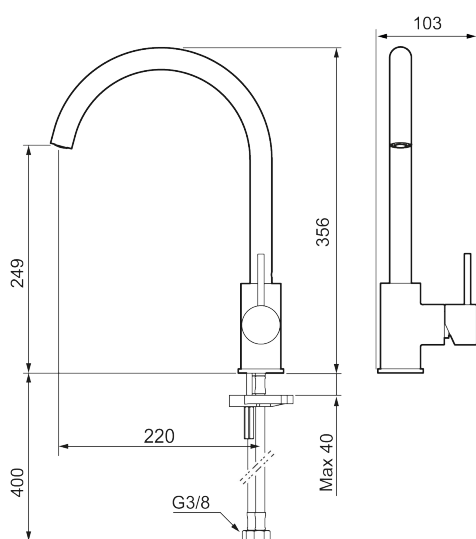
Art.nr: 272101.76CA **RSK:** 8311266 **Flöde 3 bar:** 6,0 l/min

Utförande: Borstad nickel

Unika egenskaper



Skyddsmodul **AA**



- Keramisk tätning
- Omställbar flödesbegränsning och temperaturspär
- Flexibla anslutningsrör i metallomspunnen Soft PEX[®], lekande G3/8
- Svängbar pip 60°, 85°, 110° eller 360°
- Hälmått Ø34-37 mm

PRODUKTBESKRIVNING

INXX II soft köksblandare

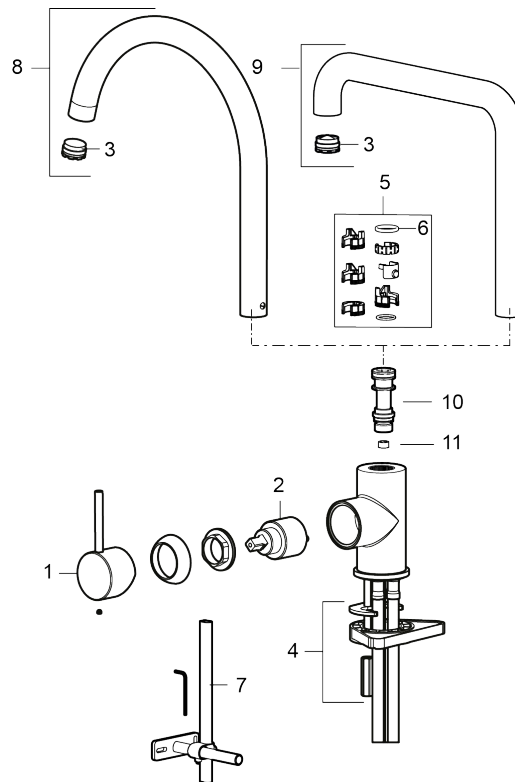
Med den eleganta hållbara nyansen borstad nickel och kökskranens mjuka formspråk bidrar INXX II soft till ett lyxigt och elegant kök. Blandaren är testad och godkänd utifrån de byggregler som finns och är energieffektiv, vilket innebär att den ger en lägre vatten- och energiförbrukning utan att ge avkall på komforten.

Om serien

INXX II är en elegant och tidlös serie i en palett av noga utvalda nyanser. Kombinationen av hög kvalitet, sober design och skön komfort gör den till den ultimata serien.

Art.nr: 272101.76CA

RSK: 8311266



Reservdelslista

| NR. | ART.NR | RSK | BESKRIVNING |
|-----|-------------|---------|-------------------------------------|
| 1 | 409700.AE | 8394069 | Spak, komplett, krom |
| 1 | 409700.12AE | 8394070 | Spak, komplett, mattsvart |
| 1 | 409700.22AE | 8394071 | Spak, komplett, mattvit |
| 1 | 409700.44AE | 8394072 | Spak, komplett, mattgrå |
| 1 | 409700.60AE | 8394073 | Spak, komplett, polerad mässing PVD |
| 1 | 409700.62AE | 8394074 | Spak, komplett, borstad mässing PVD |
| 1 | 409700.76AE | 8394075 | Spak, komplett, borstad nickel |

| NR. | ART.NR | RSK | BESKRIVNING |
|-----|-------------|---------|---------------------------------|
| 2 | 409702.AE | 8437059 | Keramikinsats |
| 3 | S600230 | | Strålsamlare M21,5 utv., Z |
| 4 | S600055 | | Fästdetaljer |
| 5 | 209565.AE | | Spärrsegment |
| 6 | 708843.AE | 8295357 | O-ring (15,54 x 2,62), 2 st |
| 7 | S600308 | 8387263 | Stabiliseringsstag |
| 8 | 409712.AE | 8441027 | Utloppspip, krom |
| 8 | 409712.12AE | 8441028 | Utloppspip, mattsvart |
| 8 | 409712.22AE | 8441029 | Utloppspip, mattvit |
| 8 | 409712.44AE | 8441030 | Utloppspip, mattgrå |
| 8 | 409712.60AE | 8441031 | Utloppspip, polerad mässing PVD |
| 8 | 409712.62AE | 8441032 | Utloppspip, borstad mässing PVD |
| 8 | 409712.76AE | 8441033 | Utloppspip, borstad nickel |
| 9 | 409713.AE | 8441034 | Utloppspip, krom |
| 9 | 409713.12AE | 8441035 | Utloppspip, mattsvart |
| 9 | 409713.22AE | 8441036 | Utloppspip, mattvit |
| 9 | 409713.44AE | 8441037 | Utloppspip, mattgrå |
| 9 | 409713.60AE | 8441038 | Utloppspip, polerad mässing PVD |
| 9 | 409713.62AE | 8441039 | Utloppspip, borstad mässing PVD |
| 9 | 409713.76AE | 8441040 | Utloppspip, borstad nickel |
| 10 | S600283 | | Pipnippel, komplett |
| 11 | S600362 | | Flödesbegränsare för LD3 (rosa) |
| 11 | S600383 | | Flödesbegränsare 6 l/min (grå) |