

**FM Mattsson Group**

Box 480, SE-792 27 Mora

Tel. +46 (0)250 59 60 00

[www.moraarmatur.com](http://www.moraarmatur.com)

Monteringsanvisning/  
Installation instruction

MA: 89 06 71 – Rev. 005

2024-01-12

# mora

63 24 29.AE & 63 24 10.AE

VENTILFÄSTE FÖR PLAST- OCH FLERSKIKTSRÖR

VALVE BRACKET FOR PLASTIC AND MULTILAYER PIPES

## SV - INNEHÅLL

Teknisk information.....	3
Montering.....	4
Demontering.....	7

## EN - CONTENTS

Fitting.....	4
Dismantling.....	7
Technical data.....	8

## NO - INNHOLD

Montering.....	4
Demontering.....	7
Tekniske data.....	9

## DK - INHOLD

Montering.....	4
Afmontering.....	7
Tekniske data.....	10

## FI - Sisältö

Asennus.....	4
Irrotus.....	7
Tekniset tiedot.....	11

**SV Blandarfäste**  
Teknisk information

**EN Wall plate**  
Technical information

**NO Veggbrikke**  
Tekniske data

**DK Vægplade**  
Tekniske specifikationer

**FI Pinta-asennuslevy**  
Tekniset tiedot

## SVENSKA

### Teknisk data

- Används för tappvatten.
- Passar tappventiler med G1/2" anslutning slät ände.
- Max arbetstryck: 1000 kPa.
- Max provningstryck: 1600 kPa.
- Max momentan arbetstemperatur: 95°C.
- Max kontinuerlig arbetstemperatur: 70°C.
- Ventilfästet är typgodkänt med följande rör:

**PE-X ENLIGT EN ISO 15875:** 15x2.5, 16x2.0 & 16x2.2

**PE-RT ENLIGT EN ISO 22391:** 15x2.5 & 16x2.2

**PB ENLIGT EN ISO 15876:** 16x2.0

### MULTILAYER-RÖR AV FABRIKAT:

Uponor UNI PIPE PE-RT/AL/PE-RT 16\*2

GEBERIT 16\*2,0 SYSTEMROHR ML FLOWFIT/PUSHFIT PE-RT TYP II

Thermotech MultiSystem AluComposite PE-RT Type2/AL/PE-RT Typ2 16\*2

Roth Systemrohr Alu-Laserplus 16\*2 mm PE-RT TypII/Al/PE-RT TypII

LK PAL Universal Pipe A16 16\*2,0

TECElogo dimension 16 – multilayer pipe – PE-RT/Al/PE-RT 16\*2,0 mm

TECElogo dimension 16 – multilayer pipe – PE-Xc/Al/PE-RT 16\*2,0 mm

FRÄNKISCHE turatec multi 16\*2 PE-RT II/Al/PE-RT II

HENCO RIXc PE-Xc/Al/PE-Xc 16\*2

Skador som orsakas till följd av spänningskorrosion som uppstår på grund av vattnets eller den omgivande miljöns beskaffenhet samt felaktig montering inkluderas inte i produktansvaret.

### Tätthetskontroll

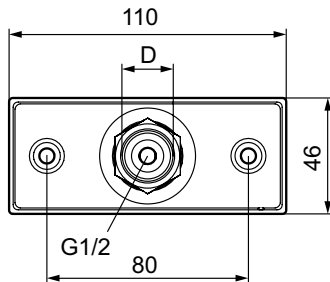
Tryck- och tätthetskontroll ska utföras enligt anvisningar på [www.säkervatten.se](http://www.säkervatten.se). Det går att provtrycka innan man monterar tappventilen med hjälp av en speciell provtryckningsplugg, MA 70 83 06.AE.

**OBS!** Smörj INTE mediarör, stödhylsa och klämring.



(0789/98)

Artikelnr./ Item no.	Rördimension ØD/ Pipe dimension ØD
MA 63 24 10.AE	Ø15
MA 63 24 29.AE	Ø16



**SV Blandarfäste**  
Montering

**NO Veggbrikke**  
Montering

**FI Pinta-asennuslevy**  
Asennus

**EN Wall plate**  
Fitting

**DK Vægplade**  
Montering

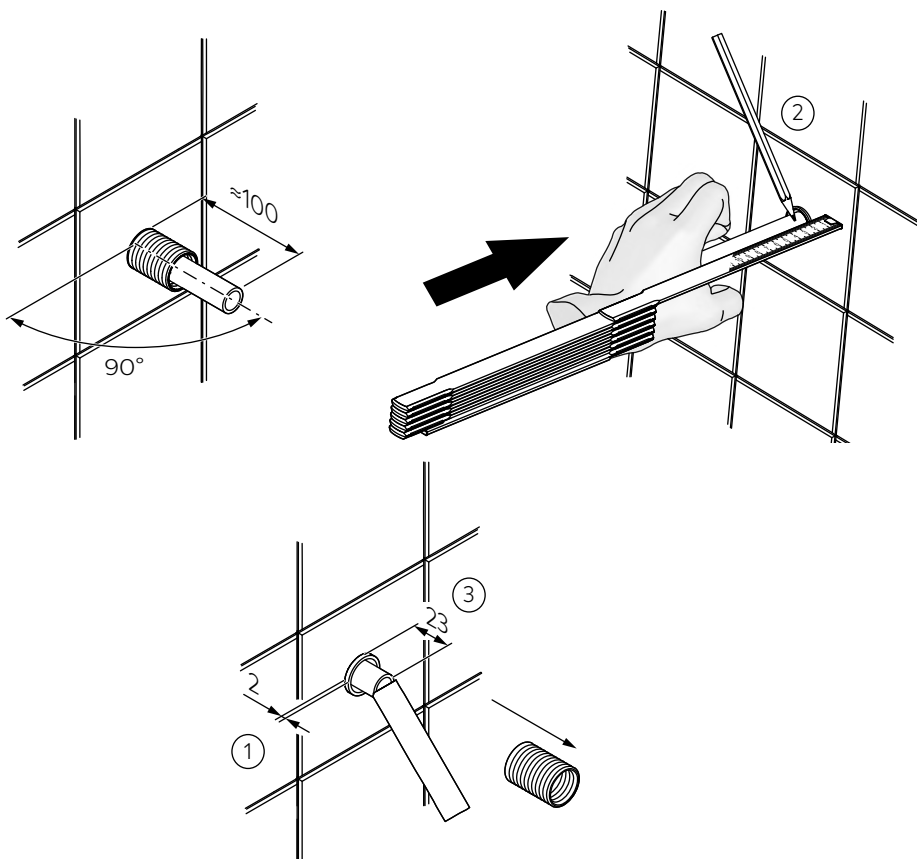
## Montering

Installationen ska utföras enligt branschregler Säker Vatteninstallation. Vi rekommenderar att du anlitar ett auktoriserat VVS-företag.

OBS! Vid ny rörinstallation måste rören rensopas innan blandaren monteras.

Rören ska vara fixerade och monterade vinkelräta mot vägg samt sticka ut ca. 100 mm.

1. Skyddsroren kapas 2 mm från vägg
2. Tryck in mediaröret hårt och markera 23 mm från vägg.
3. Kapa mediaröret. Kalibrera om nödvändigt samt fasa rören efter kapning. Rören fasas både utvändigt och invändigt för att sedan kunna montera klämring och stödhylsa. Se respektive rörfabrikants anvisningar angående kapverktyg och gradning.



**SV** Blandarfäste  
Montering

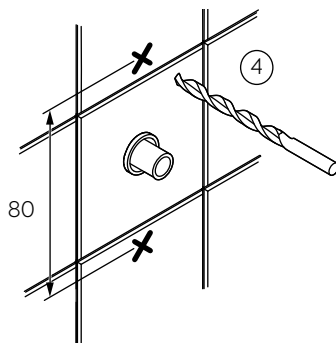
**NO** Veggbrikke  
Montering

**FI** Pinta-asennuslevy  
Asennus

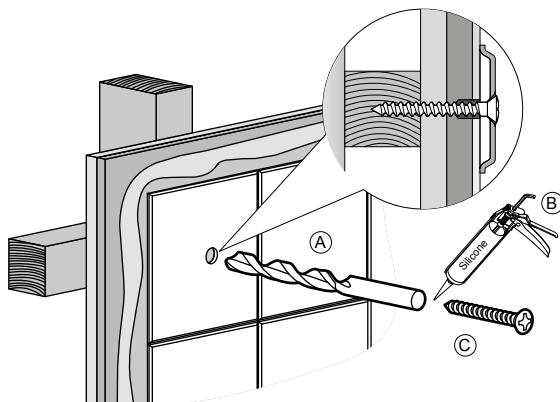
**EN** Wall plate  
Fitting

**DK** Vægplade  
Montering

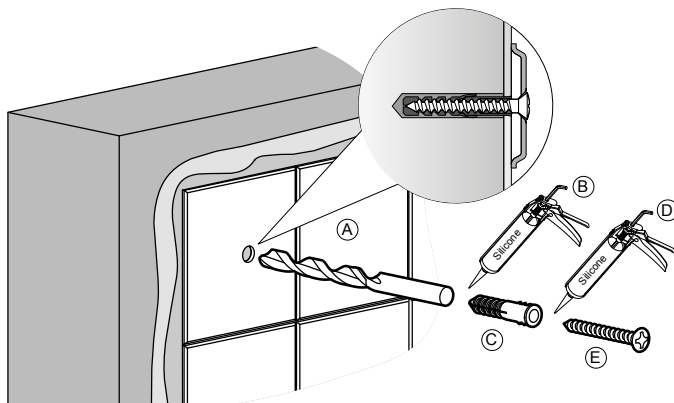
4. Skruvinfästningar i våtzone 1 ska göras i betong eller annan massiv konstruktion, träreglar, träkortlingar eller i konstruktion som är provad och godkänd för infästning, till exempel skivkonstruktion. Se exempel på godkända konstruktioner på [sakerkvaeten.se](http://sakerkvaeten.se). Alla infästningar i våtzone 1 och 2 ska tätas, se "Fig. 1" eller "Fig. 2". Material för tätning ska fästa mot underlaget och vara vattenbeständigt, mögelsistent och åldersbeständigt.



**Fig. 1**



**Fig. 2**



**SV** Blandarfäste  
Montering

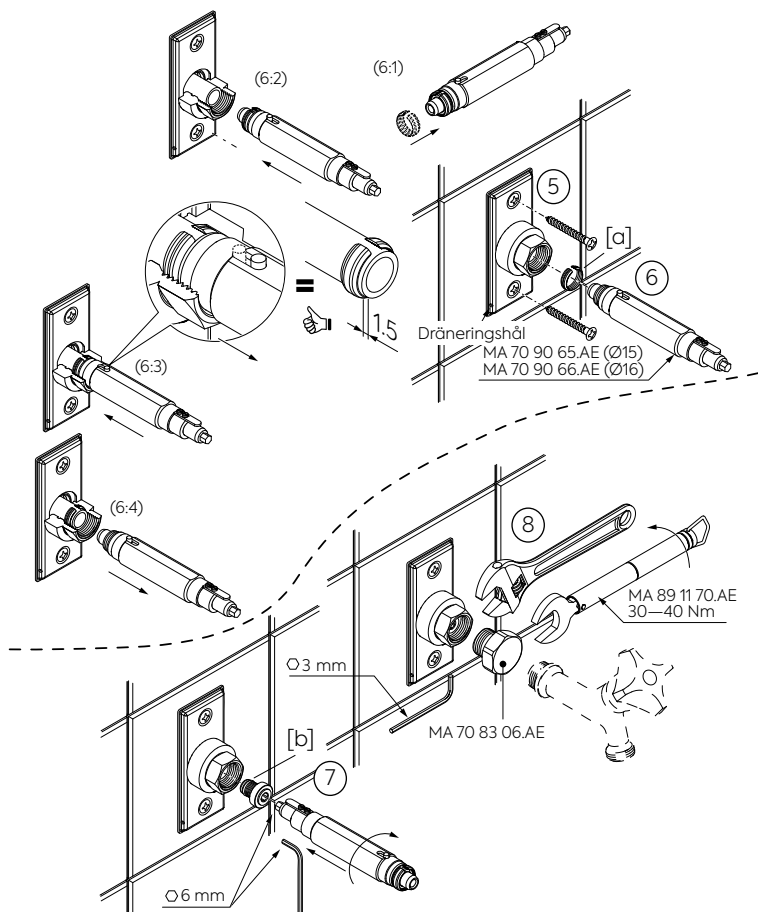
**NO** Veggbrikke  
Montering

**FI** Pinta-asennuslevy  
Asennus

**EN** Wall plate  
Fitting

**DK** Vægplade  
Montering

5. Montera ventilfästet på röret, med dräneringshålet nedåt, och skruva fast det i väggen.
6. Montera klämringen [a] på röret. För detta rekommenderar vi att använda vårt monteringsverktyg, MA 70 90 65.AE (Ø15) eller MA 70 90 66.AE (Ø16), bild 6:1—6:4. Klämringen ska sitta 1.5 mm in på röret.
7. Skruva i stödhylsan [b] med en 6 mm insexnyckel så långt att den bottnar.
8. Montera tappventilen med ett moment på 30—40 Nm, vänta några minuter och efterdra. Vi rekommenderar att använda vår förinställda momentnyckel, MA 89 11 70.AE, tillsammans med provtryckningspluggen, MA 70 83 06.AE, för att säkerställa att rätt åtdragningsmoment uppnås. Demontera sedan provtryckningspluggen och montera därefter tappventilen.



**SV** Blandarfäste  
Demontering

**NO** Veggbrikke  
Demontering

**FI** Pinta-asennuslevy  
Irrotus

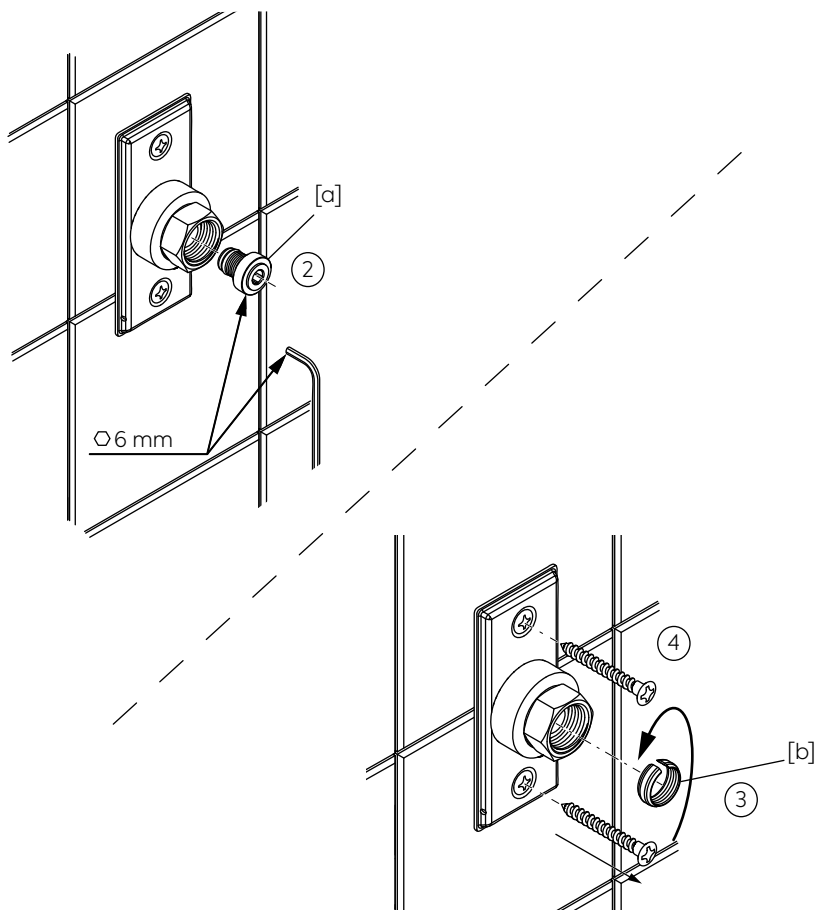
**EN** Wall plate  
Dismantling

**DK** Vægplade  
Afmontning

## Demontering

1. Demontera kopplingen.
2. Skruva ur stödhylsorna [a] med en 6 mm insexnyckel.
3. Demontera klämringarna [b].
4. Skruva ur VVS-skruvarna ur väggbrickan.
5. Bänd försiktigt loss väggbrickan.

Återmontering, se "Montering".



# ENGLISH

## Technical data

- Used for tap water.
- Fits drain valves with G1/2" smooth connection end.
- Max. working pressure: 1000 kPa.
- Max test pressure: 1600 kPa.
- Max. instantaneous working temperature: 95°C.
- Max. continuous working temperature: 70°C.
- • The valve mounting is type-approved with the following pipes:

<b>PE-X according to EN ISO 15875:</b>	15x2.5, 16x2.0 & 16x2.2
<b>PE-RT according to EN ISO 22391:</b>	15x2.5 & 16x2.2
<b>PB according to EN ISO 15876:</b>	16x2.0

### Multilayer pipes from the following manufacturers:

Uponor UNI PIPE PE-RT/AL/PE-RT 16\*2

Thermotech MultiSystem AluComposite PE-RT Type2/AL/PE-RT Typ2 16\*2

Roth Systemrohr Alu-Laserplus 16\*2 mm PE-RT TypII/Al/PE-RT TypII

LK PAL Universal Pipe A16 16\*2,0

TECElogo dimension 16 – multilayer pipe – PE-RT/Al/PE-RT 16\*2,0 mm

TECElogo dimension 16 – multilayer pipe – PE-Xc/Al/PE-RT 16\*2,0 mm

FRÄNKISCHE turatec multi 16\*2 PE-RT II/Al/PE-RT II

HENCO RIXc PE-Xc/Al/PE-Xc 16\*2

Product liability does not cover damage resulting from stress corrosion caused by characteristics of the water or surrounding environment.

### Tightness check

Pressure and tightness tests must be performed. Before installing the drain valve, you can perform a pressure test using special pressure testing plugs MA 70 83 06.AE.

**NOTE!** Do **NOT** lubricate medium pipes, supporting bushes and clamp rings.

### Installation (see page 4-6)

Installation should be carried out by an authorised water and sanitation company.

NOTE! When installing new pipes, the pipes must be flushed clean before the mixer is connected.

The pipes should be fixed and installed at right angles to the wall and should protrude approx. 100 mm.

1. Cut the conduit at 2 mm from the wall.
2. Press the medium pipes in firmly and make a marking 23 mm from the wall.
3. Cut the medium pipes. Calibrate if necessary and bevel the pipes after cutting them. The pipes should be bevelled both externally and internally so that the clamp ring and the supporting bush can be correctly installed. See individual pipe manufacturers' instructions regarding cutting tools and deburring.
4. The screw mountings should be of a sturdy design, for instance made of concrete, wooden studs, wooden nogging pieces or a design that has been tested and approved for mounting, e.g. pad design. All attachment points must be sealed. See "Fig. 1" or "Fig. 2". The sealant material must attach firmly to the underlying surface and be water-resistant, mould-resistant and non-ageing.
5. Attach the valve mounting to the pipe with the drainage hole downwards and screw it to the wall.
6. Fix the clamp ring [a] to the pipe. For this we recommend our installation tool MA 70 90 65.AE (Ø15) or MA 70 90 66.AE (Ø16), Figs. 6:1 – 6:4. The clamp ring should be 1.5 mm in from the end of the pipe.
7. Screw in the supporting bush [b] using a 6 mm Allen key until it reaches right to the end.
8. Fasten the drain valve with a torque of 30 – 40 Nm, wait a few minutes and thereafter tighten again. We recommend using our preset torque wrench, MA 89 11 70.AE, together with pressure testing plug MA 70 83 06.AE, to ensure the correct tightening torque. Then disconnect the pressure testing plug and install the drain valve.

### Dismantling (see page 7)

1. Disconnect the connector.
2. Unscrew the supporting bushes [a] using a 6 mm Allen key.
3. Disconnect the clamp rings [b].
4. Unscrew the plumbing screws from the mixer bracket.
5. Carefully pry off the mixer bracket. To reassemble, see "Installation".



## NORSK

### Tekniske data

- Brukes for tappevann.
- Passer til tappventiler med G1/2" tilkobling, glatt ende.
- Maks. arbeidstrykk: 1000 kPa.
- Maks prøvetrykk: 1600 kPa.
- Maks. momentan arbeidstemperatur: 95 °C.
- Maks. kontinuerlig arbeidstemperatur: 70 °C.
- Ventilfestet er typegodkjent med følgende rør:

<b>PE-X ifølge til EN ISO 15875:</b>	15x2.5, 16x2.0 & 16x2.2
<b>PE-RT ifølge til EN ISO 22391:</b>	15x2.5 & 16x2.2
<b>PB ifølge til EN ISO 15876:</b>	16x2.0

### Multilayer-rør av fabrikat:

Uponor UNI PIPE PE-RT/AL/PE-RT 16\*2

GEBERIT 16\*2,0 SYSTEMROHR ML FLOWFIT/PUSHFIT PE-RT TYP II

Thermotech MultiSystem AluComposite PE-RT Type2/AL/PE-RT Typ2 16\*2

Roth Systemrohr Alu-Laserplus 16\*2 mm PE-RT TypII/Al/PE-RT TypII

LK PAL Universal Pipe A16 16\*2,0

TECElogo dimension 16 – multilayer pipe – PE-Xc/Al/PE-RT 16\*2,0 mm

TECElogo dimension 16 – multilayer pipe – PE-RT/Al/PE-RT 16\*2,0 mm

FRÄNKISCHE turatec multi 16\*2 PE-RT II/Al/PE-RT II

HENCO RIXc PE-Xc/Al/PE-Xc 16\*2

Skader som skyldes spenningskorrosjon som oppstår på grunn av vannets eller det omgivende miljøets beskafehet samt feil montering, er ikke inkludert i produktansvaret.

### Tetthetskontroll

Trykk- og tetthetskontroll skal utføres. Man kan trykkteste før man monterer tappventilen ved hjelp av en spesiell trykktestplugg, MA 70 83 06.AE.

**OBS!** Smør **IKKE** medierør, støttehylse og klemring.

### Montering (se side 4-6)

Vi anbefaler at du bruker et autorisert VVS-firma.

**OBS!** Ved ny rørinstallasjon må rørene spyles rene før blandebatteriet monteres.

Rørene skal være festet og montert vinkelrette mot vegg samt stikke ut ca. 100 mm.

1. Beskyttelsesrørene kappes 2 mm fra vegg.
2. Trykk medierørene hardt inn og marker 23 mm fra vegg.
3. Kapp medierørene. Om nødvendig må rørene kalibreres og avfases etter kapping. Rørene avfases både utvendig og innvendig slik at man deretter kan montere klemring og støttehylse. Se respektive rørfabrikants anvisninger angående kappeverktøy og grading.
4. Skruinnfestinger skal gjøres i betong eller annen massiv konstruksjon, trebjelker, trestendere eller i konstruksjon som er testet og godkjent for innfesting, f.eks. platekonstruksjon. Alle innfestinger skal tettes, se "Fig. 1" eller "Fig. 2". Materialet for tetting skal feste mot underlaget og være vannbestandig, muggresistent og aldersbestandig.
5. Monter ventilfestet på røret, med dreneringshullet nedover, og skru det fast i vegg.
6. Monter klemringen [a] på røret. Til dette anbefaler vi å bruke vårt monteringsverktøy, MA 70 90 65.AE (Ø15) eller MA 70 90 66.AE (Ø16), bilde 6:1–6:4. Klemringen skal sitte 1,5 mm inn på røret.
7. Skru i støttehylsen [b] med en 6 mm sekskantnøkkel så langt at den bunner.
8. Tappventilen skal monteres med et moment på 30–40 Nm, vent deretter noen minutter før du ettertrekker. Vi anbefaler at du bruker vår forhåndsinnstilte momentnøkkel, MA 89 11 70.AE, sammen med trykktestpluggen, MA 70 83 06.AE, for å sikre at du oppnår rett tiltrekingsmoment. Demonter deretter trykktestpluggen og monter så tappventilen.

### Demontering (se side 7)

1. Demonter koblingen.
2. Skru ut støttehylsene [a] med en 6 mm sekskantnøkkel.
3. Demonter klemringene [b].
4. Bend forsiktig løs veggbrikken.
5. Bend forsiktig løs blandebatterifestet. Tilbakemontering, se "Montering.

## DANSK

### Tekniske data

- Benyttes til ledningsvand.
- Passer til aftapningsventiler med G1/2" tilslutning med glat ende.
- Maks. arbejdsdruk: 1000 kPa.
- Maks. prøvetryk: 1600 kPa.
- Maks. kortvarig arbejdstemperatur: 95 °C.
- Maks. kontinuerlig arbejdstemperatur: 70 °C.
- Ventilbeslaget er typegodkendt med følgende rør

**PE-X i henhold til EN ISO 15875:** 15x2.5, 16x2.0 & 16x2.2

**PE-RT i henhold til EN ISO 22391:** 15x2.5 & 16x2.2

**PB i henhold til EN ISO 15876:** 16x2.0

### Multilayerrør af fabrikat:

Uponor UNI PIPE PE-RT/AL/PE-RT 16\*2

GEBERIT 16\*2,0 SYSTEMROHR ML FLOWFIT/PUSHFIT PE-RT TYP II

Thermotech MultiSystem AluComposite PE-RT Type2/AL/PE-RT Typ2 16\*2

Roth Systemrohr Alu-Laserplus 16\*2 mm PE-RT TypII/Al/PE-RT TypII

LK PAL Universal Pipe A16 16\*2,0

TECElogo dimension 16 – multilayer pipe – PE-Xc/Al/PE-RT 16\*2,0 mm

TECElogo dimension 16 – multilayer pipe – PE-RT/Al/PE-RT 16\*2,0 mm

FRÄNKISCHE turatec multi 16\*2 PE-RT II/Al/PE-RT II

HENCO RIXc PE-Xc/Al/PE-Xc 16\*2

Skader, som forårsages af spændingskorrosion, som opstår på grund af vandets eller det omgivende miljøes beskaffenhed, eller som skyldes forkert montering, er ikke omfattet af produktansvaret.

### Tæthedskontrol

Der skal udføres tryk- og tæthedskontrol. Man kan trykprøve ved hjælp af en specielle trykprøvningprop, MA 70 83 06.AE, inden aftapningsventilen monteres.

**OBS!** Medierør, støttebøsning og klemring må **IKKE** smøres.

### Montering (se side 4-6)

Vi anbefaler, at du benytter en autoriseret VVS-installatør.

**OBS!** Ved ny rørinstitution skal rørene spules rene, inden blandingsbatteriet monteres.

Rørene skal være fikseret og monteret vinkelret mod væg samt stikke ca. 100 mm ud.

1. Beskyttelsesrørene skæres af 2 mm fra væg.
2. Tryk medierøret hårdt ind, og marker 23 mm fra væg.
3. Skær medierøret af. Kalibrer hvis nødvendigt, og affas røret efter afskæring. Røret affases både udvendigt og indvendigt, således at der senere kan monteres klemring og støttebøsning. Se de respektive rørproducenters anvisninger vedrørende skæreværktøj og afgratning.
4. Skrueerne skal fastgøres i beton eller anden massiv konstruktion, regler eller tværregler af træ eller i en konstruktion, som er testet og godkendt til fastgørelse, for eksempel pladekonstruktion. Alle skruefastgørelser skal tætnes, se "Fig. 1" eller "Fig. 2". Materiale til tætning skal binde på underlaget og være vandbestandigt, mugresistent og ældningsbestandigt.
5. Monter ventilbeslaget på rørene, med drænhullet nedad, og skru det fast i væggen.
6. Monter klemringen [a] på røret. Til dette anbefaler vi, at man benytter vores monteringsværktøj MA 70 90 65.AE (Ø15) eller MA 70 90 66.AE (Ø16), billede 6:1 til 6:4. Klemringen skal sidde 1,5 mm inde på røret.
7. Skru støttebøsningen [b] i med en 6 mm unbrakonøgle, og så langt ind at den går i bund.
8. Aftapningsventilen skal monteres med et moment på 30-40 Nm, vent et par minutter, og efterspænd. Vi anbefaler, at man benytter vores forud indstillede momentnøgle MA 89 11 70.AE sammen med trykprøvningsproppen MA 70 83 06.AE for at være sikker på at have opnået det rigtige tilspændingsmoment. Afmonter herefter trykprøvningsproppen, og monter aftapningsventilen.

### Afmontering (se side 7)

1. Afmonter koblingen.
2. Skru støttebøsningerne [a] ud med en 6 mm unbrakonøgle.
3. Afmonter klemringene [b].
4. Vrik forsigtigt vægpladen løs.
5. Vrik forsigtigt blandingsbatteriets beslag løs. Genmontering, se "Montering".



