



## MORA INXX II sharp

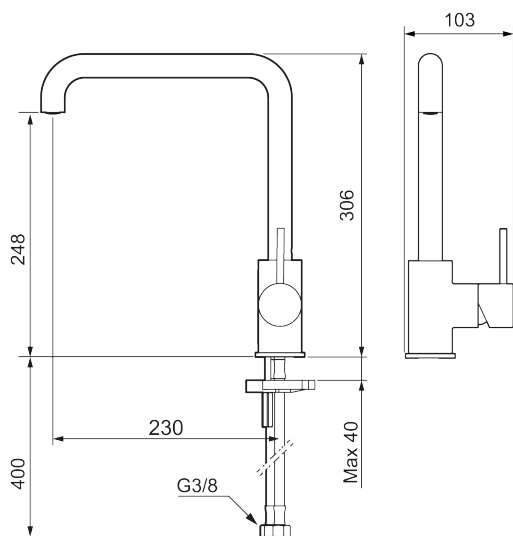
Artikel-nummer: 272051.12LD3 Flow 3 bar: 3,8 l/m

Beskrivelse: Matsort, LEED/BREEAM-tilpasset

- Til køkkenvask.
- ESS (Energy Saving System).
- Med høj svingtud 60°, 85°, 110° eller 360°.
- 230 mm fremspring.
- Keramisk kartusche.
- Indbygget temperatur- og flowbegrænsner.
- Flexible tilslutningsslanger.
- Hulmål Ø34-37 mm

Unikke egenskaber

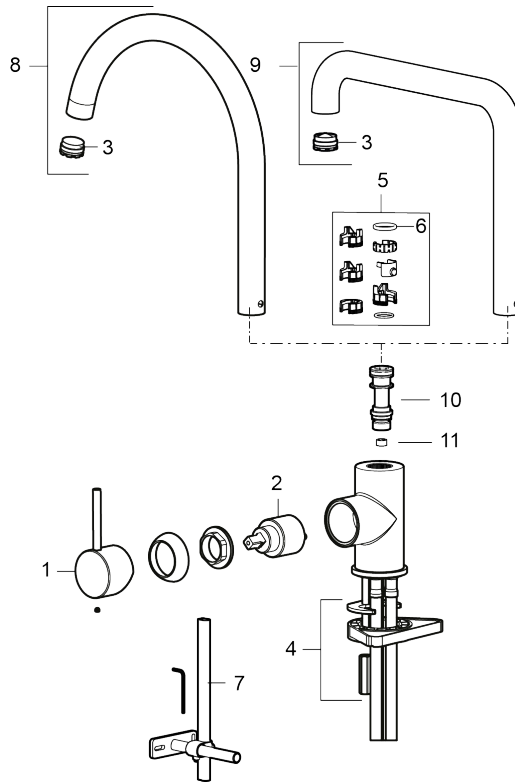
Tilbageløbssikring



PRODUKTBEKRIVELSE

MORA INXX II sharp

Artikel-nummer:  
272051.12LD3



Reservedelsliste

NR.	ART.NO	WS	BESKRIVELSE
1	409700.AE		Greb komplet, krom
1	409700.12AE		Greb komplet, matsort
1	409700.22AE		Greb komplet, mathvid
1	409700.44AE		Greb komplet, matgrå
1	409700.60AE		Greb komplet, poleret messing PVD
1	409700.62AE		Greb komplet, børstet messing PVD
1	409700.76AE		Greb komplet, børstet nikkel
2	409702.AE		Keramisk indstats
3	S600230		Strålsamler M21,5 udv., Z
4	S600055		Bespændingssæt
5	209565.AE		Svingbegrænser
6	708843.AE		O-ring (15,54 x 2,62), 2 stk.
7	S600308	709058100	Stabiliseringssæt
8	409712.AE		Svingtud, krom
8	409712.12AE		Svingtud, matsort

NR.	ART.NO	WS	BESKRIVELSE
8	409712.22AE		Svingtud, mathvid
8	409712.44AE		Svingtud, matgrå
8	409712.60AE		Svingtud, poleret messing PVD
8	409712.62AE		Svingtud, børstet messing PVD
8	409712.76AE		Svingtud, børstet nikkel
9	409713.AE		Svingtud, krom
9	409713.12AE		Svingtud, matsort
9	409713.22AE		Svingtud, mathvid
9	409713.44AE		Svingtud, matgrå
9	409713.60AE		Svingtud, poleret messing PVD
9	409713.62AE		Svingtud, børstet messing PVD
9	409713.76AE		Svingtud, børstet nikkel
10	S600283		
11	S600362		Flowbegrænser til LD3 (rosa)
11	S600383		Flowbegrænser 6 l/min (grå)