

EN: ESS (Energy Saving System)

SV: ESS (Energisparsystem)

FM Mattsson Group

Box 480, SE-792 27 Mora

Tel. +46 (0)250 59 60 00,

www.fmmattsson.com

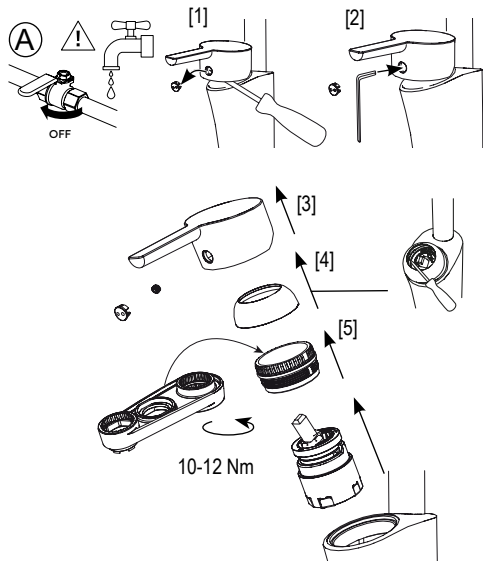
www.moraarmatur.com

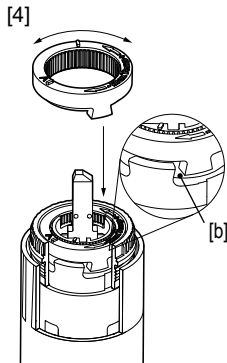
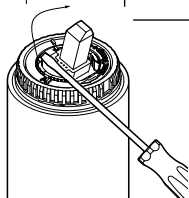
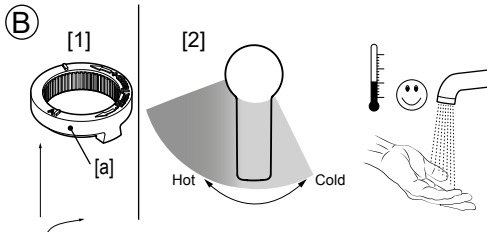
mora

FM Mattsson

EN: Ceramic cartridge, ESS LEED

SV: Keramikinsats, ESS LEED





EN A Changing the ceramic cartridge:

Turn off the incoming water supply.
Perform steps [1]–[5]. If necessary, clean the site where the three gaskets in the ceramic cartridge act as a seal against the mixer body. NOTE! Do not scratch the surface.

B Setting the temperature limiter:

1. Dismantle the lever, cover ring (see A [1]–[4]) and the temperature limiter [a] from the mixer.
2. Set the desired max. hot water temperature using the lever.
3. Remove the lever without changing the hot water temperature setting.
4. Replace the temperature limiter, making sure that its lug is aligned with the lug on the cartridge [b].
5. Replace the cover ring and lever.

SV A Byte av keramikinsats: Stäng av inkommande vatten. Utför i ordning [1]–[5]. Vid behov rengör sätet där keramikinsatsens tre packningar tätar. OBS! Repa ej ytan.

B Inställning av temperaturspär:

1. Demontera spak, täckring (se A [1]–[4]) och temperaturspär [a] från blandaren.
2. Ställ in önskad maximal varmvattentemperatur med hjälp av spaken.
3. Ta bort spaken utan att varmvatteninställningen ändras.
4. Montera tillbaka temperaturspärren så att dess klack möter insatsens klack [b].
5. Montera tillbaka täckring och spak.