

FM Mattsson Group

Box 480, SE-792 27 Mora

Tel. +46 (0)250 59 60 00

www.moraarmatur.com

Monteringsanvisning/
Drift- och skötsel
Installation instruction/
Service and maintenance
MA: 101 06 02 - Rev. 007
2026.06.22

mora

MORA INXX II PULLOUT ETTGREPPSBLANDARE SINGLE LEVER MIXER



Accepterad
monteringsanvisning
2026:1

SV - INNEHÅLL

SV - Allmänt.....	4
Teknisk information.....	7
Montering.....	8
Montering av magnetventil.....	9
Montering av magnetventil.....	10
Montering av magnetventil.....	11
Montering av pip.....	12
Svängbar pip.....	13
Rengöring av strålsamlare.....	14
Byte av ettgreppsinsats.....	15
Byte av magnetventil.....	16
Öppna vattentillförsel till diskmaskin.....	17
Öppna vattentillförsel till diskmaskin.....	18
Stäng vattentillförsel till diskmaskin.....	19
Felsökning.....	20

EN - CONTENTS

EN - General.....	4
Technical information.....	7
Fitting.....	8
Fitting the solenoid valve.....	9
Fitting the solenoid valve.....	10
Fitting the solenoid valve.....	11
Connection of spout.....	12
Swivel spout.....	13
Cleaning the aerator.....	14
Cartridge replacement.....	15
Solenoid valve replacement.....	16
Open the water supply to the dishwasher.....	17
Open the water supply to the dishwasher.....	18
Close the water supply to the dishwasher.....	19
Troubleshooting.....	21

NO - INNHOLD

NO - Generelt.....	5
Tekniske data.....	7
Montering.....	8
Montering av magnetventil.....	9
Montering av magnetventil.....	10
Montering av magnetventil.....	11
Montering av tut.....	12
Svingbar tut.....	13
Rengjøring av strålesamler.....	14
Bytte av ettgrepsinnsats.....	15
Bytte av magnetventil.....	16
Åpne vanntilførsel til oppvaskmaskin.....	17
Åpne vanntilførsel til oppvaskmaskin.....	18
Steng vanntilførsel til oppvaskmaskin.....	19
Feilsøking.....	22

DK - INHOLD

DK - Generelt.....	5
Tekniske specifikationer	7
Montering	8
Montering af magnetventil	9
Montering af magnetventil	10
Montering af magnetventil	11
Montering av tud	12
Svingbar tud.....	13
Rengøring af strålesamler	14
Udskiftning av etgrebsindsats	15
Udskiftning af magnetventil	16
Åbning af vandtilførsel til opvaskemaskine.....	17
Åbning af vandtilførsel til opvaskemaskine.....	18
Afbrydelse af vandtilførsel til opvaskemaskine.....	19
Fejlfinding	23

FI - SISÄLTÖ

FI - Yleistä	6
Tekniset tiedot	7
Asennus.....	8
Magneettiventtiilin asennus.....	9
Magneettiventtiilin asennus.....	10
Magneettiventtiilin asennus.....	11
Juoksuputken asennus.....	12
Kääntyvä juoksuputki	13
Poresuuttimen puhdistus.....	14
Yksiotiesäätöosan vaihto.....	15
Magneettiventtiilin vaihto.....	16
Avaa vedensyöttö astianpesukoneeseen.....	17
Avaa vedensyöttö astianpesukoneeseen.....	18
Sulje vedensyöttö astianpesukoneeseen.....	19
Vianetsintä.....	25

SV - ALLMÄNT

Installation

Installationen ska utföras enligt branschregler Säker Vatteninstallation. Vi rekommenderar att du anlitar ett auktoriserat VVS-företag.

OBS! Vid ny rörinstallation måste rören renspolas innan blandaren monteras.

Vid inkoppling av blandare som är utrustade med Soft PEX®-anslutningsrör ska anslutningsstället vara fast fixerat med rörklammer. Se bilder under respektive produkt.

Till Soft PEX®-anslutningsrör med slät anslutningsände behövs ingen stödhylsa.

Soft PEX®-anslutningsrör med anslutnings-mutter G 3/8" monteras mot koppling med plan ände.

Tätthetskontroll

Tätthetskontroll ska utföras efter installation.

Skador som orsakas till följd av spännings-korrosion som uppstår på grund av vattnets eller den omgivande miljöns beskaffenhet samt felaktig montering inkluderas inte i produktansvaret.

Smörjning

Använd endast livsmedelsgodkänt silikonfett.

Tätning

Material för tätning ska fästa mot underlaget och vara vattenbeständigt, mögelresistent och åldersbeständigt.

EN - GENERAL

Installation

We recommend that you entrust an authorised plumber. NOTE! For new pipe installations, the pipes must be flushed clean before the mixer is fitted.

When connecting mixers that are equipped with Soft PEX® coupling pipes, the connection point should be firmly secured using pipe clamps. See pictures under the respective product.

Leak check

Leak checks should be made according to the industry rules in the respective country.

Damage arising as a consequence of stress corrosion cracking arising due to the water's or the ambient environment's nature as well as incorrect fitting is not covered by the product liability.

Lubrication

Only used silicone grease approved for foods

Seal

The sealant material must attach firmly to the underlying surface and be water-resistant, mould-resistant and non-ageing.

Vid risk för frost

Om blandaren kommer att utsättas för yttre temperaturer lägre än 0 °C (t.ex. i ouppvärmda fritidshus) ska blandaren demonteras och förvaras i uppvärmt utrymme.

Rengöring

Gör det till en rutin att torka av din blandare ofta för att bevara dess livslängd. Vi rekommenderar att du använder en mikrofiberduk. Vid behov fukta trasan eller använd en mild tvållösning som direkt sköljs bort och torka ytan torr.

Vi rekommenderar inte att rengöringssvampar med grov yta, rengöringsmedel som innehåller syror, kalklösningsmedel eller ättiksprit används för att göra rent din blandare. Eftersom innehållet i dessa medel ständigt förändras kan ytan på din blandare förstöras. Materialsador på blandarens yta som orsakats av felaktig rengöringsmetod kommer inte att ersättas av vår garanti.

För blandare som inte har en kromad yta, se skötselråd för respektive produkt på vår hemsida

Reservdelar

www.moraarmatur.com

Återvinning

Uttjänta produkter kan återlämnas till Mora Armatur för återvinning.

Servicetelefon: 020-72 10 60

Where there is a risk for frost

If the mixer will be subjected to external temperatures lower than 0 °C (e.g. in an unheated holiday home), the mixer should be disconnected and stored in a heated space.

Cleaning

Make a habit of frequently wiping your mixer clean to prolong its life. We recommend using a microfibre cloth. If necessary, dampen the cloth with water. Alternatively, use a mild soap solution, rinse immediately and wipe the surface dry.

We do not recommend using abrasive sponges, acid detergents, descalers or spirit vinegar to clean your mixer. Because the content of these products is constantly changing, they risk damaging the surface of your mixer. Our guarantee does not cover any damage to the mixer's surface that is caused by incorrect cleaning.

For mixers that do not have a chrome finish, see the specific care instructions for the product on our website.

Spareparts

www.moraarmatur.com

Recycling

Disused products can be returned to Mora Armatur for recycling.

NO - GENERELT

Installasjon

Vi anbefaler at du benytter et autorisert VVS-firma. OBS! Ved ny rørinstallasjon må rørene spyles rene før blandedbatteriet monteres.

Ved tilkobling av blandedbatteri som er utstyrt med Soft PEX®-tilkoblingsrør, skal tilkoblingsstedet være festet med rørklammer. Se bilder under respektive produkt.

Tetthetskontroll

Tetthetskontroll skal utføres i henhold til gjeldende bransjeregler i de respektive land.

Skader forårsaket av spenningskorrosjon på grunn av vannets eller omgivelsenes beskaffenhet eller feilaktig montering er ikke med i produktansvaret.

Smøring

Bruk bare silikonfett som er godkjent for næringsmidler.

Tetting

Benyttes silikon som festemateriale skal det være godkjent for tetning i våtrom, Muggresistent og aldersbestandig.

Ved frostfare

Hvis blandedbatteriet blir utsatt for temperaturer under 0 °C (f.eks. i uoppvarmede hytter), skal batteriet demonteres og oppbevares i et frostfritt rom.

DK - GENERELT

Montering

Vi anbefaler, at du anvender en autorisert VVS-installatør. Bemærk! Ved montering af nye rør skal rørene skylles rene, inden blandingsbatteriet monteres.

Ved tilslutning af et blandingsbatteri, der er udstyret med Soft PEX®-monteringsrør, skal monteringsstedet være fastgjort med rørklammer. Se billederne under det pågældende produkt.

Tæthedskontrol

Tæthedskontrollen skal udføres i overens-stemmelse med branchens retningslinjer i det pågældende land.

Skader, der forårsages af spændingskorrosion, som opstår som følge af vandets eller det omgivende miljøes beskaffenhed samt forkert montering, er ikke omfattet af produktansvaret.

Smøring

Anvend kun fødevarer-godkendt silikonefett.

Tætning

Materiale til tætning skal binde på underlaget og være vandbestandigt, mugresistent og ældningsbestandigt.

Rengjøring

Gjør det til en rutine å tørke av kranen din ofte for å forlenge dens levetid. Vi anbefaler at du bruker en mikrofiberklut. Ved behov fukt kluten eller bruk en mild såpeopløsning som du skyller bort omgående. Tørk deretter av til overflaten er tørr.

Vi anbefaler ikke bruk av rengjøringsvampes med grov overflate, rengjøringsmidler som inneholder syrer, kalkløsningsmidler eller eddiksprit til rengjøring av kranen. Ettersom innholdet i disse midlene stadig forandres, kan kranens overflate bli skadet. Materialskaader på kranens overflate som skyldes feilaktig rengjøringsmetode, dekkes ikke av vår garanti.

For kraner som ikke har krommet overflate, se vedlikeholdsrådene for respektive produkt på vår hjemmeside.

Reservedeler

www.moraarmatur.com

Gjenvinning

Kasserte produkter kan leveres til Mora Armatur for gjenvinning.

Ved risiko for frost

Hvis blandingsbatteriet udsættes for udvendige temperaturer på under 0 °C (f.eks. i uopvarmede fritidshuse), skal blandingsbatteriet afmonteres og opbevares i et opvarmet rum.

Rengøring

Gør det til en vane at aftørre blandingsbatteriet ofte for at forlænge dets levetid. Vi anbefaler, at du anvender en mikrofiberklud. Fugt kluden efter behov, eller anvend en mild sæbeopløsning, som straks skylles af. Tør derefter fladen helt tør.

Vi anbefaler ikke brug af rengøringsvampes med en grov overflade, rengøringsmidler, der indeholder syre, kalkfjerner eller eddikesyre til rengøring af blandingsbatteriet. Da indholdet af disse midler løbende ændres, kan blandingsbatteriets overflade blive ødelagt. Beskadigelse af blandingsbatteriets overflade som følge af brug af en forkert rengøringsmetode dækkes ikke af vores garanti.

Vedrørende blandingsbatterier uden en forkromet overflade henviser vi til det pågældende produkts plejeanvisning på vores hjemmeside.

Reserve dele

www.moraarmatur.com

Genanvendelse

Udtjente produkter kan returneres til Mora Armatur til genanvendelse.

FI - YLEISTÄ

Asennus

Suosittelimme asennuksen teettämistä valtuutetulla LVI-yrityksellä.

HUOM! Uudessa putkiasennuksessa täytyy putket huuhdella puhtaiksi ennen hanan asentamista.

Kytettäessä Soft PEX®-liitäntäputkella varustettuja hanoja on liitäntäkohdan oltava kiinnitetty putkenkiinnittimellä.

Tiivistarkastus

Tiivistarkastus on tehtävä käyttömaan toimialakohtaisten määräysten mukaisesti.

Vahingot, joiden syynä on veden tai ympäristön laadusta johtuva jännityskorroosio sekä virheellinen asennus, eivät sisälly tuotevastuuseen.

Voitelu

Käytä vain elintarvikehyväksyttyä silikonirasvaa.

Tiiviste

Tiivistysmateriaalin on kiinnityttävä alustaan ja oltava vedenkestävää, homehtumista estävää ja ikääntymisen kestävä.

Jäätymisvaara

Jos lämpötila hanan käyttöpaikassa laskee 0 °C:een alapuolelle (esim. lämmittämättömissä vapaa-ajan asunnoissa), on hana irrotettava ja säilytettävä lämmitetyssä tilassa.

Puhdistus

Sekoittimen pinta kannattaa puhdistaa usein, jotta sen käyttöikä ei lyhene. Suosittelemme tähän mikrokuituliinaa. Kostuta liina tarvittaessa tai käytä mietoja pesuaineliuosta, huuhtelee se heti pois ja kuivaa pinta.

Emme suosittele sekoittimen puhdistamiseen karkeapintaisia pesusieniä, happamia pesuaineita, kalkinpoistoaineita tai etikkaa. Näiden aineiden sisältö muuttuu jatkuvasti, joten sekoittimen pinta saattaa tuhoutua. Takuumme ei korvaa virheellisistä puhdistusmenetelmistä aiheutuneita sekoittimen pintavaurioita.

Mikäli sekoittimen pinta ei ole kromattu, katso kunkin tuotteen hoito-ohje verkkosivuiltamme

Varaosat

www.moraarmatur.com

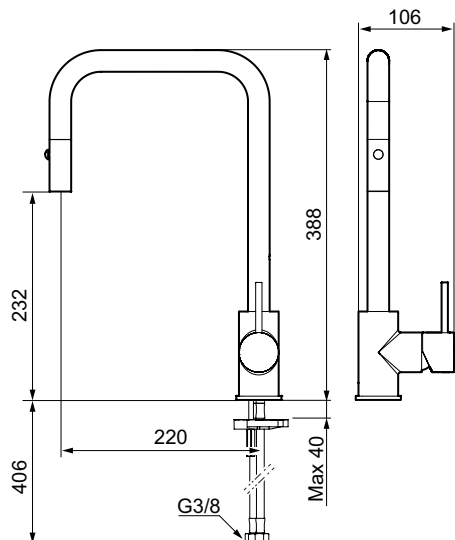
Kierrätys

Käytetyt tuotteet voidaan palauttaa FM Mattssonille kierrätettäväksi.

SV Teknisk information
NO Tekniske data
FI Tekniset tiedot

EN Technical information
DK Tekniske specifikationer

Artnr/Art No: 27 20 31.xx, 27 20 41.xx

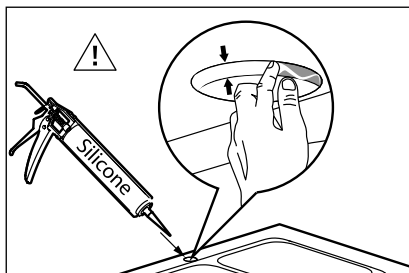


Standard / Standardi	EN 817
Drifttryck / Working pressure / Driftstrykk / Driftstryk / Käyttöpaine	50–1000 kPa 100–500 kPa*
Provningstryck max / Max test pressure / Testtrykk maks. / Prøvningstryk maks / Koestuspaine max	1600 kPa
Max varmvattentemperatur / Max hot water temperature / Maks. temperatur varmtvann / Maks. varmtvandstemperatur / Max lämminvesilämpötila	80 °C (60 °C)*
Kallvattentemperatur / Cold water temperature / Temperatur kaldtvann / Koldt vandstemperatur / Kylmävesilämpötila	≈10 °C
Återströmningsskydd / Backflow preventer / Tilbakestrømningssikring / Overløbsventil / Takaisinimusuojaus	SS-EN 1717
	EB 27 20 31.xx
Avsedd endast för installation inomhus i frostfria sanitära anläggningar med normal rumstemperatur / Intended only for indoor installation in frost free sanitary facilities with normal room temperature	

* Rekommenderat värde / Recommended value / Anbefalt verdi / Anbefalet værdi / Suositusarvo

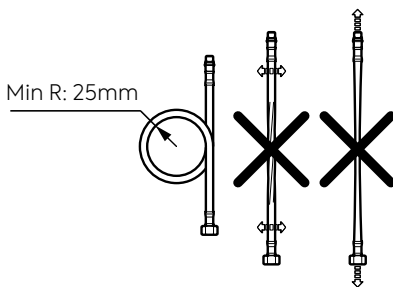
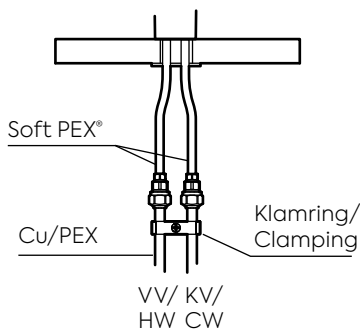
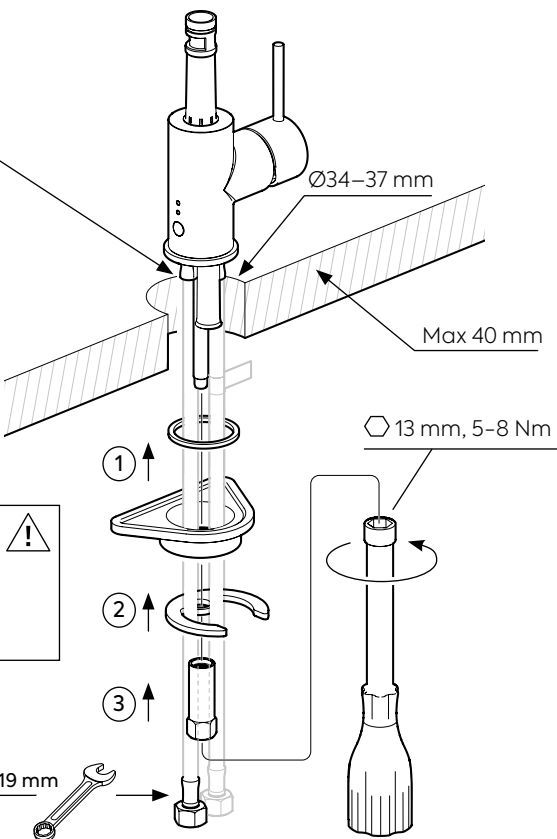
SV Montering
NO Montering
FI Asennus

EN Fitting
DK Montering



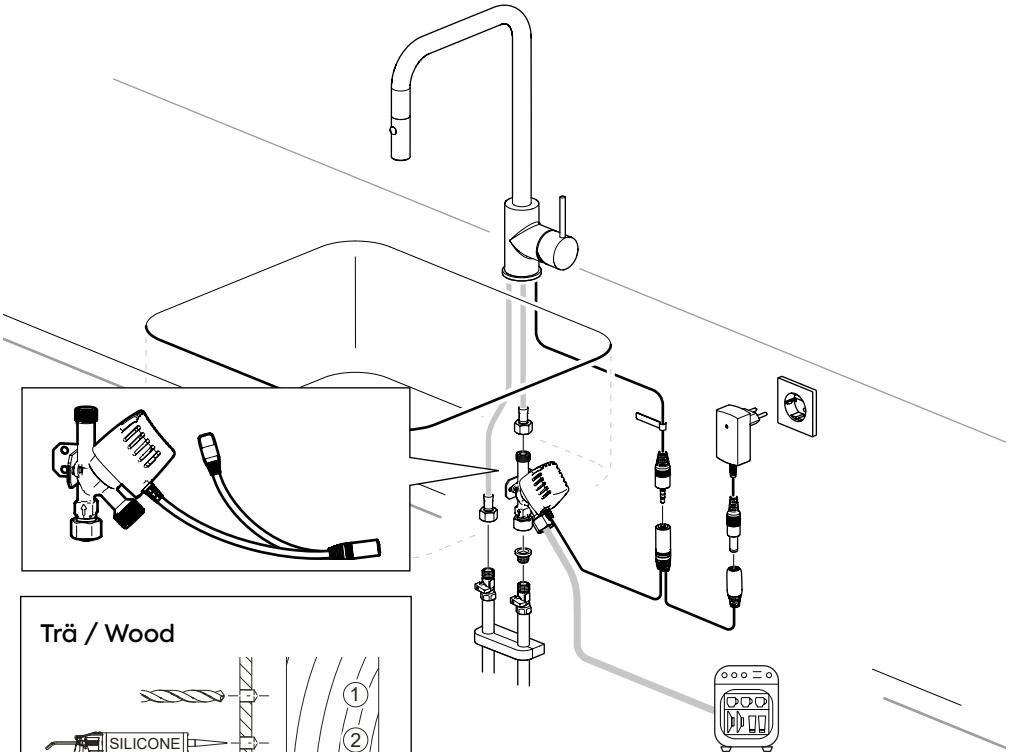
i SV: Dessa blandare uppfyller kraven gällande återströmning enligt SS-EN 1717 och SäVa § 5.3 utan behov av kompletterande produkter eller åtgärder.

SV: Dra åt max 1 varv efter ansättning
EN: Tighten max 1 turn after attachment
NO: Trekk til mutteren med 1 omdreining etter anbringelse
DK: Strammes max 1 omgang efter tilslutning
FI: Kiristä max 1 kierros kiinnityksen jälkeen

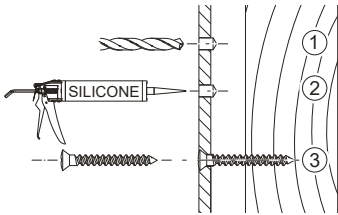


SV Montering av magnetventil
NO Montering av magnetventil
FI Magneettiventtiin asennus

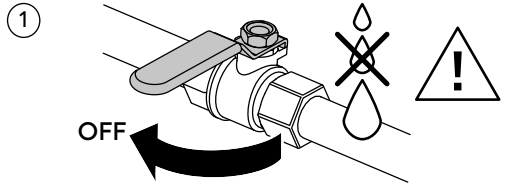
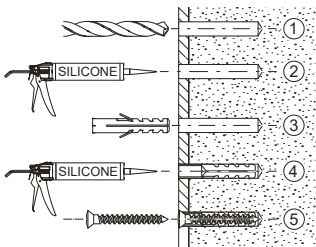
EN Fitting the solenoid valve
DK Montering af magnetventil



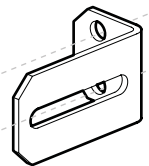
Trä / Wood



Betong / Concrete

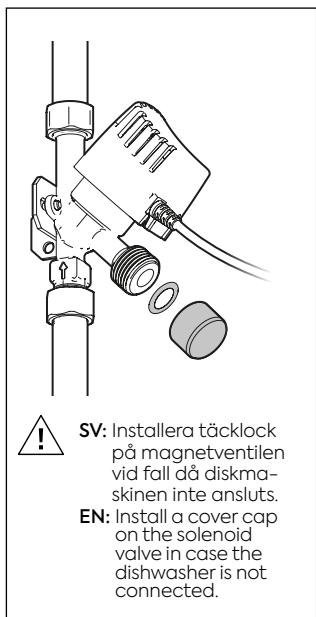
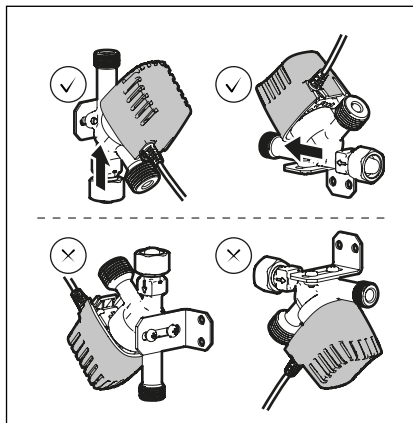
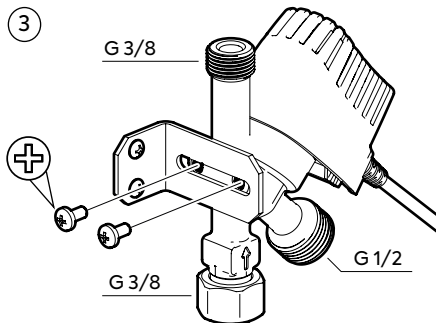


- 2 a
- b
- c x2

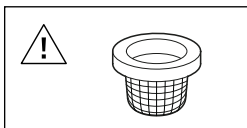
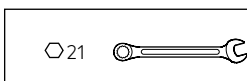


SV Montering av magnetventil
NO Montering av magnetventil
FI Magneettiventtiilin asennus

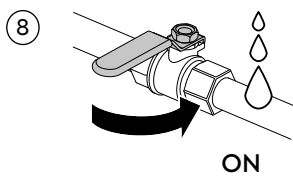
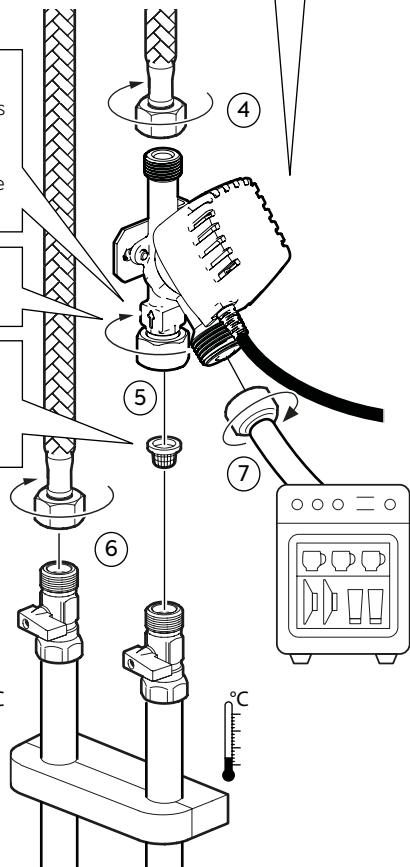
EN Fitting the solenoid valve
DK Montering af magnetventil



! **SV:** Magnetventilens flödesriktning visas med en pil.
EN: The flow direction is displayed on the solenoid valve.

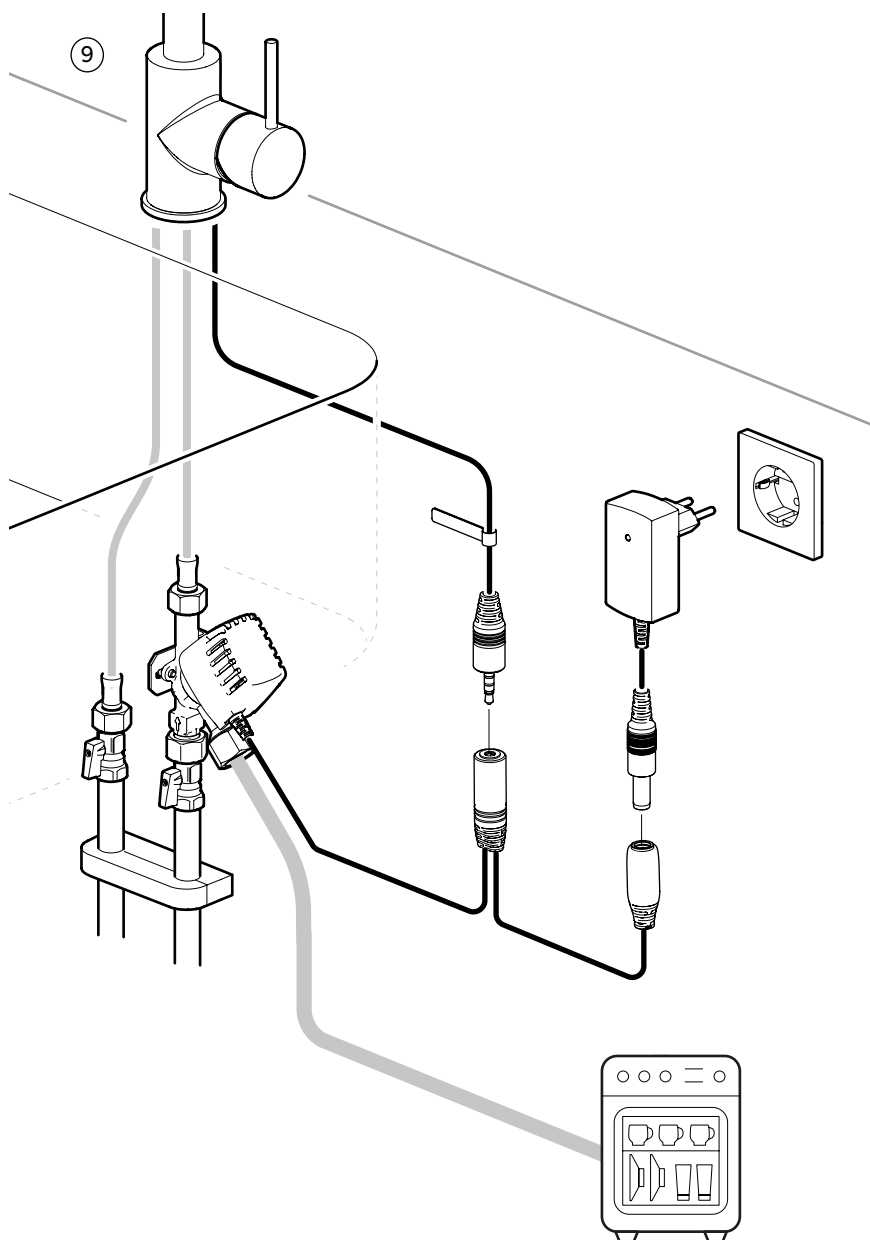


SV: Magnetventilen kan anslutas till antingen kallt eller varmt vatten.
EN: The solenoid valve can be connected to either cold or hot water.



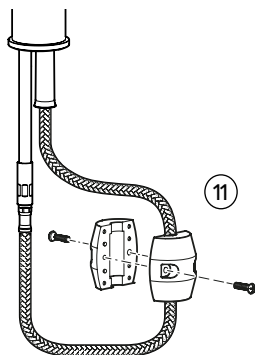
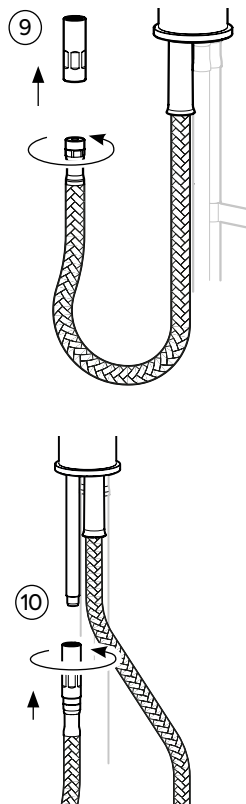
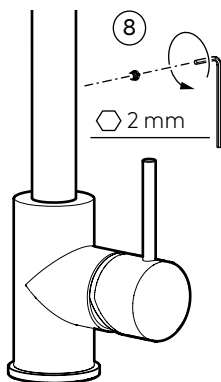
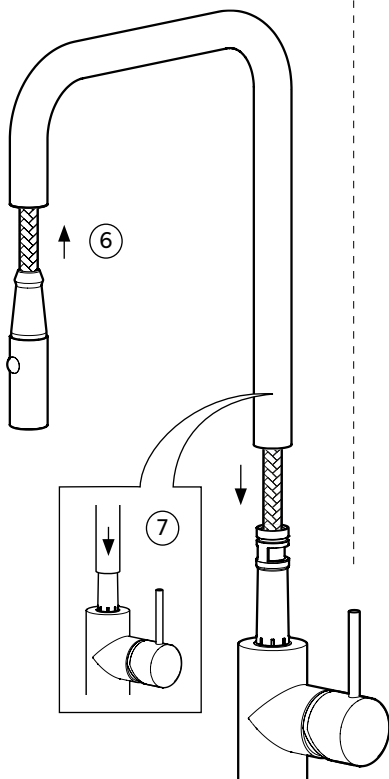
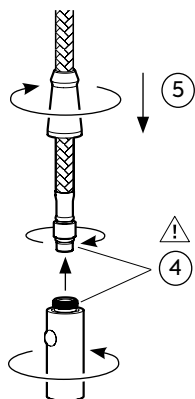
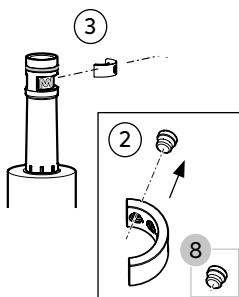
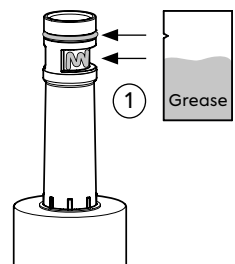
SV Montering av magnetventil
NO Montering av magnetventil
FI Magneettiventtiilin asennus

EN Fitting the solenoid valve
DK Montering af magnetventil



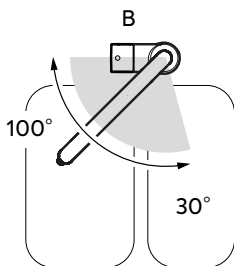
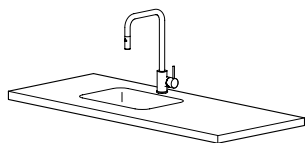
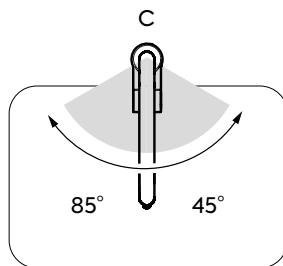
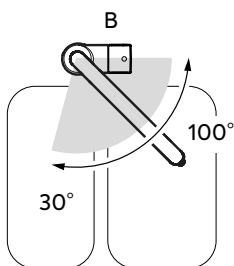
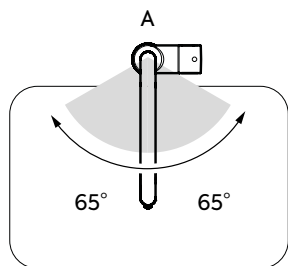
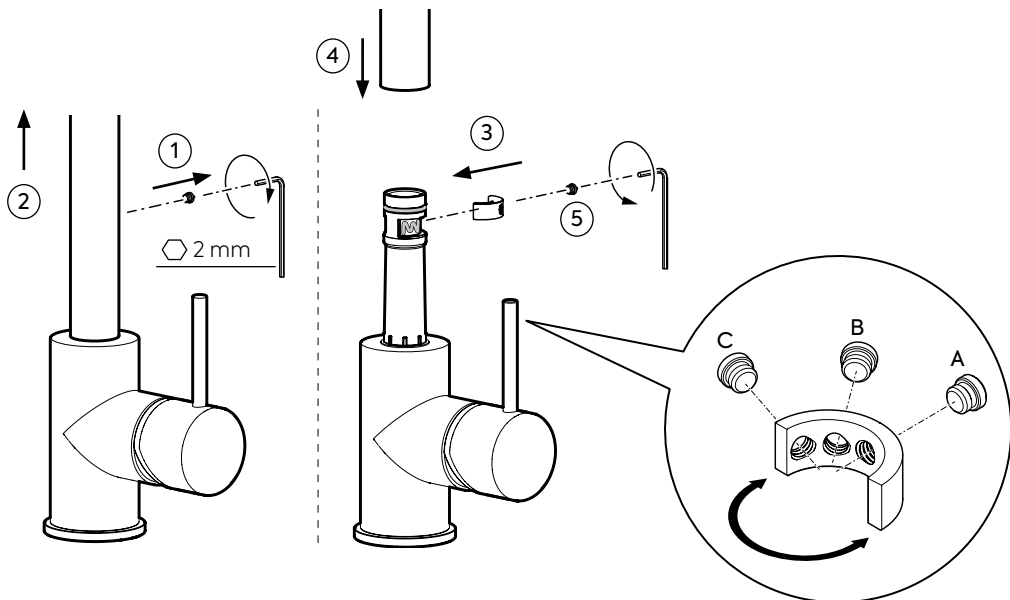
SV Montering av pip
 NO Montering av tut
 FI Juoksuputken asennus

EN Connection of spout
 DK Montering av tud



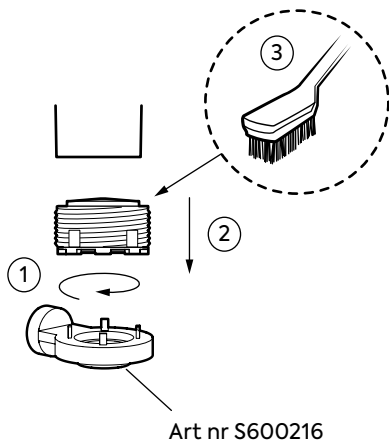
SV Svängbar pip
 NO Svingbar tut
 FI Kääntyvä juoksuputki

EN Swivel spout
 DK Svingbar tud



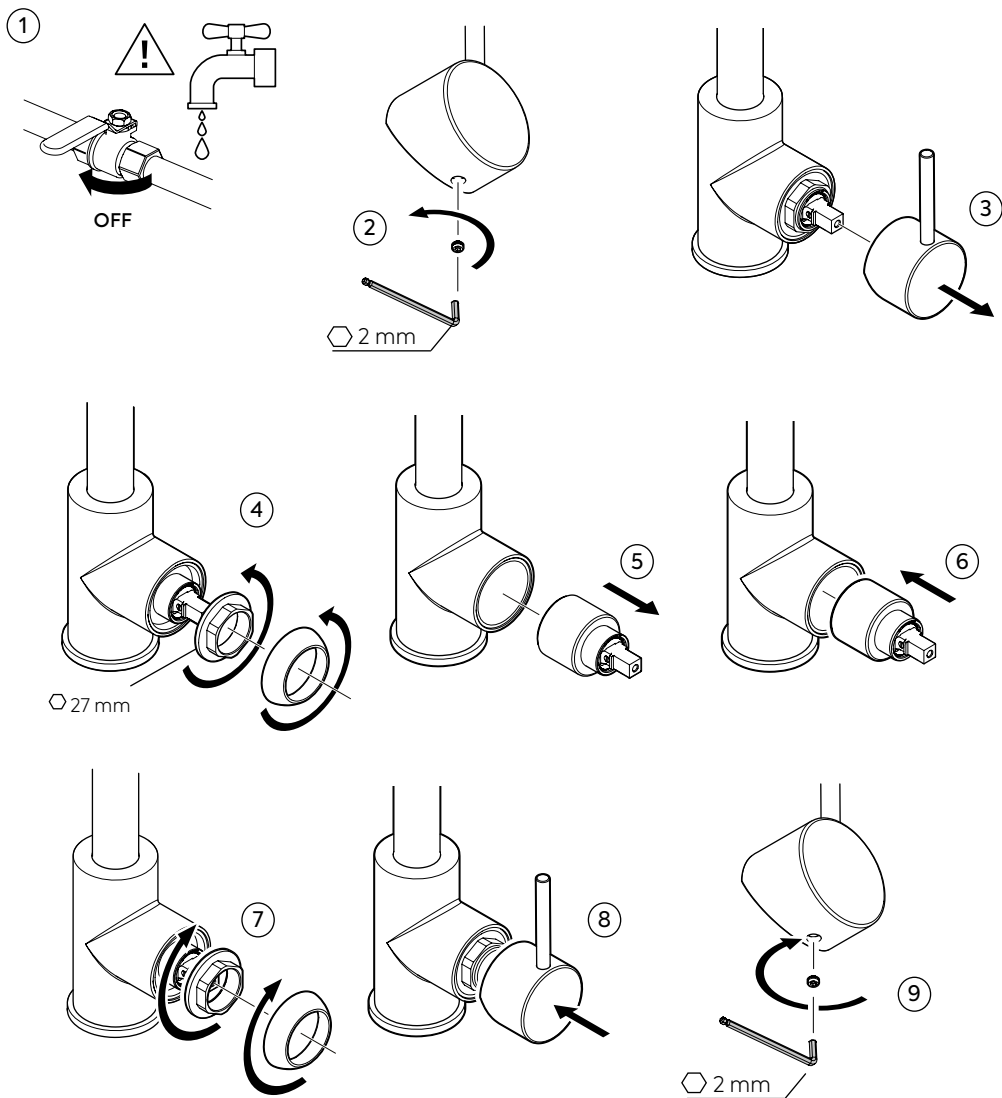
SV Rengöring av strålsamlare
NO Rengjøring av strålesamler
FI Poresuuttimen puhdistus

EN Cleaning the aerator
DK Rengøring af strålesamler



SV Byte av ettgreppsinsats
NO Bytte av ettgreppsinsats
FI Yksiosotesäätöosan vaihto

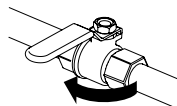
EN Cartridge replacement
DK Udskiftning av etgrebsindsats



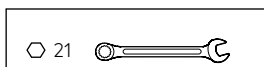
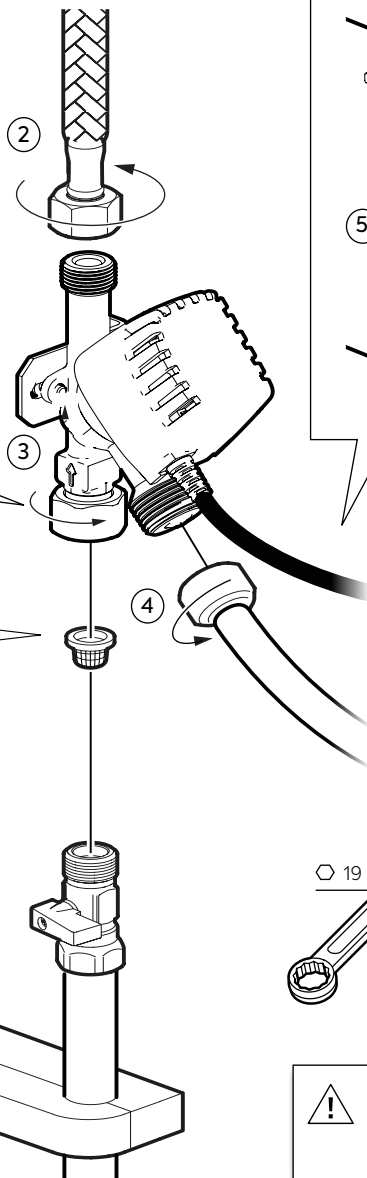
SV Byte av magnetventil
NO Bytte av magnetventil
FI Magneettiventtiilin vaihto

EN Solenoid valve replacement
DK Udskiftning af magnetventil

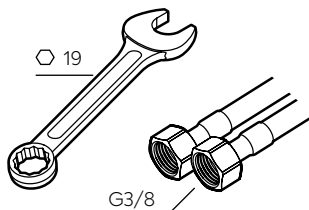
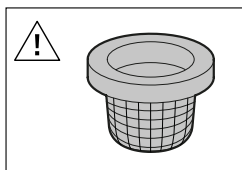
①



OFF



○ 21



○ 19

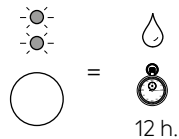
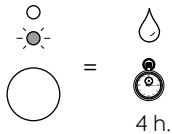
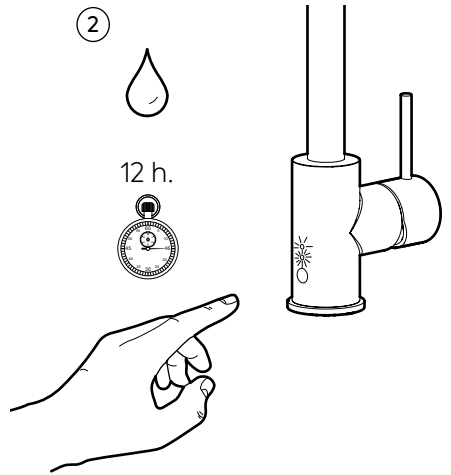
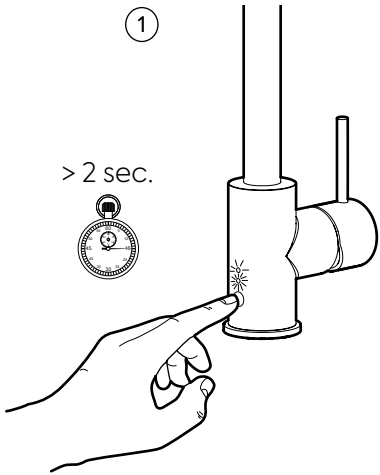
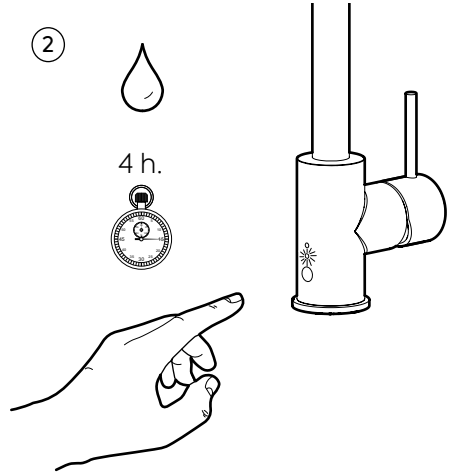
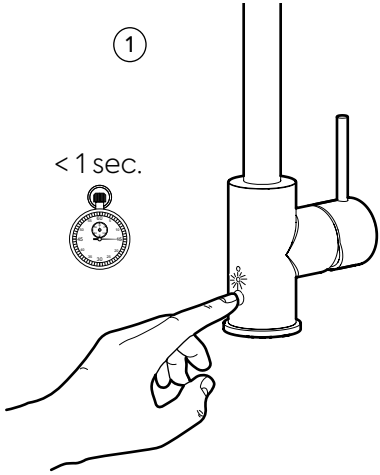
G3/8



SV: Dra åt max 1 varv efter ansättning
EN: Tighten max 1 turn after attachment

SV Öppna vattentillförsel till diskmaskin
NO Åpne vanntilførsel til oppvaskmaskin
FI Avaa vedensyöttö astianpesukoneeseen

EN Open the water supply to the dishwasher
DK Åbning af vandtilførsel til opvaskemaskine



SV Öppna vattentillförsel till diskmaskin
NO Åpne vanntilførsel til oppvaskmaskin
FI Avaa vedensyöttö astianpesukoneeseen

EN Open the water supply to the dishwasher
DK Åbning af vandtilførsel til opvaskemaskine

SV

Öppna ventil, 4 timmar

Håll ett finger mot nedre delen av sensorn. Ta bort fingret när den nedre LED-indikeringen har tänts.

Efter 4 timmar stängs vattentillförseln till diskmaskinen automatiskt och LED-indikeringen slocknar.

Öppna ventil, 12 timmar

Håll ett finger mot nedre delen av sensorn. Ta bort fingret när båda LED-indikeringarna tänts.

Den nedre kommer tändas först, och efter ca 1 sekund också den övre.

När det är 4 timmar kvar kommer den övre LED-indikeringen slockna, och endast den nedre kommer lysa.

Efter 12 timmar stängs vattentillförseln till diskmaskinen automatiskt och även den undre LED-indikeringen släcks.

EN

Open the valve, 4 hours

Place a finger against the lower part of the sensor. Remove your finger when the lower LED indicator illuminates.

After 4 hours, the water supply to the dishwasher will turn off automatically and the LED indicator will switch off.

Open the valve, 12 hours

Place a finger against the lower part of the sensor. Remove your finger when both LED indicators have illuminated.

The lower LED indicator will illuminate first, and after about 1 second the upper one will also illuminate.

When there are 4 hours left, the upper LED indicator will switch off and only the lower one will be illuminated.

After 12 hours, the water supply to the dishwasher will turn off automatically and the lower LED indicator will also switch off.

NO

Åpne ventil, 4 timer

Hold en finger mot den nedre delen av sensoren. Ta bort fingeren når den nedre LED-indikatoren er tent.

Etter 4 timer stenges vanntilførselen til oppvaskmaskinen automatisk og LED-indikatoren slukkes.

Åpne ventil, 12 timer

Hold en finger mot den nedre delen av sensoren. Ta bort fingeren når begge LED-indikatorene er tent.

Den nedre tennes først, og etter ca. 1 sekund også den øvre.

Når det er 4 timer igjen, slukkes den øvre LED-indikatoren, slik at bare den nedre lyser.

Etter 12 timer stenges vanntilførselen til oppvaskmaskinen automatisk og da slukkes også den nedre LED-indikatoren.

18 (28)

DK

Åben ventil, 4 timer

Anbring en finger på den nederste del af sensoren. Fjern fingeren, når den nederste LED-indikator er tændt.

Efter 4 timer lukkes vandtilførslen til opvaskemaskinen automatisk, og LED-indikatoren slukker.

Åbn ventil, 12 timer

Anbring en finger på den nederste del af sensoren. Fjern fingeren, når begge LED-indikatorer er tændt.

Den nederste tændes først, og efter ca. 1 sekund tændes også den øverste.

Når der er 4 timer tilbage, slukkes den øverste LED-indikator, og kun den nederste lyser.

Efter 12 timer lukkes vandtilførslen til opvaskemaskinen automatisk, og den nederste LED-indikator slukker ligeledes.

FI

Venttiilin avaaminen 4 tunniksi

Pidä sormea tunnistimen alaosassa. Ota sormi pois, kun alempi merkkivalo syttyy.

Vedensyöttö astianpesukoneeseen sulkeutuu automaattisesti 4 tunnin kuluttua ja merkkivalo sammuu.

Venttiilin avaaminen 12 tunniksi

Pidä sormea tunnistimen alaosassa. Ota sormi pois, kun kumpikin merkkivalo syttyy.

Alamerkkivalo syttyy ensin ja noin sekuntia myöhemmin ylämerkkivalo.

Kun aikaa on jäljellä 4 tuntia, ylämerkkivalo sammuu ja vain alamerkkivalo palaa.

Vedensyöttö astianpesukoneeseen sulkeutuu automaattisesti 12 tunnin kuluttua ja myös alamerkkivalo sammuu.

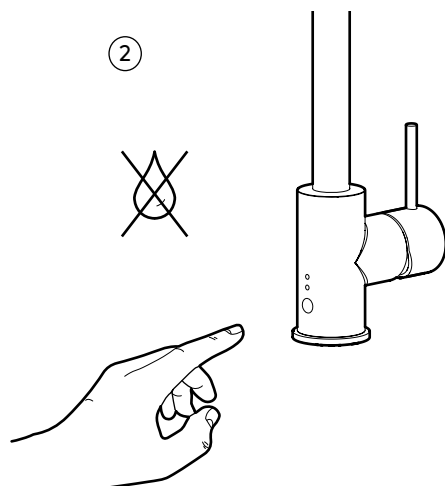
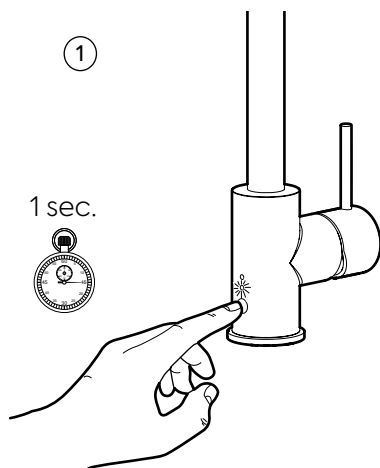
SV Stäng vattentillförsel till diskmaskin

NO Steng vanntilførsel til oppvaskmaskin

FI Sulje vedensyöttö astianpesukoneeseen

EN Close the water supply to the dishwasher

DK Afbrydelse af vandtilførsel til opvaskemaskine



SE
Medan en eller båda LED-indikeringarna lyser, håll ett finger mot nedre delen av sensorn tills de släcks. Vattentillförseln till diskmaskinen stängs.

Nätbortfall

Om magnetventilen är öppen vid nätbortfall kommer den stängas automatiskt. När spänningen återkommer öppnar ventilen igen och timern fortsätter räkna ner.

EN
While one or both LED indicators are illuminated, place a finger against the lower part of the sensor until the indicators switch off. The water supply to the dishwasher turns off.

Power failure

If the solenoid valve is open when the power fails, it will close automatically. When the power supply is restored, the valve will open again and the timer will continue counting down.

NO
Mens en eller begge LED-indikatorene lyser, hold en finger mot den nedre delen av sensoren til de slukkes. Vanntilførselen til oppvaskmaskinen stenges.

Strømbrudd

Hvis magnetventilen er åpen ved strømbrudd, stenges den automatisk. Når strømmen kommer tilbake, åpnes ventilen igjen og timeren fortsetter å telle ned.

DK
Mens en eller begge LED-indikatorer lyser, holdes en finger på den nederste del af sensorerne, indtil de slukkes. Vandtilførslen til opvaskemaskinen afbrydes.

Strømafbrydelse

Hvis magnetventilen er åben ved strømafbrydelse, lukkes ventilen automatisk. Når spændingen kommer igen, åbnes ventilen, og timeren fortsætter nedtællingen.

FI
Kun toinen merkkivalo tai molemmat palavat, pidä sormeä tunnistimen alaosassa, kunnes se sammuu. Vedensyöttö astianpesukoneeseen sulkeutuu.

Sähkökatkos

Jos magneettiventtiili on auki sähkökatkoksen alkäessä, venttiili sulkeutuu automaattisesti. Kun sähköt palautuvat, venttiili avautuu uudelleen ja ajastus jatkuu.

SV - Felsökning/Service	Möjlig orsak	Åtgärd	Sida
Läckage			
Läckage vid pipanslutning	Defekt o-ring	Byt o-ring	15
Droppe ur pip eller blandarinfästning när blandaren är stängd.	Defekt ettgreppsinsats.	Byt ettgreppsinsats.	16
Funktion			
Blandaren ger för lite vatten.	1. Igensatt strålsamlare. 2. Igensatt filter i magnetventil.	1. Rengör strålsamlaren. 2. Rengör filtret.	15 17
Spaken är trög/glapp.	Smuts/partiklar i ettgreppsinsats.	Byt ettgreppsinsats.	16
Inget vatten till diskmaskinen. LED-indikatorerna tänds inte när finger sätts framför nedre delen av sensorn	Ingen matningsspänning/ trasig sensor	Kontrollera att nätadapter är ansluten till ett eluttag. Kontrollera att sensor och nätadapter är ordentligt anslutna till magnetventilen. Kontrollera så kablar ej är skadade.	9
Inget vatten till diskmaskinen. LED-indikatorerna tänds enligt instruktion när finger sätts framför nedre delen av sensorn	Vattentillförsel avstängd.	Om inget vatten kommer ur kranen heller, kontrollera ballofixer etc.	
	Igensatt filter i magnetventil.	Rengör filtret.	17
	Magnetventil trasig.	Byt magnetventil	17
De två LED-indikeringarna på sensorn blinkar växelvis.	Magnetventil ej ansluten.	Kontrollera anslutningen mellan sensor och magnetventil (kontakt under ventilkåpa på magnetventil)	9
	Skadad magnetventil/ ventilkablage.	Byt ut magnetventil	17
	Skadad sensorkabel (från blandare).	Byt blandaren	
Går inte att stänga av vattnet	Om magnetventilen inte stänger vid bortkoppling av nätadapter: Trasig magnetventil	Byt magnetventil	17
	Om magnetventilen stänger vid bortkoppling av nätadapter: Sensor okalibrerad eller trasig.	Koppla bort och återanslut nätadapter. Om problemet kvarstår: Byt blandare.	

EN Troubleshooting

EN - Troubleshooting	Possible cause	Solution	Page
Leakage			
Leakage from spout connection	Defective O-ring	Replace O-ring	15
The spout or mixer attachment point drips when the mixer is turned off.	Defective cartridge.	Replace cartridge.	16
Function			
The mixer produces too little water.	1. Clogged aerator.	1. Clean the aerator	15
	2. Clogged solenoid valve filter.	2. Clean the filter.	17
The lever is stiff/loose.	Dirt/particulates in the cartridge.	Replace cartridge.	16
No water supply to the dishwasher. The LED indicators do not illuminate when a finger is placed in front of the lower part of the sensor	No supply voltage/ faulty sensor	1. Check that the power adapter is connected to a power outlet. Check that the sensor and power adapter are properly connected to the solenoid valve. Check that no cables are damaged.	9
No water supply to the dishwasher. The LED indicators illuminate according to the instructions when a finger is placed in front of the lower part of the sensor	Water supply is turned off.	If no water comes out of the tap either, check Ballofix valves etc.	
	Clogged solenoid valve filter.	Clean the filter.	17
	Faulty solenoid valve.	Replace the solenoid valve	17
The two LED indicators on the sensor flash alternately.	Solenoid valve not connected.	Check the connection between the sensor and the solenoid valve (connector under the valve casing on the solenoid valve).	9
	Damaged solenoid valve/valve cabling.	Replace the solenoid valve	17
	Damaged sensor cable (from mixer).	Replace the mixer	
The water cannot be turned off	If the solenoid valve does not shut off when the power adapter is disconnected: Faulty solenoid valve	Replace the solenoid valve	17
	If the solenoid valve shuts off when the power adapter is disconnected: Sensor uncalibrated or faulty.	Disconnect and reconnect the power adapter. If the problem persists: Replace the mixer.	

NO - Feilsøking	Mulig årsak	Løsning	Side
Lekkasje			
Lekkasje ved tuttilkobling	Defekt o-ring	Bytt o-ring	15
Drypp fra tuten eller kranfestet når kranen er stengt.	Defekt ettgrepsinnsats.	Bytt ettgrepsinnsats.	16
Funksjon			
Det kommer for lite vann ut av blandebladet.	1. Tett strålesamler.	1. Rengjør strålesamleren.	15
	2. Tiltettet filter i magnetventil.	2. Rengjør filteret.	17
Grepet er tregt/slarker.	Smuss/partikler i den ettgrepsinnsats.	Bytt ettgrepsinnsats.	16
Det kommer ikke vann til oppvaskmaskinen. LED-indikatoren tennes ikke når en finger holdes foran den nedre delen av sensoren.	Ingen matespenning / defekt sensor.	Kontroller at nettadapteren er koblet til en stikkontakt. Kontroller at sensoren og nettadapteren er ordentlig tilkoblet til magnetventilen. Kontroller at ingen kabler er skadde.	9
Det kommer ikke vann til oppvaskmaskinen. LED-indikatoren tennes ifølge instruksjon når en finger holdes foran den nedre delen av sensoren.	Vanntilførsel stengt.	Hvis det ikke kommer vann fra kranen heller, kontroller ballofixer osv.	
	Tiltettet filter i magnetventil.	Rengjør filteret.	17
	Magnetventil defekt.	Bytt magnetventilen	17
De to LED-indikatoren på sensoren blinker vekselvis.	Magnetventil ikke tilkoblet.	Kontroller tilkoblingen mellom sensor og magnetventil (kontakt under ventilheten på magnetventilen)	9
	Skadet magnetventil/ventilkabling.	Bytt magnetventilen	17
	Skadet sensorkabel (fra blandebladet).	Bytt blandebladet	
Kan ikke stenge av vannet	Hvis magnetventilen ikke stenges ved utkobling av nettadapter: Defekt magnetventil	Bytt magnetventilen	17
	Hvis magnetventilen stenges ved utkobling av nettadapteren: Sensoren er ikke kalibrert eller defekt.	Koble ut nettadapteren og koble den deretter til igjen. Hvis problemet vedvarer: Bytt blandebladet.	

DK - Fejlfinding	Mulig årsag	Tiltag	Side
Lækage			
Lækage ved tudsamlingen	DefekO-ringet	Udskift O-ringe	15
Dryp fra tuden eller blandingsbatteriets indfæstning, når blandingsbatteriet er lukket.	Defekt etgrebsindsatsen.	Udskift etgrebsindsatsen.	16
Funktion			
Blandingsbatteriet giver for lidt vand.	1. Tilstoppet strålesamler.	1. Rengør strålesamleren.	15
	2. Tilstoppet filter i magnetventil.	2. Rengør filteret.	17
Grebet er trægt/løst.	Snavs/partikler i etgrebsindsatsen.	Udskift etgrebsindsatsen.	16
Intet vand til opvaskemaskinen. LED-indikatorerne tændes ikke, når en finger anbringes foran sensorens midterste del.	Ingen tilførselsspænding/ defekt sensor.	Kontrollér, at netadapteren er tilsluttet en stikkontakt. Kontrollér, at sensoren og netadapteren er korrekt tilsluttet til magnetventilen. Kontrollér, at kablerne ikke er beskadigede.	9
Intet vand til opvaskemaskinen. LED-indikatorerne tændes i overensstemmelse med anvisningerne, når en finger anbringes foran sensorens midterste del.	Vandtilførsel afbrudt.	Hvis der heller ikke kommer vand ud af hanen, kontrolleres balløfixer etc.	
	Tilstoppet filter i magnetventil.	Rengør filteret.	17
	Magnetventil defekt.	Udskift magnetventilen	17
De to LED-indikatorer på sensoren blinker skiftevis.	Magnetventil ikke tilsluttet.	Kontrollér tilslutningen mellem sensor og magnetventil (kontakt under ventilkappe på magnetventil)	9
	Beskadiget magnetventil/ beskadigede ventilkabler.	Udskift magnetventilen	17
	Beskadiget sensorkabel (fra blandingsbatteri).	Udskift blandingsbatteriet	
Vandet kan ikke afbrydes	Hvis magnetventilen ikke lukker ved afbrydelse af netadapteren: Defekt magnetventil.	Udskift magnetventilen	17
	Hvis magnetventilen afbrydes ved afbrydelse af netadapteren: Sensoren er ukalibreret eller defekt.	Afbryd netadapteren, og tilslut den igen. Hvis problemet stadig forekommer: Udskift blandingsbatteriet.	

DE Fehlersuche

DE - Fehlersuche	Mögliche Ursache	Abhilfe	Seite
Leck			
Undichtigkeit am Tüllenanschluss	Defekter O-Ringe	Erneuern Sie die O-Ringe	15
Tropfende Tülle oder Hebelhalterung bei geschlossenem Mischer.	Defekter Eingriffseinsatzes.	Eingriffseinsatzes austauschen.	16
Funktion			
Der Mischer liefert zu wenig Wasser.	1. Verstopfter Strahlregler. 2. Zugesetzter Filter im Magnetventil.	1. Strahlregler reinigen. 2. Reinigen Sie den Filter.	15 17
Der Hebel ist schwergängig/locker.	Schmutz/Partikel im Eingriffseinsatzes.	Eingriffseinsatzes austauschen.	16
Kein Wasser für den Geschirrspüler. Die LED-Anzeigen leuchten nicht auf, wenn Finger vor den unteren Teil des Sensors gesetzt werden	Keine Versorgungsspannung/defekter Sensor.	Überprüfen Sie, dass der Netzadapter an eine Steckdose angeschlossen ist. Überprüfen Sie, dass Sensor und Netzadapter korrekt an das Magnetventil angeschlossen sind. Überprüfen Sie, dass keine Kabel beschädigt sind.	9
Kein Wasser für den Geschirrspüler. Die LED-Anzeigen leuchten gemäß der Anleitung auf, wenn Finger vor den unteren Teil des Sensors gesetzt werden.	Wasserversorgung abgesperrt.	Wenn aus dem Hahn kein Wasser fließt, müssen Sie den Ballofix etc. prüfen.	
	Zugesetzter Filter im Magnetventil.	Reinigen Sie den Filter.	17
	Das Magnetventil ist defekt.	Tauschen Sie das Magnetventil aus.	17
Die beiden LED-Anzeigen am Sensor blinken abwechselnd.	Magnetventil ist nicht angeschlossen	Überprüfen Sie die Verbindung zwischen Sensor und Magnetventil (Kontakt am Ventilgehäuse am Magnetventil).	9
	Beschädigtes Magnetventil/Ventilkabel.	Tauschen Sie das Magnetventil aus.	17
	Beschädigtes Sensorkabel (vom Mischer).	Tauschen Sie den Mischer aus.	
Das Wasser kann nicht abgestellt werden	Wenn das Magnetventil beim Abtrennen des Netzadapters nicht schließt: Defektes Magnetventil.	Tauschen Sie das Magnetventil aus.	17
	Wenn das Magnetventil beim Abtrennen des Netzadapters abgesperrt wird: Der Sensor ist nicht kalibriert oder defekt.	Trennen Sie den Netzadapter ab und schließen Sie ihn wieder an. Wenn das Problem bestehen bleibt: Tauschen Sie den Mischer aus.	

FI - Vianetsintä	Mahdollinen syy	Toimenpide	Sivu
Vuoto			
Vuoto juoksuputken liitännässä	O-renkaiden vaihto	vaihda o-renkaat	15
Tiputtelua juoksuputkesta tai hanakiinnityksestä hanan ollessa suljettuna.	Viallinen keraaminen säätökasetti.	Vaihda keraaminen säätökasetti.	16
Toiminta			
Hanasta tulee liian vähän vettä.	1. Tukkeutunut 2. Tukkeutunut suodatin magneettiventtiilissä.	1. Puhdista poresuutin. 2. Puhdista suodatin.	15 17
Vipu on raskasliikkeinen/väljä.	Likaa/hiukkasia keraamisessa säätökasetissa.	Vaihda keraaminen säätökasetti.	16
Astianpesukoneeseen ei tule vettä. Merkkivalot eivät syty, kun sormi viedään tunnistimen keskiosan eteen.	Ei syöttöjännitettä/viallinen tunnistin.	Tarkasta, että verkkosovitin on kiinni pistorasiassa. Tarkista, että tunnistin ja verkkosovitin on kiinnitetty kunnolla magneettiventtiiliin. Tarkasta, että kaapeleissa ei ole vaurioita.	9
Astianpesukoneeseen ei tule vettä. Merkkivalot syttyvät ohjeen mukaisesti, kun sormi viedään tunnistimen keskiosan eteen.	Vedensyöttö on suljettu.	Jos hanastakaan ei tule vettä, tarkasta kuulasulkuventtiili tms.	
	Tukkeutunut suodatin magneettiventtiilissä.	Puhdista suodatin.	17
	Magneettiventtiili on viallinen.	Vaihda magneettiventtiili.	17
Tunnistimen kaksi merkkivaloa vilkkuu vuorotellen.	Magneettiventtiiliä ei ole yhdistetty.	Tarkasta tunnistimen ja magneettiventtiilin liitäntä (liitin magneettiventtiilin kotelossa).	9
	Vaurioitunut magneettiventtiili/venttiilin johdotus.	Vaihda magneettiventtiili.	17
	Vaurioitunut tunnistimen johto (hanasta).	Vaihda hana.	
Vedentulo ei lopu.	Jos magneettiventtiili ei sulkeudu, kun verkkosovitin irrotetaan pistorasiasta: Magneettiventtiili on rikki.	Vaihda magneettiventtiili.	17
	Jos magneettiventtiili sulkeutuu, kun verkkosovitin irrotetaan pistorasiasta: anturia ei ole kalibroitu tai se on rikki.	Irrota verkkosovitin pistorasiasta ja kytkä se uudelleen. Jos ongelma jatkuu: Vaihda hana.	

