



INXX II bath & shower system kit

Tidlös design möter hög prestanda i ett integrerat system som kombinerar badkarsblandare med tak- och handdusch i ett och samma paket. Avancerad teknik för jämn temperatur, skydd mot skällning samt ett förbättrat antikalksystem. Resultatet är en vattenupplevelse i världsklass och det perfekta komplementet till ditt badrum - oavsett om du gillar djärva former och uttryck eller föredrar en mer lugn, harmonisk stil.

Om serien

INXX II är en elegant och tidlös serie i en palett av noga utvalda nyanser. Kombinationen av hög kvalitet, sober design och skön komfort gör den till den ultimata serien.

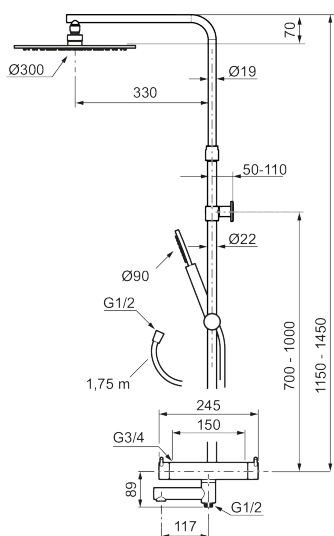
Art.nr: 272005 RSK: 8283723 Flöde 3 bar: 7,6 l/min

Utförande: Krom, 150 c/c

Unika egenskaper



Skyddsmodul EB



- Temperatur- och tryckbalanserad badkarsblandare som reagerar snabbt på förändringar och ger en jämn duscht temperatur
- Integrerad omkastare - enkelt att välja om vattnet ska komma ur handdusch eller taksil
- Säkerhetsspärr 38 °C
- Eco funktion på flödesratten för vattenbesparing
- Återströmningskydd enligt EU-standard SS-EN 1717, uppfyller även kraven med dubbla backventiler gällande återströmning enligt Säker Vatten § 5.3
- Utloppspip med inbyggd omkastare
- Teleskopiskt justerbar höjd på taksilen 1150–1450 mm från anslutningen
- Väggfäste fritt justerbart i höjddled, 700-1000 mm från anslutning och 50-110 mm utsprång från vägg, 2x20 mm distanser medföljer, med vägg tätning, dold rörskarv.
- Tak- och handdusch med antikalksystemet "Easy-Clean"
- Metallomspunnen slang 1750 mm, PVC- och BPA-fri innerslang, uppfyller kraven i produktstandarden EN 1113