



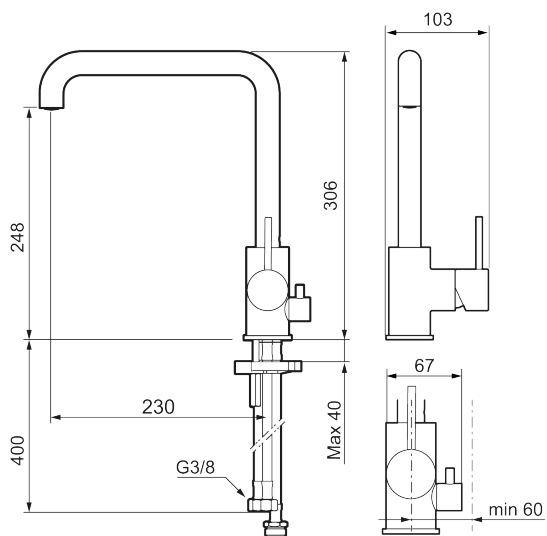
MORA INXX II sharp keittiöhana pk-venttiilein

Tuote-nro: 272071.LD3 **Flow 3 bar:** 3,8 l/m

Kuvaus: Kromattu, LEED/BREEAM-mukautettu

- Keraaminen säätökasetti: pitkä käyttöikä
- Lämpötilan- ja vesimäärän esisääto
- Apk-venttiilein (vain kylmään veteen)
- Juoksuputken rajoitus valittavissa 60°, 85°, 110° tai 360°
- Joustavat Soft PEX®- liitosletkut 3/8" liitosmutterilla
- Asennusreikä Ø34-37 mm

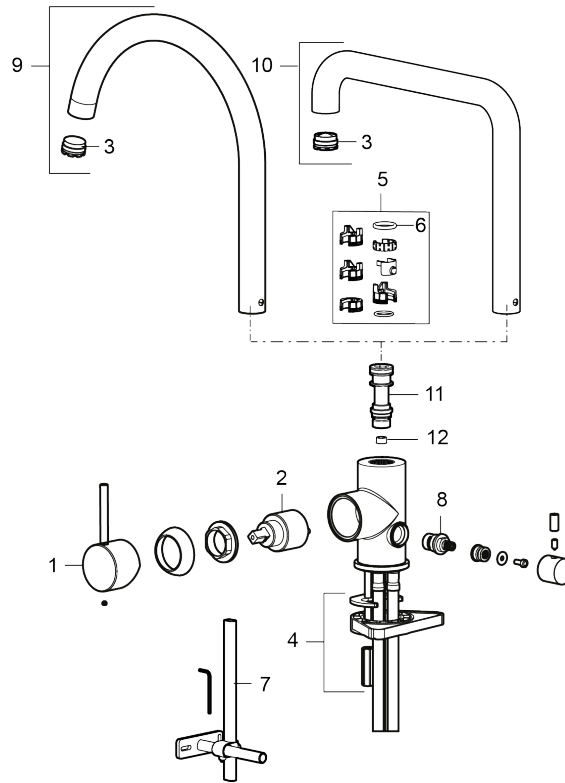
Ainutlaatuiset ominaisuudet



TUOTEKUVAUS

MORA INXX II sharp keittiöhana
pk-venttiilein

Tuote-nro: 272071.LD3



Varaosalistaus

NRO.	MA-NRO	LM	KUVAUS
1	409700.AE		Käyttövipu täydellinen, kromattu
1	409700.12AE		Käyttövipu täydellinen, mattamusta
1	409700.22AE		Käyttövipu täydellinen, mattavalkoinen
1	409700.44AE		Käyttövipu täydellinen, mattaharma
1	409700.60AE		Käyttövipu täydellinen, kiiltävä messinki PVD
1	409700.62AE		Käyttövipu täydellinen, harjattu messinki PVD
1	409700.76AE		Käyttövipu täydellinen, harjattu nikkeli
2	409702.AE	6430138	Keraaminen säätöosa
3	S600230	6561291	Poresuutin M21,5 uk., Z
4	S600055		Kiinnityssarja
5	209565.AE	6432273	Juoksuputken rajoitinsarja
6	708843.AE		O-rengas (15,54 x 2,62), 2 kpl
7	S600308	6561329	Vakautusosa
8	409707.AE	6432272	Pesukoneventtiilin tomiosa huoltoavaimin

NRO.	MA-NRO	LM	KUVAUS
9	409712.AE		Juoksuputki, täydellinen, kromattu
9	409712.12AE		Juoksuputki, täydellinen, mattamusta
9	409712.22AE		Juoksuputki, täydellinen, mattavalkoinen
9	409712.44AE		Juoksuputki, täydellinen, mattaharma
9	409712.60AE		Juoksuputki, täydellinen, kiiltävä messinki PVD
9	409712.62AE		Juoksuputki, täydellinen, harjattu messinki PVD
9	409712.76AE		Juoksuputki, täydellinen, harjattu nikkeli
10	409713.AE		Juoksuputki, täydellinen, kromattu
10	409713.12AE		Juoksuputki, täydellinen, mattamusta
10	409713.22AE		Juoksuputki, täydellinen, mattavalkoinen
10	409713.44AE		Juoksuputki, täydellinen, mattaharma
10	409713.60AE		Juoksuputki, täydellinen, kiiltävä messinki PVD
10	409713.62AE		Juoksuputki, täydellinen, harjattu messinki PVD
10	409713.76AE		Juoksuputki, täydellinen, harjattu nikkeli
11	S600283		
12	S600362		
12	S600383		Virtausrajoitin 6 l/min (harmaa)