
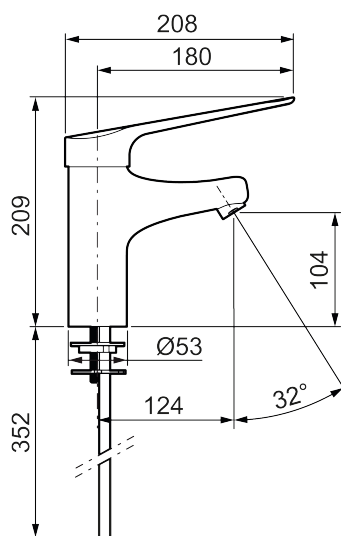




Unieke karaktereigenschappen



Type terugstroombeveiliging 



MEDICARE wastafelmengkraan

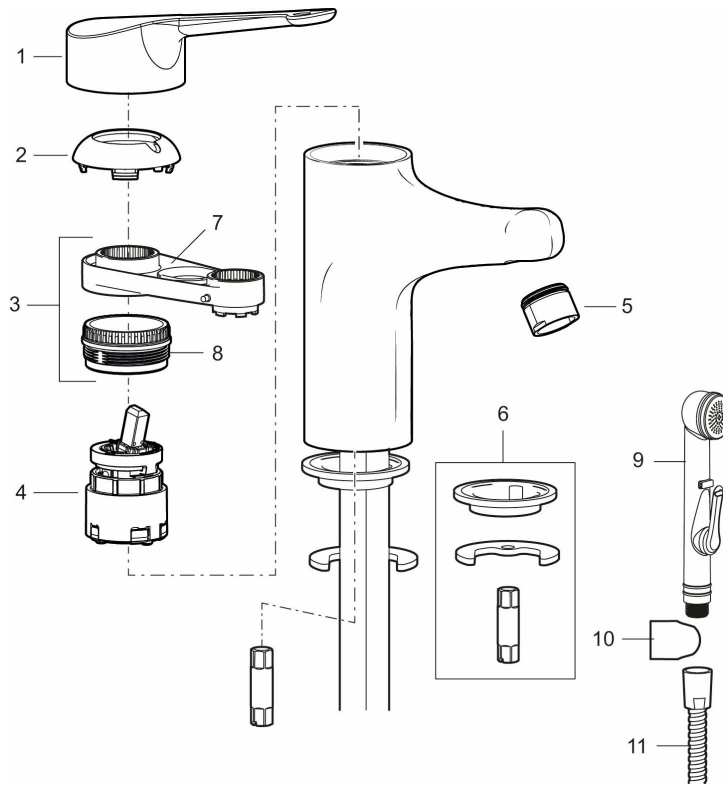
Artikelnummer: 32504110 Flow 3 bar: 5,3 l/m

Omschrijving: Chroom, CU Ø10 mm

- ESS (Energie-Spar-System)
- Mit Soft Closing zur Vermeidung von Druckstößen
- Einstellbare Mengen- und Temperaturbegrenzung
- Met verlengde hendel, lengte 179 mm
- Strahlregler ohne Luftbeimischung, maximaler Durchfluss 6 l/min bei 200–600 kPa, 32° abgewinkelt
- Verbindungsrohren, verchromt CU Ø10 mm
- Ein extra langer Auslauf verringert das Risiko, dass Wasserstrahlen auf den Beckenrand des Beckens spritzt, auslauflänge 124 mm
- Hygienisches Design, Hebel und Mischerkörper ohne Trennlinien
- Lead Free (Bleifrei gem. Trinkwasserverordnung)
- Lochdurchmesser Ø28-37 mm

MEDICARE wastafelmengkraan

Artikelnummer: 32504110



Onderdelen lijst

NR.	ARTIKELNR.	OMSCHRIJVING
1	S600063	Hendel, L=150 mm
1	S600062	Hendel, L=190 mm
2	S600064	Afdekkap
3	58530140	Moer met service tool
4	S600273	Keramisch patroon, met servicegereedschap
5	S600065	Perlator M24 ext., 6 l/min at 200–600 kPa
6	S600160	Bevestigingsset voor wastafel kraan
7	S600298	Servicegereedschap
8	29390000	Moer
9	S600206	Zelfsluitende handdouche, chroom
10	34093000	Wandsteun
11	S600207	Doucheslang, 1500 mm