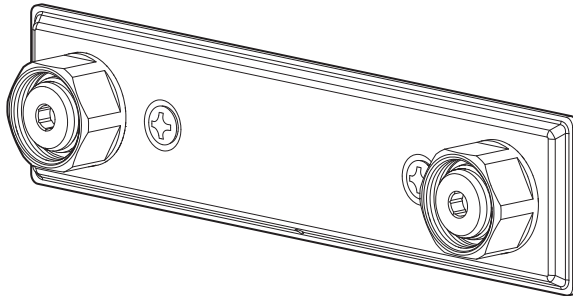


Mora

160 c/c Blandarfäste för plast- och flerskiktsrör

160 c/c Wall plate for plastic and multilayer pipes



Innehåll

Teknisk information.....	2
Montering.....	3
Demontering.....	6

Contents

Technical information	7
Installation.....	7
Dismantling.....	7

SVENSKA

Teknisk data

- Används för tappvatten.
- Passar 160±1 mm c/c blandare med inloppskopplingar M26x1.5 enligt standard SMS 3269 och SS 1028.
- Max arbetstryck: 1000 kPa.
- Max provningstryck: 1600 kPa.
- Max momentan arbetstemperatur: 95°C.
- Max kontinuerlig arbetstemperatur: 70°C.
- Blandarfästena är typgodkända med följande rör:

PE-X enligt EN ISO 15875: 15x2.5, 16x2.0 & 16x2.2

PE-RT enligt EN ISO 22391: 15x2.5 & 16x2.2

PB enligt EN ISO 15876: 16x2.0

Multilayer-rör av fabrikat:

Uponor UNI PIPE PE-RT/AL/PE-RT 16*2

Thermotech MultiSystem AluComposite PE-RT Type2/AL/PE-RT Typ2 16*2

Roth Systemrohr Alu-Laserplus 16*2 mm PE-RT TypII/Al/PE-RT TypII

LK PAL Universal Pipe A16 16*2,0

TECElogo dimension 16 – multilayer pipe – PE-RT/Al/PE-RT 16*2,0 mm

TECElogo dimension 16 – multilayer pipe – PE-Xc/Al/PE-RT 16*2,0 mm

FRÄNKISCHE turatec multi 16*2 PE-RT II/Al/PE-RT II

HENCO RIXc PE-Xc/Al/PE-Xc 16*2

Skador som orsakas till följd av spänningskorrosion som uppstår på grund av vattnets eller den omgivande miljöns beskaffenhet samt felaktig montering inkluderas inte i produktansvaret.

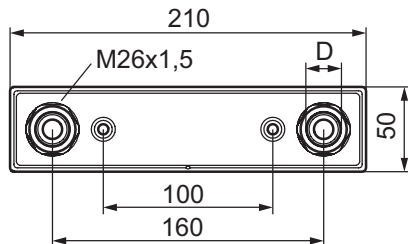
Tätthetskontroll

Tryck- och tätthetskontroll ska utföras enligt anvisningar på www.säkervatten.se.

Det går att provtrycka innan man monterar blandaren med hjälp av speciella provtryckningspluggar, Art nr 63 92 60.AE.

OBS! Smörj **INTE** mediarör, stödhylsa och klämring.

Artikelnr./ Item no.	Rördimension ØD/ Pipe dimension ØD
65 02 80.xx	Ø15
65 02 81.xx	Ø16



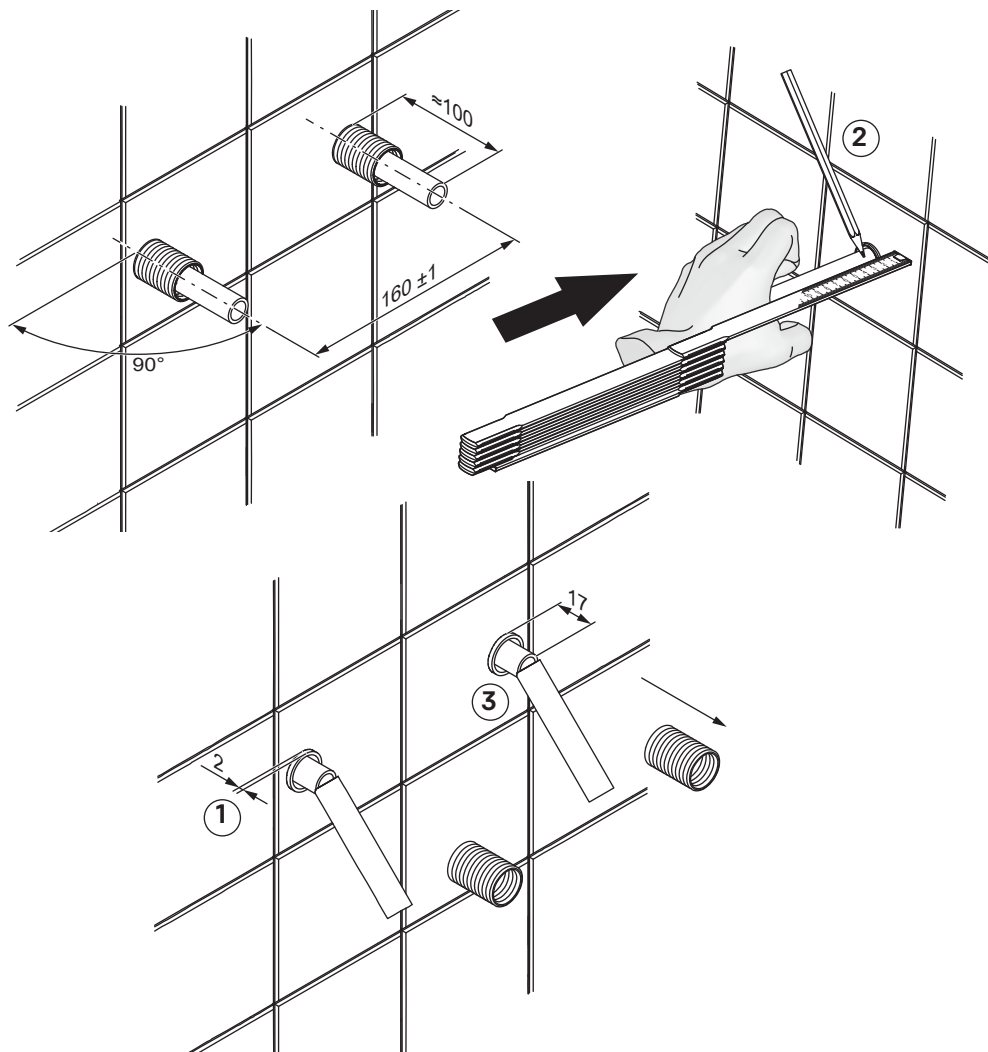
Montering

Installationen ska utföras enligt branschregler Säker Vatteninstallation. Vi rekommenderar att du anlitar ett auktoriserat VVS-företag.

OBS! Vid ny rörinstallation måste rören rensas innan blandaren monteras.

Rören ska vara fixerade och monterade vinkelräta mot vägg samt sticka ut ca. 100 mm på ett centrumavstånd av 160 ± 1 mm.

1. Skyddsroren kapas 2 mm från vägg
2. Tryck in mediaröret hårt och markera 17 mm från vägg.
3. Kapa mediaröret. Kalibrera om nödvändigt samt fasa rören efter kapning. Rören fasas både utvändigt och invändigt för att sedan kunna montera klämring och stödhylsa. Se respektive rörfabrikants anvisningar angående kapverktyg och gradning.



4. Skruvfästningar i våtzon 1 ska göras i betong eller annan massiv konstruktion, träreglar, träkortlingar eller i konstruktion som är provad och godkänd för infästning, till exempel skivkonstruktion. Se exempel på godkända konstruktioner på sakervatten.se.
Alla infästningar i våtzon 1 och 2 ska tätas, se "Fig. 1" eller "Fig. 2". Material för tätning ska fästa mot underlaget och vara vattenbeständigt, mögelresistent och åldersbeständigt.

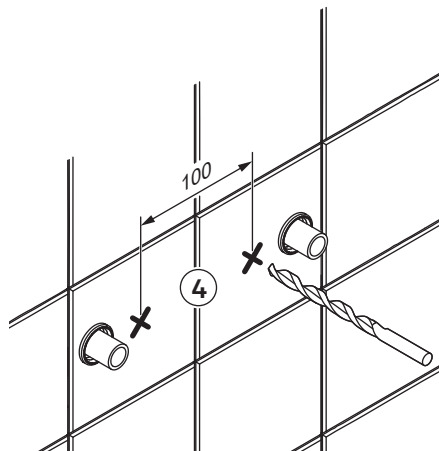


Fig. 1

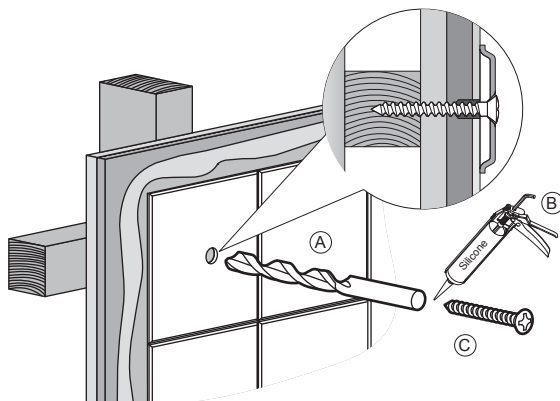
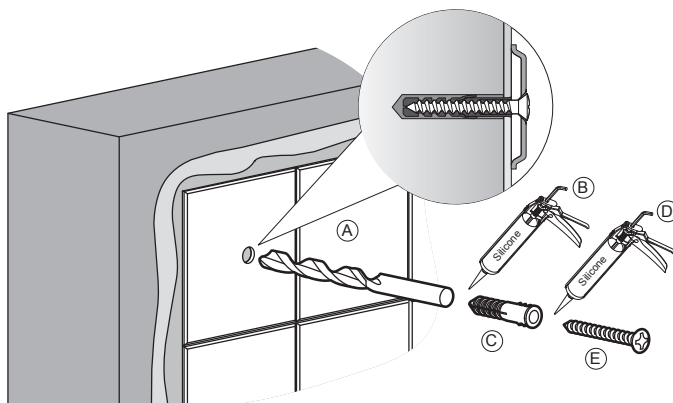
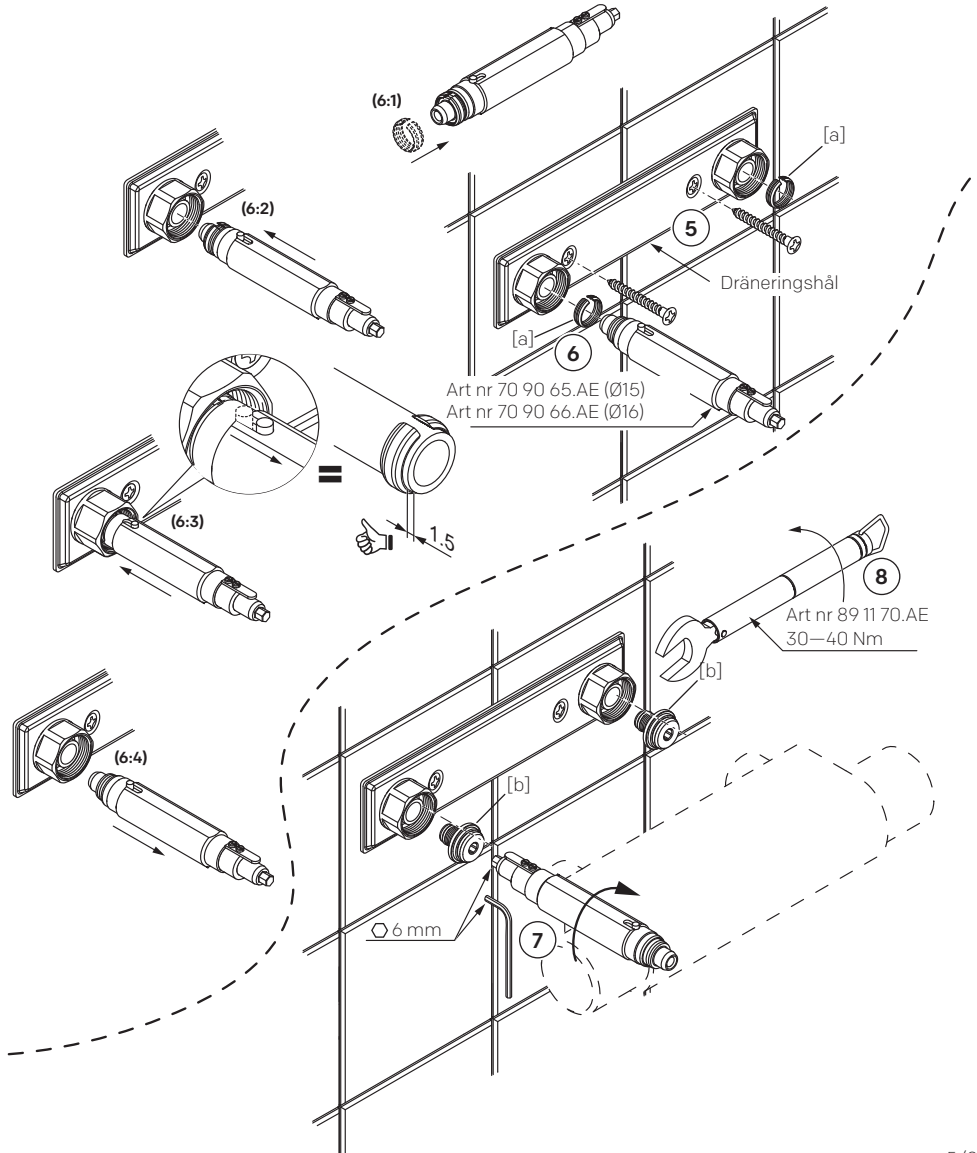


Fig. 2

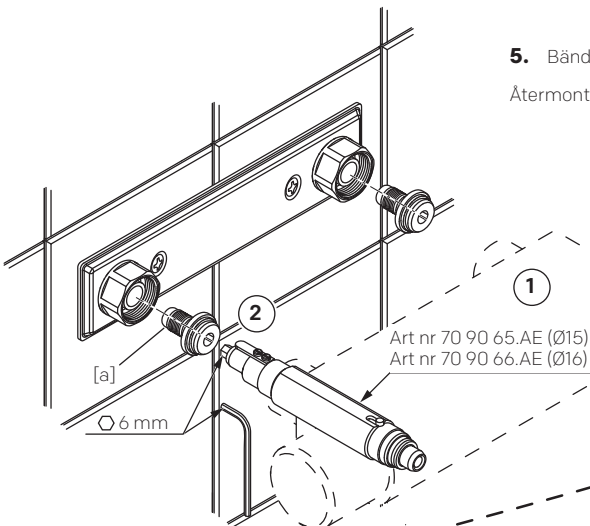


5. Montera blandarfästet på rören, med dräneringshålet nedåt, och skruva fast det i väggen.
6. Montera klämringarna [a] på rören. För detta rekommenderar vi att använda vårt monteringsverktyg, Art nr 70 90 65.AE (Ø15) eller Art nr 70 90 66.AE (Ø16), bild 6:1—6:4. Klämringarna ska sitta 1,5 mm in på röret.
7. Skruva i stödhylsorna [b] med en 6 mm insexnyckel så långt att de bottnar.
8. Montera sedan blandaren. Dra muttrarna växelvis med moment 30—40 Nm, vänta några minuter och efterdra. Vi rekommenderar att använda vår förinställda momentnyckel, Art nr 89 11 70.AE, för att säkerställa att rätt åtdragningsmoment uppnås.

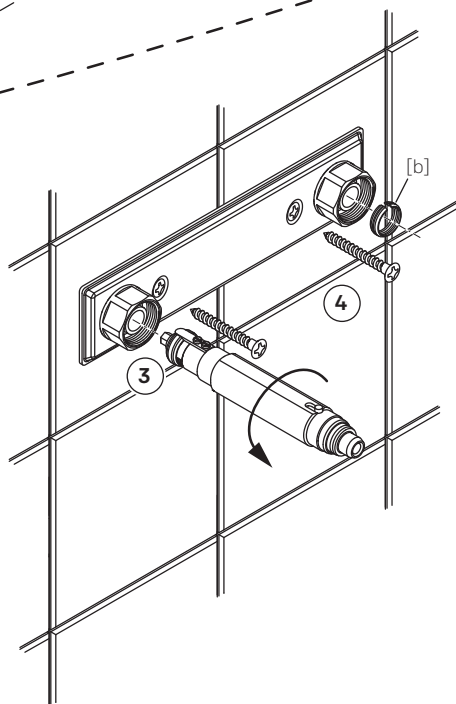
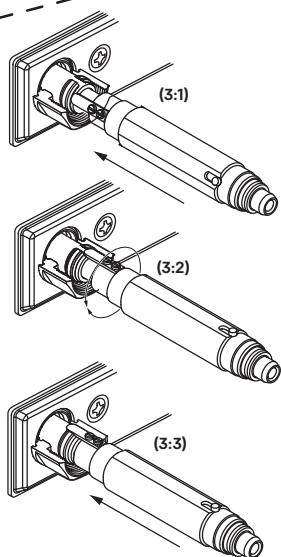


Demontering

1. Demontera blandaren.
2. Skruva ur stödhylsorna [a] med en 6 mm insexnyckel.
3. Demontera klämringarna [b]. För detta rekommenderar vi att använda vårt monteringsverktyg, Art nr 70 90 65.AE (Ø15) eller Art nr 70 90 66.AE (Ø16).
4. Skruva ur VVS-skruvarna ur blandarfästet.



5. Bänd försiktigt loss blandarfästet.
Återmontering, se "Montering".



ENGLISH

Technical data

- Used for tap water.
- Fits 160±1 mm c/c mixers with M26x1.5 inlet connectors compliant with standards SMS 3269 and SS 1028.
- Max. working pressure: 1000 kPa.
- Max test pressure: 1600 kPa.
- Max. instantaneous working temperature: 95°C.
- Max. continuous working temperature: 70°C.
- The mixer brackets are type-approved with the following pipes:

PE-X according to EN ISO 15875:	15x2.5, 16x2.0 & 16x2.2
PE-RT according to EN ISO 22391:	15x2.5 & 16x2.2
PB according to EN ISO 15876:	16x2.0

Multilayer pipes from the following manufacturers:

Uponor UNI PIPE PE-RT/AL/PE-RT 16*2

Thermotech MultiSystem AluComposite PE-RT Type2/AL/PE-RT Typ2 16*2

Roth Systemrohr Alu-Laserplus 16*2 mm PE-RT TypII/Al/PE-RT TypII

LK PAL Universal Pipe A16 16*2,0

TECElogo dimension 16 – multilayer pipe – PE-RT/Al/PE-RT 16*2,0 mm

TECElogo dimension 16 – multilayer pipe – PE-Xc/Al/PE-RT 16*2,0 mm

FRÄNKISCHE turatec multi 16*2 PE-RT II/Al/PE-RT II

HENCO RiXc PE-Xc/Al/PE-Xc 16*2

Product liability does not cover damage resulting from stress corrosion caused by characteristics of the water or surrounding environment.

Tightness check

Pressure and tightness tests must be performed. Before installing the mixer, you can perform a pressure test using special pressure testing plugs Art nr 63 92 60.AE.

NOTE! Do **NOT** lubricate medium pipes, supporting bushes and clamp rings.

Installation (see page 3-5)

Installation should be carried out by an authorised water and sanitation company.

NOTE! When installing new pipes, the pipes must be flushed clean before the mixer is connected.

The pipes should be fixed and installed at right angles to the wall and should protrude approx. 100 mm.

1. Cut the conduit at 2 mm from the wall.
2. Press the medium pipes in firmly and make a marking 31 mm from the wall.
3. Cut the medium pipes. Calibrate if necessary and bevel the pipes after cutting them. The pipes should be bevelled both externally and internally so that the clamp ring and the supporting bush can be correctly installed. See individual pipe manufacturers' instructions regarding cutting tools and deburring.
4. The screw mountings should be of a sturdy design, for instance made of concrete, wooden studs, wooden noggings or a design that has been tested and approved for mounting, e.g. pad design. All attachment points must be sealed. See "Fig. 1" or "Fig. 2". The sealant material must attach firmly to the underlying surface and be water-resistant, mould-resistant and non-ageing.
5. Attach the wall plate to the pipes with the drainage hole downwards and screw it to the wall.
6. Fix the clamp rings [a] to the pipes. For this we recommend our installation tool Art nr 70 90 65.AE (Ø15) or Art nr 70 90 66.AE (Ø16), Figs. 6:1 - 6:3. The clamp rings should be 1.5 mm in from the end of the pipe.
7. Screw in the supporting bushes [b] using a 6 mm Allen key until they reach right to the end.
8. Then install the chosen connection casing. Fasten the connection casing with a torque of 30-40 Nm, wait a few minutes, then re-tighten. We recommend using our preset torque wrench, Art nr 89 11 70.AE, together with pressure testing plug 63 92 60.AE, to ensure the correct tightening torque. Then disconnect the pressure testing plug and install the connection casing.

Dismantling (see page 6)

1. Disconnect the mixer.
2. Unscrew the supporting bushes [a] using a 6 mm Allen key.
3. Disconnect the clamp rings [b]. For this we recommend our installation tool Art nr 70 90 65.AE (Ø15) or Art nr 70 90 66.AE (Ø16).
4. Unscrew the plumbing screws from the mixer bracket.
5. Carefully pry off the mixer bracket. Reassembly, see "Installation".

FM Mattsson Mora Group AB

Mora Armatur

Box 480
SE-792 27 Mora
Tel. +46 (0)250 59 60 00
www.moraarmatur.se

**FM Mattsson Mora Group AB
International**

Mora Armatur

Box 480
SE-792 27 Mora
Tel. +46 (0)250 59 61 00
www.moraarmatur.com

**FM Mattsson Mora Group
Norge AS**

Mora Armatur

Sinsenveien 53D
NO-0585 Oslo
Tel. +47 22 09 19 00
www.moraarmatur.no

**FM Mattsson Mora Group
Danmark ApS**

Mora Armatur

Abildager 26A
DK-2605 Brøndby
Tel. +45 43 43 13 43
www.moraarmatur.dk

**FM Mattsson Mora Group
Finland OY**

Mora Armatur

Sahaajankatu 24
FI-00880 Helsinki
Tel. 020 7411 960
www.moraarmatur.fi

Mora GmbH

Mora Armatur

Biedenkamp 3c
DE-21509 Glinde bei Hamburg
Tel. +49 (0)40 53 57 08 - 0
www.moraarmatur.de

Damixa Nederland BV

Mora Armatur

Rietveldenweg 86
5222 AS Den Bosch
Tel. +31 85 401 87 80
www.moraarmatur.nl