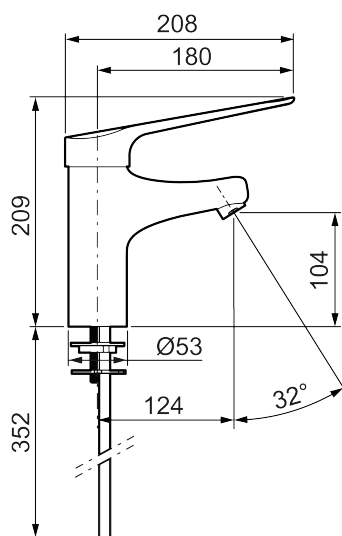
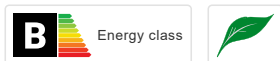




Ainutlaatuiset ominaisuudet



MEDICARE pesuallashana

Tuote-nro: 32504110 **Flow 3 bar:** 5,3 l/m

Kuvaus: Kromattu, kupariputkin Ø10 mm

- Cold start-energiansäästötoiminto
- Keraaminen säätökasetti: pitkä käyttöikä ja pehmeä sulkeutuminen, joka estää paineiskut ja putkien paukkumiset
- Lämpötilan esisäätö
- Vipu: 180 mm
- Poresuuttimessa ei ilmansekoitus-toimintoa, max. virtaama at 200–600 kPa, poresuuttimen kulma 32°
- Kupariputkin Ø10 mm
- 124 mm pitkä juoksuputki vähentää veden roiskumista altaasta
- Hygieninen muotoilu, vivussa ja hanan rungossa ei liikaa kerääviä saumojia
- Lead Free, lyijyttömät materiaalit
- Ääniluokka 1 (ISO 3822)
- Asennusreikä Ø28-37 mm