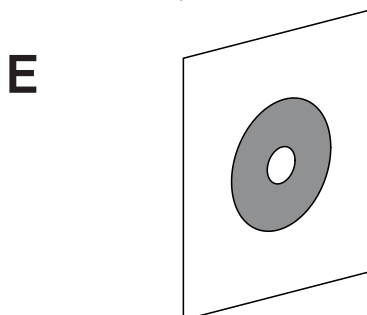
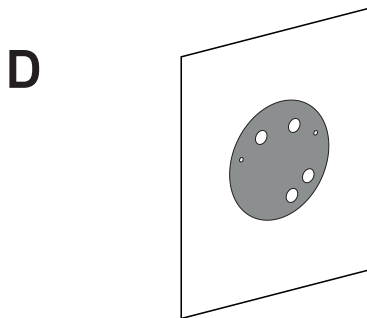
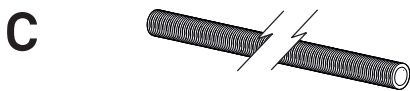
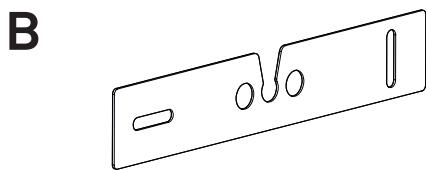
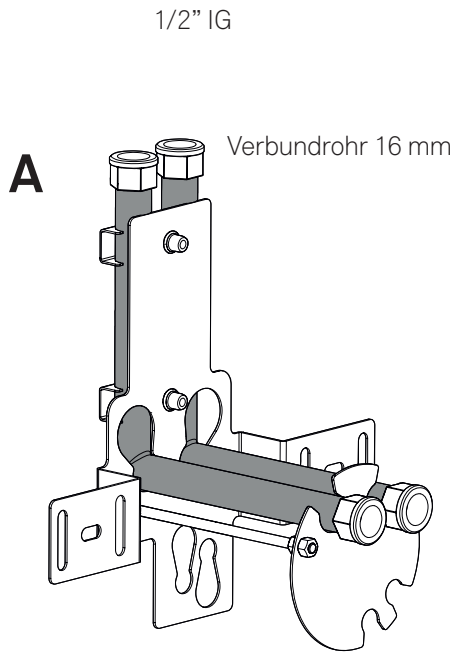


Moratronic Montage-Kit



mora

ANNO 1927

Planungs-, Montage- und Installationsanleitung für Anschluss der Verbindungsleitungen von oben

Alle Teile im Überblick

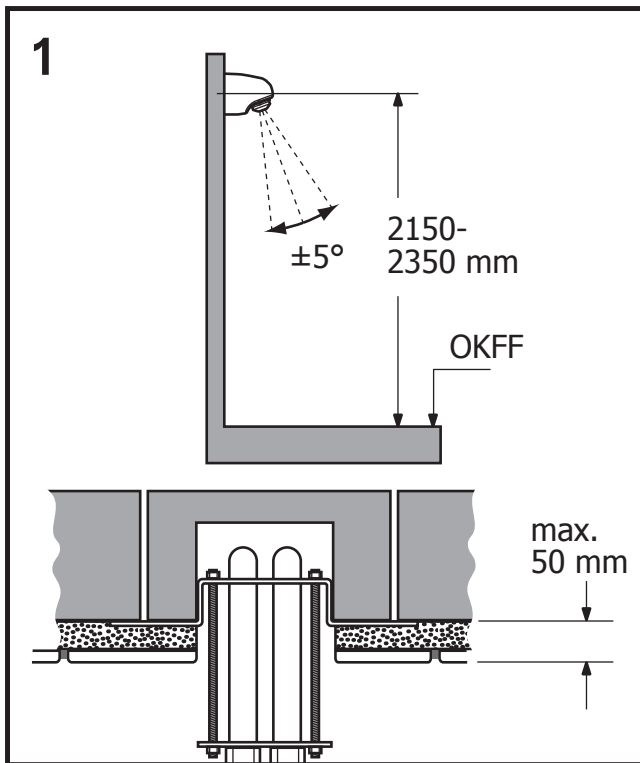
Montage-Kit für Unterputzmontage
Duschkopf Moratronic Compact

Montageplatte

Rippenrohr für Kabelverbindung vom
Duschkopf zum Drucksensor

Dichtungsvlies Montagekit

Dichtungsvlies Rippenrohr



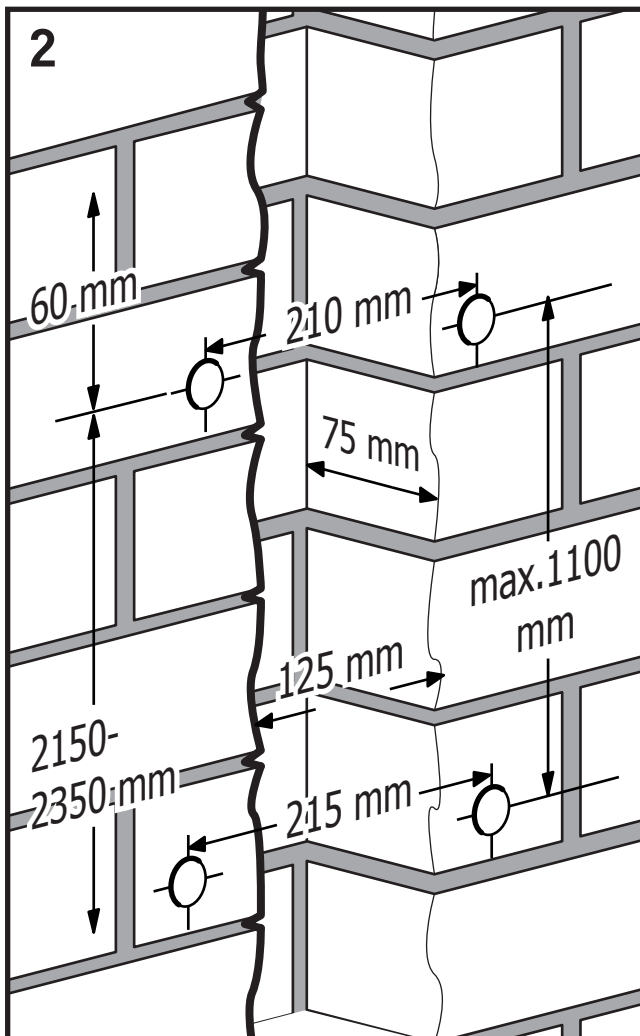
1. Schritt Planung und Montagevorbereitung

Empfohlene Montagehöhe (Bohrlöcher) 2.250 mm, +/- 100 mm über Oberkante des fertigen Fußbodens.

Achtung

Montagemaß muß mit dem Bauherren abgestimmt werden.

Maximale Stärke des Wandaufbaus inklusive Fliesenbett und Fliese 50 mm.



Abmessungen Mauerschlitzz

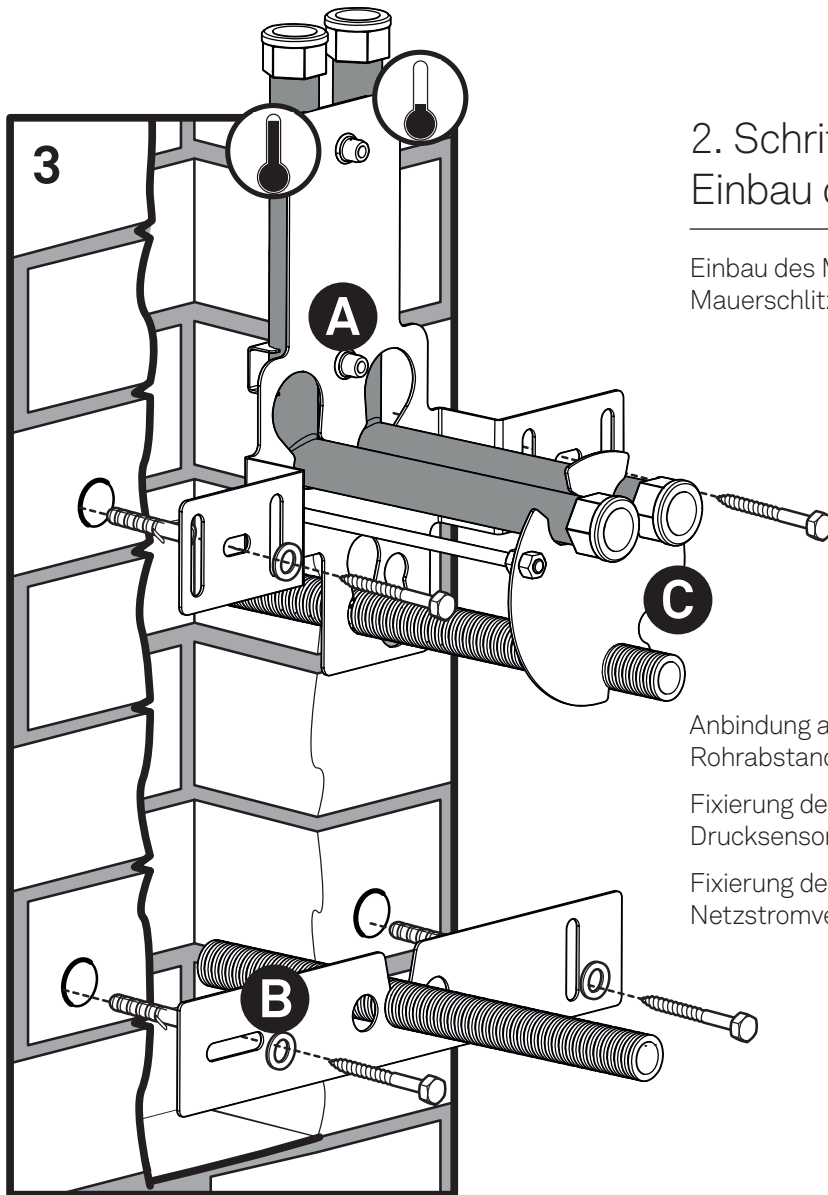
Tiefe: mindestens 75 mm

Breite: 125 mm

Abstand zur fertigen Decke:
mindestens 60 mm

Achtung:

Bei Montage in Trockenbauwänden für erforderliche Tragfähigkeit sorgen



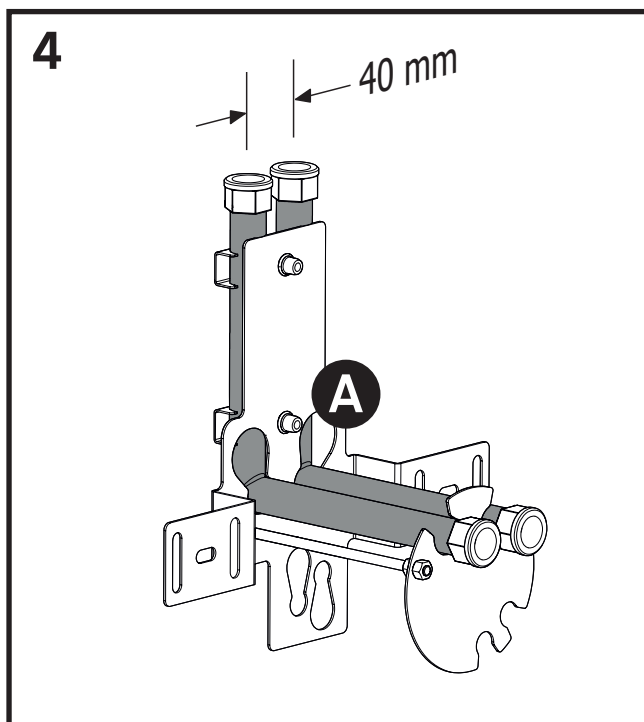
2. Schritt Einbau des Montage-Kits

Einbau des Montage-Kits (A) in den
Mauerschlitz

Anbindung an die Versorgungsleitungen
Rohrabstand 40 mm (siehe auch Bild 4)

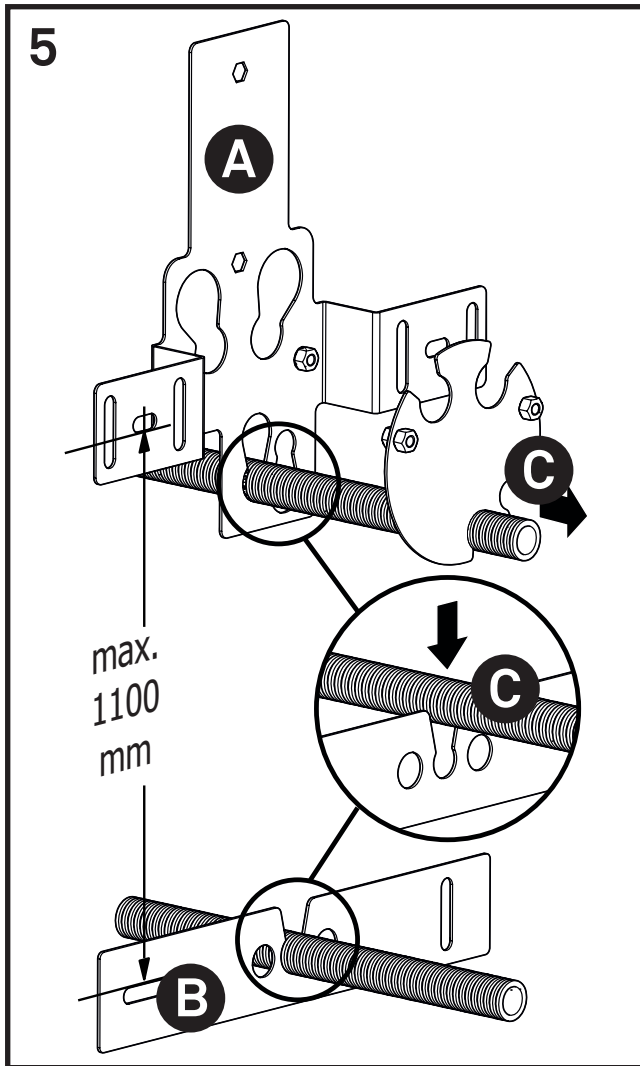
Fixierung des Leerrohres (C) für Anschluss
Drucksensor (siehe auch Bild 5)

Fixierung des zusätzlichen Leerrohres für
Netzstromversorgung (siehe auch Bild 6)

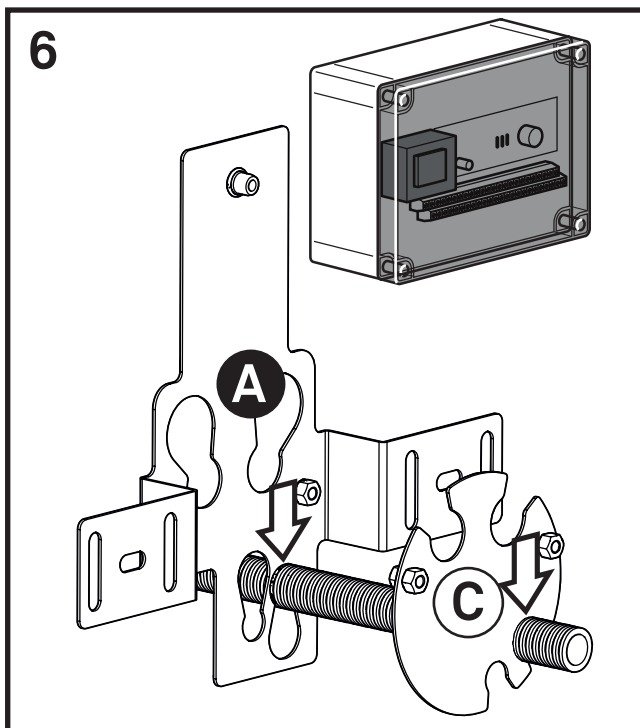


Anbindung an die Versorgungsleitungen
Rohrabstand 40 mm

Abdrücken und Spülen
gem. Anforderungen der DIN 1988

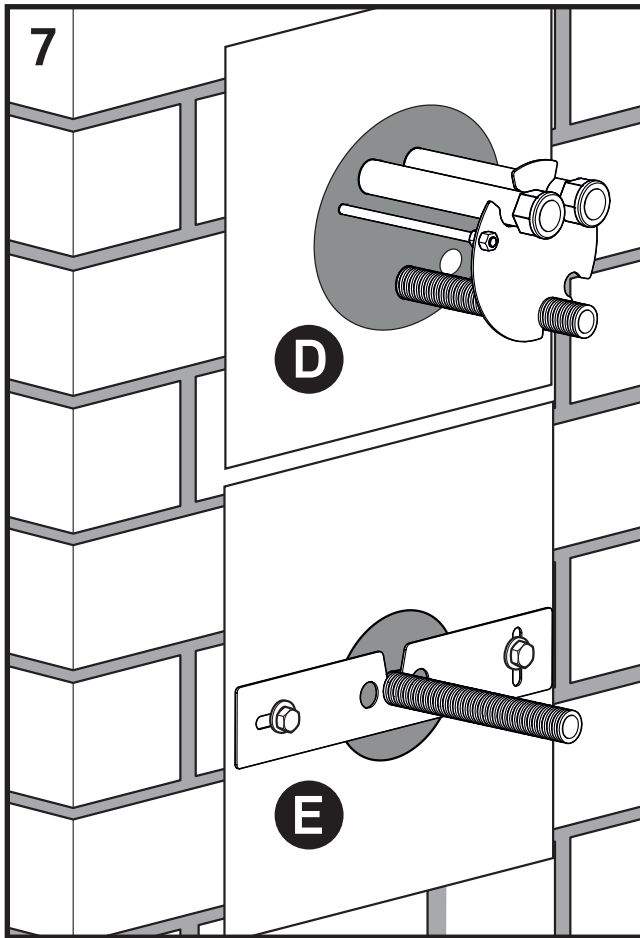


Fixierung des Leerrohres (C)
für Anschluss Drucksensor



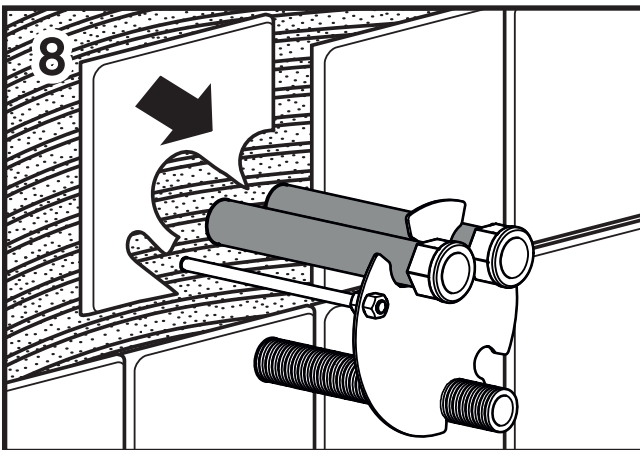
Fixierung des bauseitigen Leerrohres
für Netzstromversorgung

Spannungsverteilerbox
(MA 729497) sowie zusätzliches
Leerrohr nicht im Lieferumfang enthalten



3. Schritt Wichtige Hinweise für den Fliesenleger

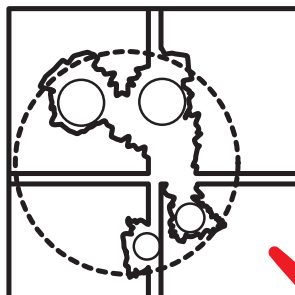
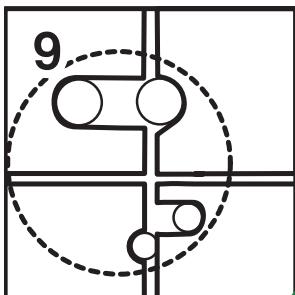
Einarbeitung der Dichtvliese in die bauwerksseitige Dichtebene

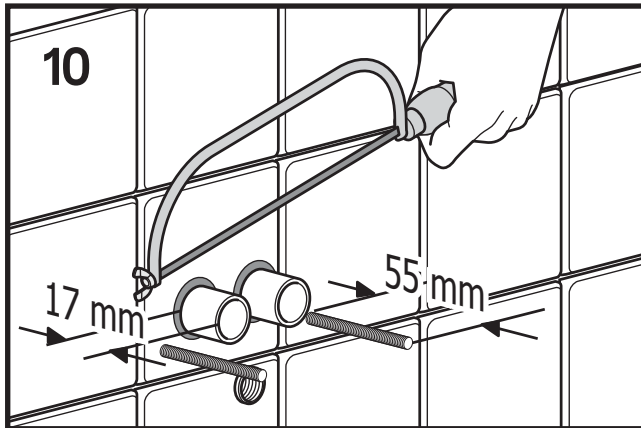


Wichtig: Bis an die Rohrleitung heranfliesen, damit der Duschkopf den Installationsbereich vollständig abdeckt

Achtung: Es wird keine Rosette verwendet

Achtung: Fixierplatte nicht entfernen





4. Schritt Vorbereitung der Fertigmontage

Entfernen des Fixierbleches

Ablängen der Zuleitungen auf 17 mm

Ablängen der Gewindestangen auf 55 mm

Achtung: Maße genau einhalten

Achtung: rechtwinklig ablängen und entgraten!

Ausschreibungstext:

Montage-Kit zur Montage des Thermostat-Brausekopfes Moratronic Compact in massivem Mauerwerk sowie in Trockenbau-Ständerwerk.

Bestehend aus:

- Verbundrohr 16 mm mit Dämmschlauch 4 mm ummantelt. Angepresste Gewindefittinge ½" zum Anschluss an die Kalt- u. Warmwasserleitung
- vorgestanzte und gekantete Halter für Duschkopf und Drucksensor aus verzinktem Stahlblech zur sicheren Fixierung an der Wand
- Gewindestangen M 6 zur Fertigmontage des Brausekopfes
- Leerrohr aus Kunststoff-Wellrohr Durchmesser 20 mm, Länge 1600 mm
- Vorgestanzte Aufnahmen für Leerrohre zur Montage von Netzstrom- und Steuerleitungen

Ausführungen:

Für Anschluss der Verbindungsleitungen von unten

MA 729416

Für Anschluss der Verbindungsleitungen von oben

MA 729415

Zubehör:

Abläng-Lehre zum maßgenauen und rechtwinkligen Zuschnitt der CU-Rohre (siehe Bild 10)

MA 891092.AE

mora
ANNO 1927

Mora GmbH, Biedenkamp 3c, 21509 Glinde

Fon: +49 (40) 535 708-0

Fax: +49 (40) 535 708-30

E-Mail: info@moraarmatur.de

www.moraarmatur.de