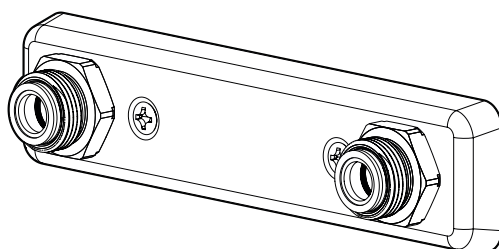


150 c/c Blandarfäste för lödfria anslutningar

150 c/c Wall plate for solder free connections



Accepterad
monteringsanvisning
2026:1

Innehåll

Teknisk information.....	2
Montering.....	3
Demontering.....	6
Rengöring.....	6

Contents

Technical information.....	2
Installation.....	3
Dismantling.....	6
Cleaning.....	6

SVENSKA

Teknisk data

- Används för tappvatten.
- Driftstryck: 50-1000 kPa. (Rekommenderat värde 100-500 kPa).
- Max provningstryck: 1600 kPa.
- Max varmvattentemperatur: 80°C. (Rekommenderat värde 60°C).
- Passar 150 c/c blandare med inloppskopplingar G3/4 enligt standard SS-EN 1111.
- Kopplingarna är avsedda för kopparrör enligt standard SS-EN 1057.
- Stödhylsa ska användas på mjuka (R220) och halvhårda (R250) rör.

Tätthetskontroll

Tryck- och tätthetskontroll ska utföras enligt anvisningar på sakervatten.se.

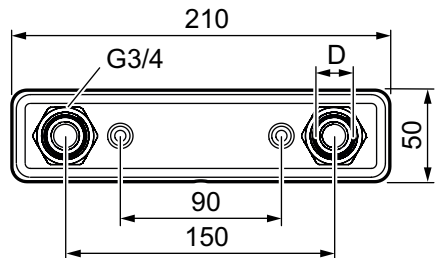
Det går att provtrycka innan man monterar med hjälp av speciella provtryckningspluggar, Art.nr. 1731-2001 (RSK 853 17 33).

Skador som orsakas till följd av spänningskorrosion som uppstår på grund av vattnets eller den omgivande miljöns beskaffenhet samt felaktig montering inkluderas inte i produktansvaret.

Artikelnr./ Item no.	Rördimension ØD/ Pipe dimension ØD
S600037	Ø12
S600038	Ø15



C9000263



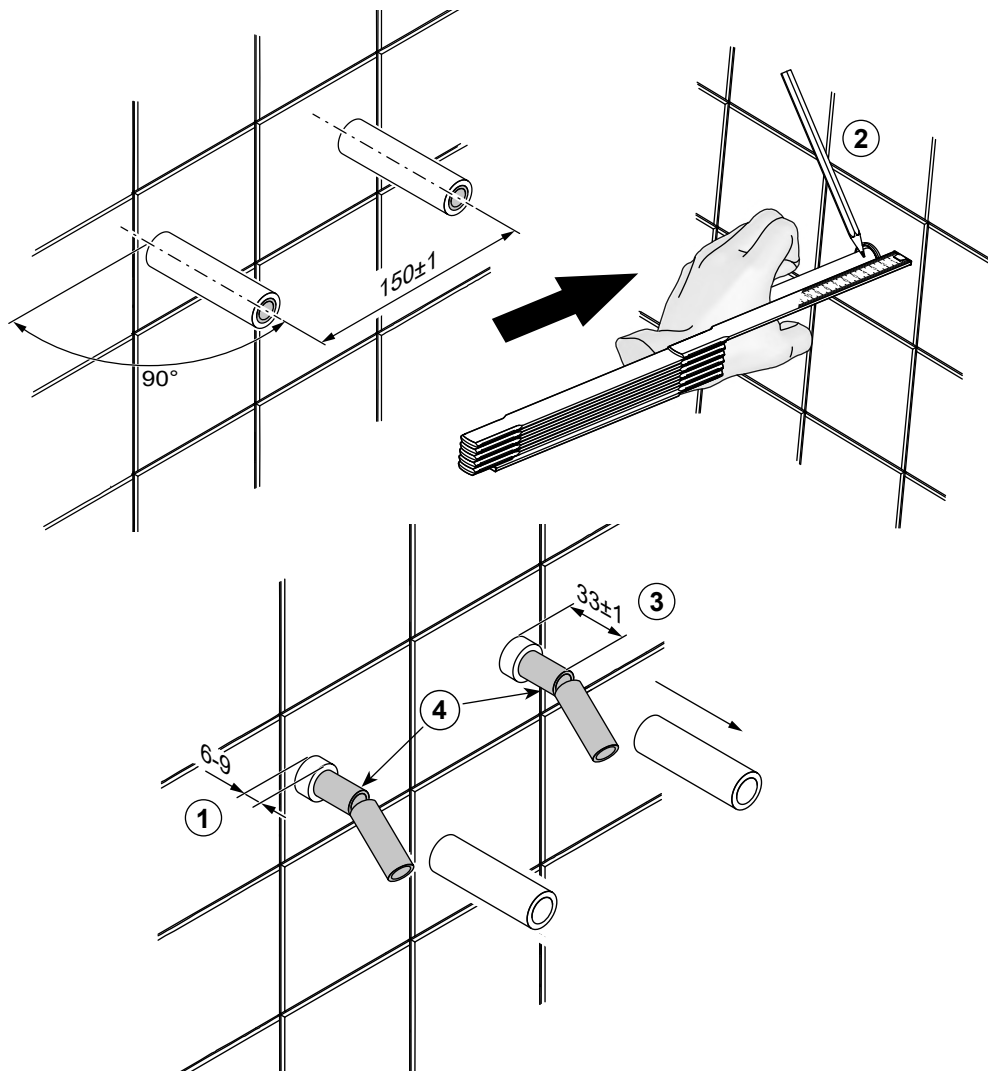
Montering

Installationen ska utföras enligt branschregler Säker Vatteninstallation. Vi rekommenderar att du anlitar ett auktoriserat VVS-företag.

OBS! Vid ny rörinstallation måste rören renspolas innan blandaren monteras.

Rören ska vara fixerade och monterade vinkelräta mot vägg på ett centrumavstånd av 150 ± 1 mm.

1. Plasthöljet på rören kapas 6-9 mm utanför färdig vägg eller enligt rörleverantörens monteringsanvisning.
2. Markera på kopparrören 33 ± 1 mm ifrån väggen.
3. Kapa kopparrören vid markeringen.
4. Putsa av alla invändiga och utvändiga grader på rören efter kapning.



5. Skruvfästningar i plats för bad eller dusch ska göras i betong eller annan massiv konstruktion, träreglar, träkortlingar eller i konstruktion som är provad och godkänd för infästning.

Alla infästningar med skruv genom tätskikt ska tätas, se "Fig. 1" eller "Fig. 2". Material för tätning ska fästa mot underlaget och vara vattenbeständigt, mögelresistent och åldersbeständigt.

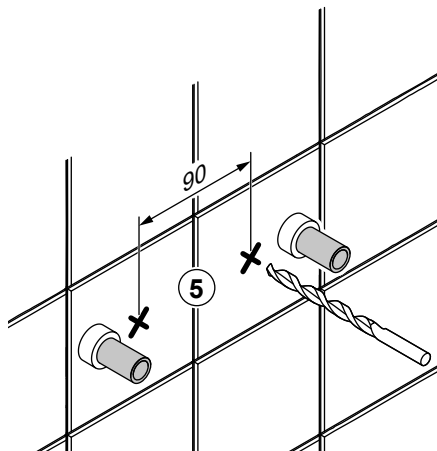


Fig. 1

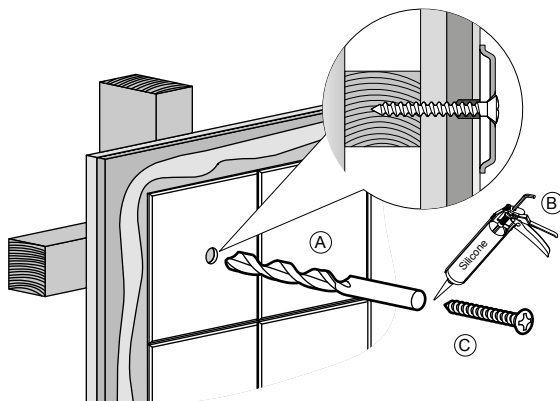
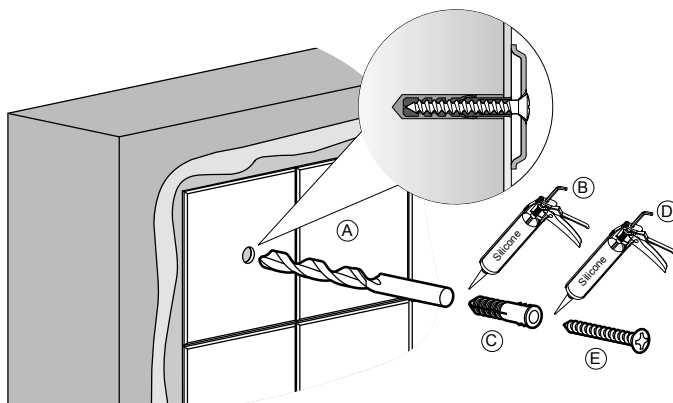
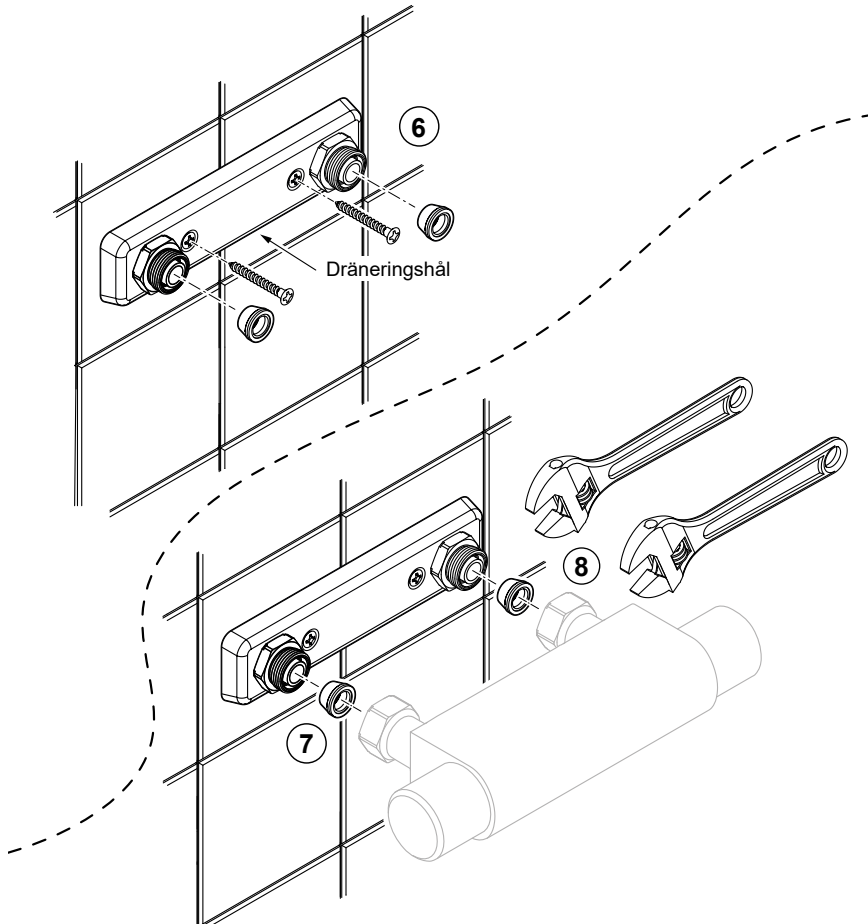


Fig. 2



6. Montera blandarfästet på rören, med dräneringshålet nedåt. Skruva därefter fast blandarfästet i väggen. Muttrarna är försedda med två o-ringar som ska förhindra att vatten tränger in i väggen. Den ena tätar mot röret och den andra mot vägbrickan.

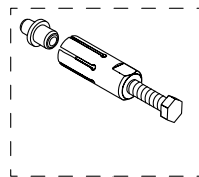
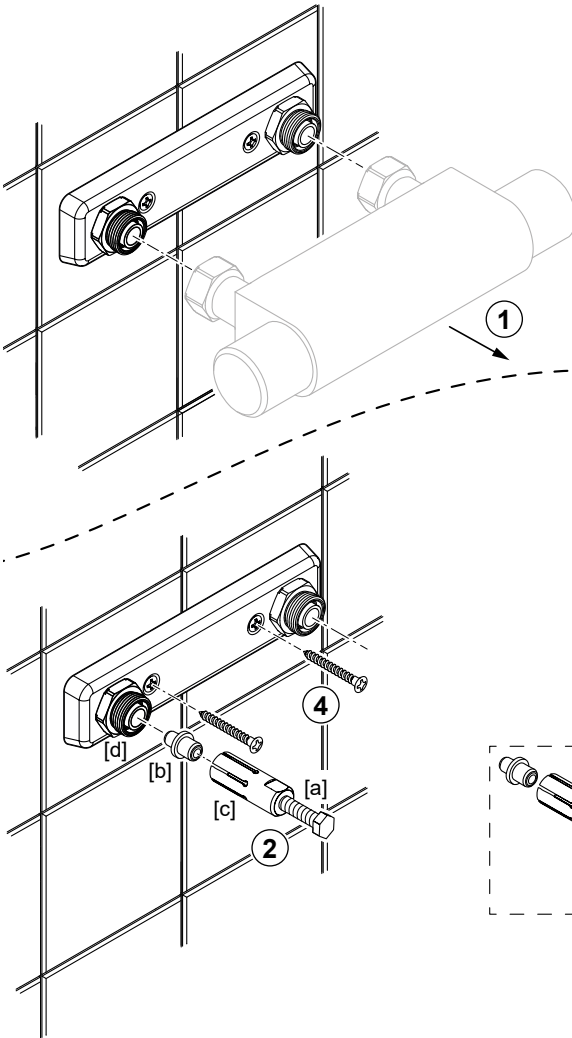


7. Vid mjuka eller halvhårda rör, montera stödhylsor i rören och trä på konorna.
8. Montera sedan blandaren. Drag åt för hand så långt som möjligt, därefter enligt bifogad tabell moment/varv. Dra muttrarna växelvis. Smörj gänga och klämring med Locher pasta special för att underlätta åtdragning. Se även "Tekniska data" i FM Mattssons katalog.
OBS! Vid åtdragning av muttrarna, var försiktig så att ytan på blandarfästet inte skadas.
Skyddstejp som bifogas blandarna skall användas vid montering/demontering avseende färgade blandare.
9. Montera koppling och blandare enligt instruktion Art.nr. 1003549.
10. Efter åtdragning. Motverka spänningskorrosion samt kontrollera att konan har dragit genom att lossa nippel och drag åt lätt igen. Provtryck och kontrollera, efterdrag vid behov.

Demontering

1. Demontera blandaren.
2. Demontera blandarfästet från rören med hjälp av konavdragare Art.nr. 6098-2000 (RSK 859 28 38).
3. Kona med botten (reduceringskona) måste filas av så att röränden (i förekommande fall stödhylsan) blir synlig.
4. Skruva ur VVS-skruvarna ur blandarfästet.
5. Skruva ut konavdragarens skruv [a] till ytterläge. Om adaptern [b] skall användas stoppas den in i konavdragaren, vänd den rätt så den passar röret.
6. Skruva på konavdragaren [c] på blandarfästets nippel [d].
7. Dra sedan nipplarna växelvis, genom att skruva in konavdragarens skruv, tills hela blandarfästet lossnar från rören.

Återmontering, se "Montering".



Art.nr. 6098-2000

Rengöring

Torka av din produkt ofta för att bevara dess livslängd. Använd en mikrofiberduk. Vid behov, fukta trasan eller använd en mild tvällösning som direkt sköljs bort och torka ytan torr.

OBS! Använd **INTE** rengöringssvampar med grov yta, rengöringsmedel som innehåller syror, kalklösningsmedel eller ättikssprit för att rengöra produkten. Innehållet i dessa medel kan förstöra ytan på din produkt. **Materialsador på produktens yta som orsakats av felaktig rengöringsmetod kommer inte ersättas av vår garanti.**

För produkt som inte har kromad yta, se skötselråd för respektive produkt på vår hemsida.

ENGLISH

Technical data

- Used for tap water.
- Operating pressure: 50–1000 kPa. (Recommended value 100–500 kPa).
- Max test pressure: 1600 kPa.
- Max. hot water temperature: 80°C. (Recommended value 60°C).
- Compatible with 150 c/c mixers with inlet connectors G3/4 according to standard SS-EN 1111.
- The couplings are intended for copper pipes according to standard SS-EN 1057.
- A supporting bush should be used on soft (R220) and semi-hard (R250) pipes

Tightness check

Pressure and tightness tests must be performed as instructed at sakerivatten.se.

You can perform a pressure test before installation using special pressure testing plugs Art.no. 1731-2001 (RSK 853 17 33).

Product liability does not cover damage resulting from stress corrosion caused by characteristics of the water or surrounding environment.

Installation

The installation should be performed according to safe water installation industry regulations. Installation should be carried out by an authorised water and sanitation company.

NOTE: When installing new pipes, the pipes must be flushed clean before the mixer is connected.

The pipes should be fixed and installed at right angles to the wall, with a centre distance of 150±1 mm.

1. Cut the plastic sleeve so that 6–9 mm protrudes outside the finished wall, or according to the pipe supplier's installation instructions.
2. Mark the copper pipes at a distance of 33±1 mm from the wall.
3. Cut the copper pipes at the marking.
4. File off all sharp edges from the inside and outside of the pipes after cutting them.
5. The screw mountings where the bath or shower will be installed should be of a sturdy design, for instance made of concrete, wooden studs, wooden nogging pieces or a design that has been tested and approved for mounting. If mountings are fitted with screws through the moisture barrier, the holes must be sealed. See "Fig. 1" or "Fig. 2". The sealant material must attach firmly to the underlying surface and be water-resistant, mould-resistant and non-ageing.
6. Fit the mixer bracket to the pipes with the drainage hole facing downwards. Then screw the mixer bracket to the wall. The nuts have two O-rings designed to prevent water from penetrating into the wall. One of them seals against the pipe, and the other seals against the wall plate.
7. If using soft or semi-hard pipes, install supporting bushes in the pipes and push the cones onto them.
8. Then install the mixer. Tighten by hand as far as possible, then according to the enclosed table (torque/rotation). Tighten the nuts alternately. Lubricate the thread and clamp ring with Locher Pasta Special to facilitate tightening. Also see "Technical data" in the FM Mattsson catalogue.

NOTE: Take care not to damage the surface of the mixer bracket when tightening the nuts.

For coated mixers, use the protective tape provided.

9. Fit the connector and mixer according to the instructions Art.no. 1003549.
10. After tightening. To prevent stress corrosion and to check that the cone is tightened sufficiently, loosen the nut and tighten it lightly again. Perform a pressure test, check and tighten again as necessary.

Dismantling

1. Disconnect the mixer.
2. Dismantle the mixer bracket from the pipes using cone remover Art.no. 6098-2000 (RSK 859 28 38).
3. Cone with base (reduction cone) must be filed down so that the ends of the pipes (or the supporting bush if there is one) are visible.
4. Unscrew the plumbing screws from the mixer bracket.
5. Unscrew the screw on the cone remover to its outermost position. If using the adapter [b], insert it into the cone remover. Turn it the right way round so that it fits the pipe
6. Screw the cone remover [c] onto the mixer bracket nipple [d].
7. Then tighten the nipples alternately by turning the screw for the cone remover inwards until the whole mixer bracket comes away from the pipes.

Reassembly, see "Installation".

Cleaning

Wipe your product clean frequently to prolong its life. Use a microfibre cloth. If necessary, dampen the cloth with water. Alternatively, use a mild soap solution, rinse immediately and wipe the surface dry.

NOTE: Do **NOT** use abrasive sponges, acid cleaners, descalers or spirit vinegar to clean your product. The contents of these products risk damaging the surface of your product. **Our guarantee does not cover any damage to the product's surface that is caused by incorrect cleaning.**

For products that do not have a chrome finish, see the specific care instructions for the product on our website.

NORSK

Tekniske data

- Brukes for tappevann.
- Driftstrykk: 50–1000 kPa. (Anbefalt verdi 100–500 kPa).
- Maks prøvetrykk: 1600 kPa.
- Maks. varmtvannstemperatur: 80 °C. (Anbefalt verdi 60 °C).
- Passer til 150 c/c blandebatteri med innløpskoblinger G3/4 ifølge standard SS-EN 1111.
- Koblingene er beregnet på kobberrør ifølge standard SS-EN 1057.
- Det skal brukes støttehylse på myke (R220) og halvharde (R250) rør.

Tetthetskontroll

Trykk- og tetthetskontroll skal utføres ifølge anvisninger på sækervatten.se

Man kan trykkteste før man monterer ved hjelp av spesielle trykktestplugger, Art.nr. 1731-2001 (RSK 853 17 33).

Skader som skyldes spenningskorrosjon som oppstår på grunn av vannets eller det omgivende miljøets beskaffenhet samt feil montering, er ikke inkludert i produktansvaret.

Montering

Installasjonen skal utføres i samsvar med gjeldende bransjeregler for sikker vanninstallasjon. Vi anbefaler at du bruker et autorisert VVS-firma.

OBS! Ved ny rørinstallasjon må rørene spyles rene før blandebatteriet monteres.

Rørene skal være festet og montert vinkelrette mot vegg med en senteravstand på 150±1 mm.

1. Plasthylsen på rørene kappes 6–9 mm utenfor ferdig vegg eller ifølge rørleverandørens monteringsanvisning
2. Merk av på kobberrørene 33±1 mm fra vegg.
3. Kapp kopperørene ved avmerkingen
4. Puss av alle innvendige og utvendige grader på rørene etter kapping.
5. Skruinnfestinger på steder for bad eller dusj skal gjøres i betong eller annen massiv konstruksjon, trebjelker, trestendere eller i konstruksjon som er testet og godkjent for innfesting. Alle innfestinger med skru gjennom tettesjikt skal tettes, se "Fig. 1" eller "Fig. 2". Materialet for tetting skal feste mot underlaget og være vannbestandig, muggresistent og aldersbestandig
6. Monter blandebatterifestet på rørene, med dreneringsullet nedover. Skru deretter fast blandebatterifestet i vegg. Mutrene er utstyrt med to O-ringer som skal forhindre at vann trenger inn i vegg. Den ene tetter mot røret og den andre mot veggbrikken.
7. Ved myke eller halvharde rør, monter støttehylse i rørene og trø på konene.
8. Monter deretter blandebatteriet. Trekk til for hånd så langt som mulig, og deretter ifølge vedlagt tabell for moment/omdreining. Trekk til mutrene vekselvis. Smør gjenge og klemring med Locher pasta special for å lette tiltrekkingen. Se også "Tekniske data" i FM Mattssons katalog.

OBS! Ved tiltrekking av mutrene, vær forsiktig slik at overflaten på blandebatterifestet ikke blir skadet.

For malte blandebatterihus, bruk medfølgende beskyttelsesteip.

9. Monter kobling og blandebatteri ifølge instruksjon Art.nr. 1003549
10. Etter tiltrekking. Motvirk spenningskorrosjon samt kontroller at konen har grepet ved å løsne mutteren litt og trekke lett til igjen. Utfør trykktest og kontroller, ettertrekk ved behov.

Demontering

1. Demonter blandebatteriet.
2. Demonter blandebatterifestet fra rørene ved hjelp av konavtrekker Art.nr. 6098-2000 (RSK 859 28 38).
3. Kon med bunn (reduceringskon) må files av slik at rørenden (i dette tilfellet støttehylsen) blir synlig.
4. Skru ut VVS-skrue fra blandebatterifestet.
5. Skru ut konavtrekkerens skru [a] ut ytterposisjon. Hvis adapteren [b] skal brukes, stikkes den inn i konavtrekkeren. Vend den rett vei slik at den passer i røret.
6. Skru konavtrekkeren [c] inn på blandebatterifestets nippel [d].
7. Trekk deretter til niplene vekselvis, ved å skru inn konavtrekkerens skru, inntil hele blandebatterifestet løsner fra rørene.

Tilbakemontering, se "Montering".

Rengjøring

Tørk av produktet ofte for å forlenge dets levetid. Bruk en mikrofiberklut. Ved behov fukt kluten eller bruk en mild såpøløsning som du skyller bort omgående. Tørk deretter av til overflaten er tørr.

OBS! Bruk **IKKE** rengjøringsssvamper med grov overflate, rengjøringsmidler som inneholder syrer, kalkløsningsmidler eller eddikspit til å rengjøre produktet. Innholdet i disse midlene kan ødelegge produktets overflate. **Materialskafer på produktets overflate som skyldes feilaktig rengjøringsmetode, dekkes ikke av vår garanti.**

For produkter som ikke har krommet overflate, se vedlikeholdsradene for respektive produkt på vår hjemmeside.

DANSK

Tekniske data

- Benyttes til postevand.
- Driftstryk: 50-1000 kPa. (Anbefalet værdi 100-500 kPa).
- Maks. prøvetryk: 1600 kPa.
- Maks. varmtvandstemperatur: 80 °C. (Anbefalet værdi 60 °C).
- Passer til 150 c/c armaturer med tilslutningskoblinger G3/4 i henhold til standard SS-EN 1111
- Koblingerne er beregnet til kobberrør i henhold til standard SS-EN 1057.
- Der skal benyttes støttebøsninger på bløde (R220) og halvharde (R250) rør.

Tæthedskontrol

Tryk- og tæthedskontrol skal udføres i henhold til anvisningerne på säkervatten.se.

Man kan trykprøve inden montering ved hjælp af specielle trykprøvningspropper Art.nr. 1731-2001 (RSK 853 17 33).

Skader, der forårsages af spændingskorrosion, som opstår på grund af vandets eller det omgivende miljøes beskaffenhed, eller som skyldes forkert montering, er ikke omfattet af produktansvaret.

Montering

Installationen skal udføres i henhold til branchereglerne for sikker vandinstallation. Vi anbefaler, at du benytter en autoriseret VVS-installatør.

BEMÆRK! Ved ny rørinstallation skal rørene spules rene, inden armaturet monteres.

Rørene skal være fastgjort og monteret vinkelret mod væggen med en centerafstand på 150±1 mm.

1. Rørenes plastkappe skæres af 6-9 mm fra den færdige væggs yderside eller som anført i rørløseleverandørens monteringsanvisning.
2. Afmærk kobberrørene 33±1 mm fra væggen.
3. Afskær kobberrørene ved afmærkningen.
4. Fjern alle indvendige og udvendige grater på rørene efter afskæring!
5. På badeværelser eller i brusekabiner skal skruerne fastgøres i beton eller anden massiv konstruktion, tværbjælker eller løsholter af træ eller i en konstruktion, som er testet og godkendt til fastgørelse. Alle skruerfastgørelser gennem membraner skal tættes, se "Fig. 1" eller "Fig. 2". Materiale til tætning skal binde på underlaget og være vandbestandigt, mugresistent og ældningsbestandigt.
6. Monter armaturbeslaget på rørene med drænhullet nedad. Skru derefter armaturbeslaget fast i væggen. Møtrikkerne er forsynet med to O-ringe, som skal forhindre, at vandet trænger ind i væggen. Den ene tætnet mod røret og den anden mod vægbeslaget.
7. Ved bløde eller halvharde rør monteres støttebøsninger i rørene og konusserne trækkes på.
8. Monter derefter armaturet. Spænd så stramt som muligt ved håndkraft og derefter i henhold til vedlagte tabel for tilspændingsmoment. Spænd møtrikkerne skiftevis. Smør gevind og klemring med Locher pasta special for at lette tilspændingen. Se også "Tekniske data" i FM Mattssons katalog.

BEMÆRK! Udvis forsigtighed ved tilspænding af møtrikkerne, så armaturbeslagets overflade ikke beskadiges.

Anvend den medfølgende beskyttelsestape på malede armaturer.

9. Monter kobling og armatur i henhold til anvisningen Art.nr. 1003549.
10. Efter tilspænding: Modvirk spændingskorrosion, og kontroller, at konussen er korrekt spændt, ved at løse møtrikken og spænde den let igen. Trykprøv, og kontroller. Efterspænd ved behov.

Afmontering

1. Afmonter armaturet.
2. Afmonter armaturbeslaget fra rørene ved hjælp af konusafrækker, Art.nr. 6098-2000 (RSK 859 28 38).
3. Konus med bund (reduktionskonus) skal files af, så rørenden (i det aktuelle tilfælde støttemuffen) bliver synlig.
4. Skru VVS-skruerne ud af armaturbeslaget.
5. Skru konusafrækkerens skruer [a] ud til yderstilling. Hvis adapteren [b] skal benyttes, sættes den ind i konusafrækkeren. Vend den rigtigt, så den passer til røret.
6. Skru konusafrækkeren [c] på armaturbeslagets nippel [d].
7. Spænd derefter niplerne skiftevis ved at skru konusafrækkerens skruer ind, indtil hele armaturbeslaget løsner sig fra rørene.

Genmontering, se "Montering".

Rengøring

Aftør ofte produktet for at forlænge dets levetid. Brug en mikrofiberklud. Fugt kluden om nødvendigt, eller anvend en mild sæbeopløsning, som straks skylles af. Tør derefter fladen helt tør.

BEMÆRK! Brug IKKE rengøringsvampe med grov overflade, syreholdige rengøringsmidler, alkalkningsmiddel eller eddikesyre til rengøring af produktet. **Indholdet i disse midler kan ødelægge produktets overflade. Beskadigelse af produktets overflademateriale som følge af brug af en forkert rengøringsmetode dækkes ikke af vores garanti.**

Vedrørende produkter uden en forkromet overflade henviser vi til det pågældende produkts plejeanvisning på vores hjemmeside.

