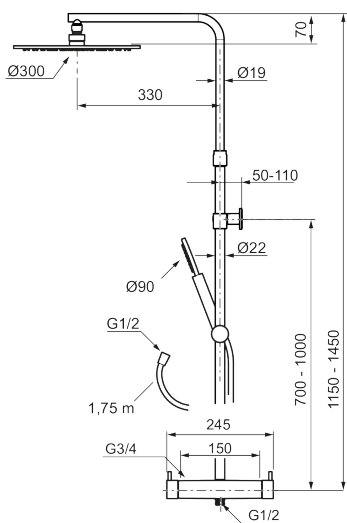




Unike funksjoner



Tilbakeslagssikring



## MORA INXX II shower system kit (inkl. dekkskiver)

Med en krommet holdbar nyanse forener INXX II klassisk design med høy ytelse og tilbyr en jevn temperatur, høy komfort og et sterkt vern mot skålding. Takdusjens store, tynne taksil gjør at dusjen passer like bra i et baderom med sterk karakter og effektfulle former som i et stilrent baderom skapt for avkoblende stunder. Blandebatteriet er testet og godkjent ut fra gjeldende byggeregler og det er energieffektivt, noe som innebærer at man får et lavere vann- og energiforbruk uten å gi avkall på komforten. INXX II er serien som tilbyr en vannopplevelse i verdensklasse.

### Om serien

INXX II er en elegant og tidløs serie i en palett av nøyte utvalgte nyanser. Kombinasjonen av høy kvalitet, stilren design og herlig komfort gjør den til den ultimate serien.

Art.no.: 271955 NRF-nummer: 1510254 Flow 3 bar: 7,6 l/m

Utførende: Krom, inkl. 2 x dekkskiver

- Sikkerhetsbatteri med takdusj
- Trykk- og termostatstyrt
- Eco mengdeknapp
- Sperreknapp v/38°C
- Med keramisk reversibel overdel
- Med tilbakeslagsventiler etter standard EN 1717
- Med antikalksystem "Easy Clean"
- Metallslange 1,75 m, PVC/BPA-fri innerslange
- Med teleskopfunksjon, justerbar i høyden
- Veggfeste fritt justerbart i høyderetning, 700–1000 fra tilkobling og 50–100 mm fra vegg, 2x20 mm distanser medfølger, med veggfetting, skult rørskjøt