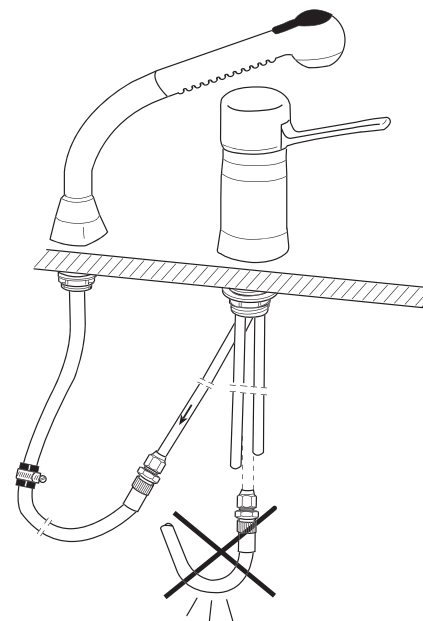


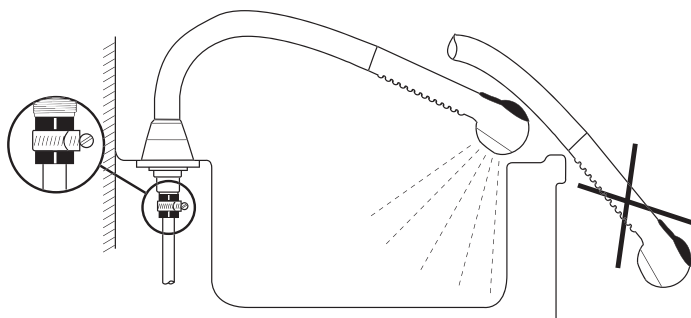
Självstängande handduschen
anslutes till röret med svart pil.
Röret bockas enligt figur.

Vid fyra rör skall det bakre av
de två mittersta rören anslutas
till diskmaskin.

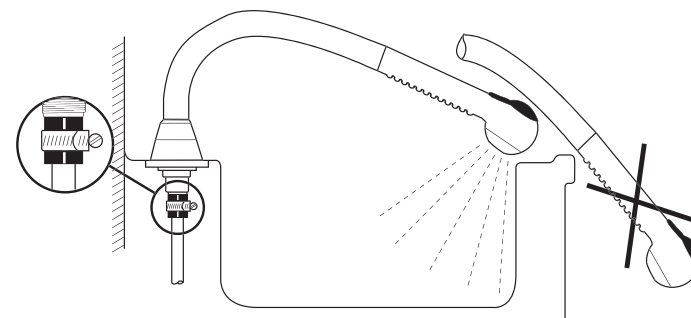


Självstängande handduschen
anslutes till röret med svart pil.
Röret bockas enligt figur.

Vid fyra rör skall det bakre av
de två mittersta rören anslutas
till diskmaskin.



Montering av slangstopp



Montering av slangstopp