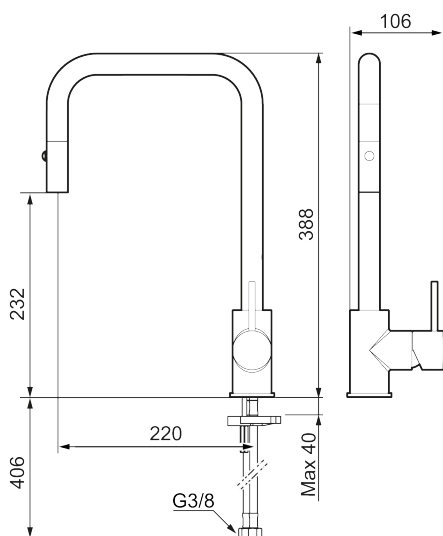




#### Ainutlaatuiset ominaisuudet



## MORA INXX II pullout keittiöhana

INXX II pullout -hana yhdistää kestävästä kromipinnoitteesta ja pehmeästä muotokielen ja tuo keittiöön ylellisyyden tuntea ja tyylikkyyttä.

Hanassa on ulos vedettävä käsisuihku, jossa voi valita tavallisen vesivirran tai suihkun. Virtaus palaa normaaliksi, kun hana suljetaan.



**Tuote-nro:** 272031.CA **LVI:** 6261291 **Flow 3 bar:** 6,0 l/m

**Kuvaus:** Kromattu

- Ulosvedettävä huuhtelusuutin 2 eri virtaamakuviolla (pore ja huuhtelu)
- Keraaminen säätökasetti: pitkä käyttöikä
- Lämpötilan esisäätö
- Juoksuputken rajoitus 130°, sovitettavissa erilaisiin tiskialtaisiin
- Joustavat Soft PEX®- liitosletkut 3/8" liitosmutterilla
- Imusuojattu EU- standardin EN1717 mukaan
- Asennusreikä Ø34-37 mm

## TUOTEKUVAUS

MORA INXX II pullout  
keittiöhana

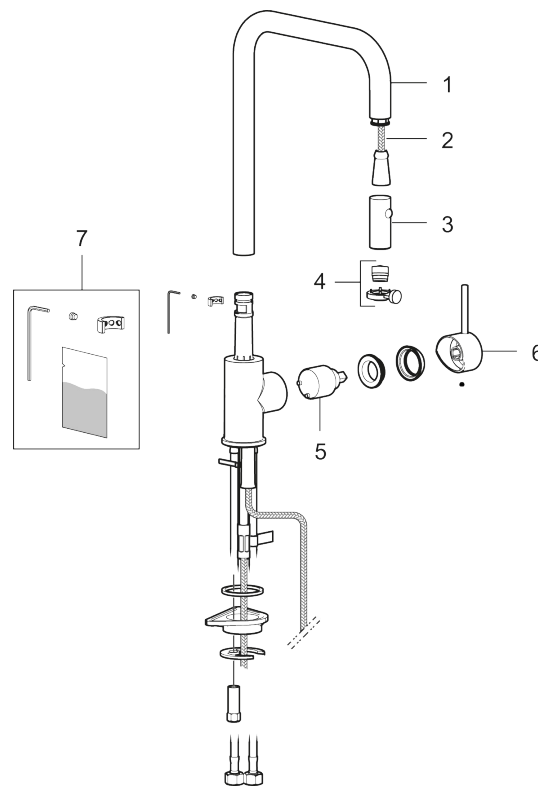
INXX II pullout -hana yhdistää kestävästä kromipinnoitteesta ja pehmeästä muotokielenä ja tuo keittiöön ylellisyyden tuntea ja tyylikkyyttä.

Hanassa on ulos vedettävä käsisuihku, jossa voi valita tavallisen vesivirran tai suihkun. Virtaus palaa normaaliksi, kun hana suljetaan.



Tuote-nro: 272031.CA

LVI: 6261291



## Varaosalistaus

NRO.	MA-NRO	LVI	KUVAUS
1	S600235		Juoksuputki, täydellinen, kromattu
1	S600235.12		Juoksuputki, täydellinen, mattamusta
2	S600189	6432276	Letku
3	S600188	6432277	Suutinosia, kromattu

NRO.	MA-NRO	LM	KUVAUS
3	S600188.12	6432278	Suutinosä, mattamusta
4	S600216		Poresuuttimen sisäosa ja avain
5	S600268		Keraaminen säätöosa
6	409700.AE		Käyttövipu täydellinen, kromattu
6	409700.12AE		Käyttövipu täydellinen, mattamusta
7	S600213		Juoksuputken rajoitinsarja