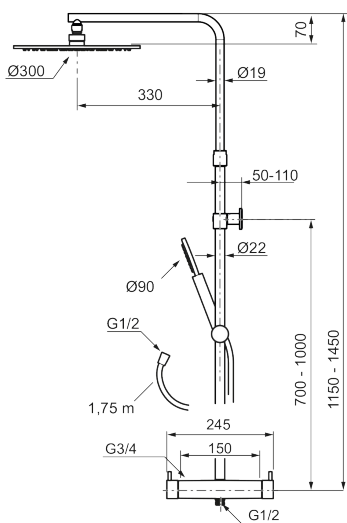




Unika egenskaper



Skyddsmodul **EB**



INXX II shower system kit

Med en kromad hållbar nyans förenar INXX II klassisk design med hög prestanda och erbjuder en jämn temperatur, hög komfort och ett starkt skydd mot skållning. Takduschens stora tunna taksil gör att duschen passar lika bra i ett badrum med stark karaktär och effektfulla former som i ett sobert badrum skapat för avkopplande stunder. Blandaren är testad och godkänd utifrån de byggregler som finns och är energieffektiv, vilket innebär att den ger en lägre vatten- och energiförbrukning utan att ge avkall på komforten. INXX II är serien som erbjuder en vattenupplevelse i världsklass.

Om serien

INXX II är en elegant och tidlös serie i en palett av noga utvalda nyanser. Kombinationen av hög kvalitet, sober design och skön komfort gör den till den ultimata serien.

Art.nr: 271950 RSK: 8283715 Flöde 3 bar: 7,6 l/min

Utförande: Krom, 150 c/c

- **OBS! 150 c/c**
- Temperatur- och tryckbalanserad duschblandare som reagerar snabbt på förändringar och ger en jämn dushtemperatur.
- Integrerad omkastare - enkelt att välja om vattnet ska komma ur handdusch eller taksil
- Säkerhetsspärr 38 °C
- Eco funktion på flödesratten för vattenbesparing
- Återströmningsskydd enligt EU-standard SS-EN 1717, uppfyller även kraven med dubbla backventiler gällande återströmning enligt Säker Vatten § 5.3
- Teleskopiskt justerbar höjd på taksilen 1150–1450 mm från anslutningen
- Väggfäste fritt justerbart i höjdlid, 700–1000 mm från anslutning och 50–110 mm utsprång från vägg, 2x20 mm distanser medföljer, med väggfästning, dold rörskarv.
- Tak- och handdusch med antikalksystemet "Easy-Clean"
- Metallomspunnen slang 1750 mm, PVC- och BPA-fri innerslang, uppfyller kraven i produktstandarden EN 1113