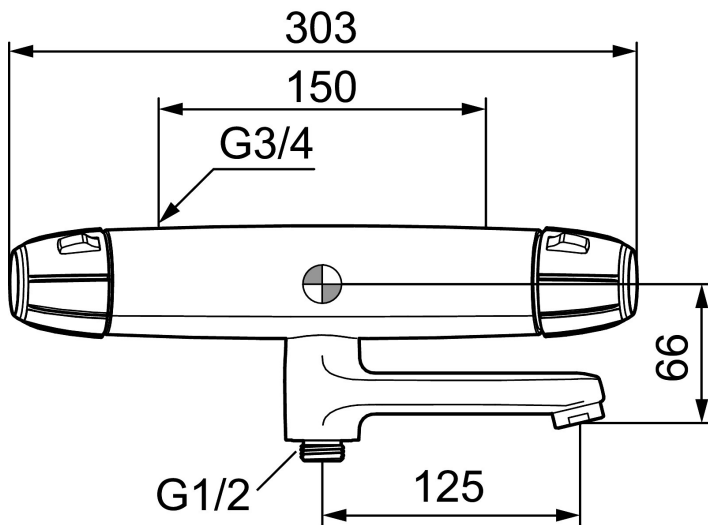




Ainutlaatuiset ominaisuudet



9000E II turvatermostaatti- kylpyhana

Kylpyhana uudella designilla. Tyylikkäästi muotoiltu hana täydentää ainutlaatuisilla toiminnoilla ja ympäristöystävällisillä näkökulmilla varustettua 9000E tuotesarjaa. Älykkäästi suunniteltu tekniikka säästää vettä ja energiaa vaikuttamatta käyttömukavuuteen.

Tuote-nro: 82002500 LVI: 6360670

Kuvaus: Kromattu

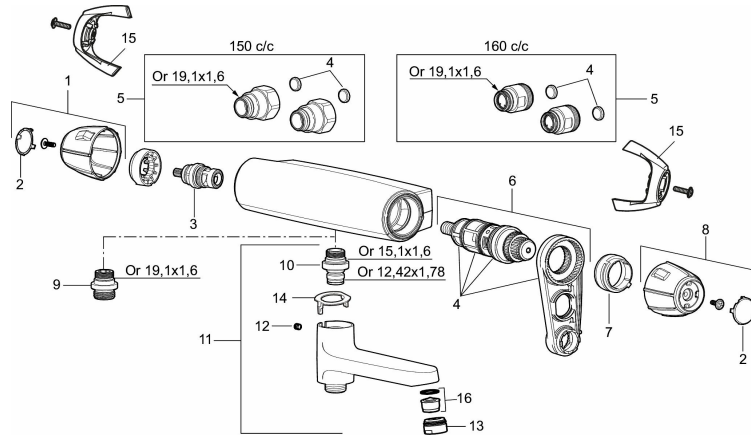
- Turvatermostaatti: paineentasaajalla täydennetty termostaattitoiminto
- Lämpimän käyttöveden turvarajoitus +38°C ja polttamissuoja, joka sulkee lämpimän käyttöveden välittömästi kylmän tulon yllättäen katketessa
- Suihkuvaihtimena toimivin, sivulle kääntyvin juoksuputkin ja imusuojana toimivin takaiskuventtiilein
- Eco-vesimäärän säästötoiminto
- 5 vuoden tasalämpö- ja kalkkitakuu

TUOTEKUVAUS

9000E II turvatermostaatti- kylpyhana

Kylpyhana uudella designilla. Tyylikkäästi muotoiltu hana täydentää ainutlaatuisilla toiminnoilla ja ympäristöystävällisillä näkökulmilla varustettua 9000E tuotesarjaa. Älykkäästi suunniteltu tekniikka säästää vettä ja energiaa vaikuttamatta käyttömukavuuteen.

Tuote-nro: 82002500

LVI: 6360670

Varaosalistaus

NRO.	MA-NRO	LM	KUVAUS
1	S600368		Lämpötila- ja virtaussäädin, täydellinen, korvaa 3578-2009
2	39031006		Päätykansi, musta (2 kpl)
3	S600274	6430157	Käyttöventtiili, keraamine
4	38680009	6432959	Suodinsarja sis. o-renkaat ja työkalu
5	59810800		Liitinmutteri 150 c/c
5	59800800		Liitosmutteri 160 c/c
6	S600275	6430158	Lämmönsäätöosa, täydellinen, huoltotyökaluin
7	S600311		Polttamisuojairengas (standardi), musta
8	35782109	6432170	Lämmönsäätökahva, täydellinen
8	35780150		Lämmönsäätökahva, täydellinen max. 38°C
9	39710800		Nippa M18x1-G1/2, suihkuhanaan
10	39754000		Nippa M18x1 O-renkain, kylpyhanaan
11	82990000	6569870	Juoksuputki vaihtimin
12	38086000		Lukitusruuvi
13	29142400	6561146	Poresuuttimen hylsy M24 ulko, 13 mm
14	38521000		Rajoitinrengas
15	35970150		Care-kahvat, musta (2 kpl)
16	29102650		Poresuuttimen sisäosa, 20–24 /min 300 kPa