

FM Mattsson Group

Box 480, SE-792 27 Mora

Tel. +46 (0)250 59 60 00

www.moraarmatur.com / www.fmmattsson.com

mora

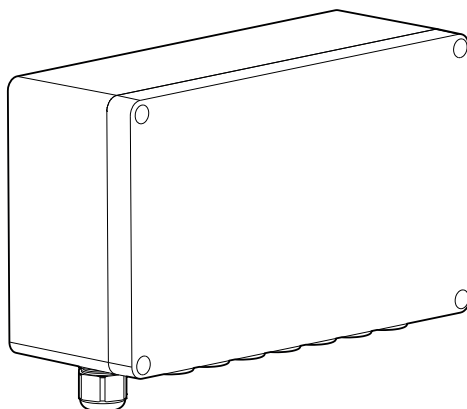
FM Mattsson

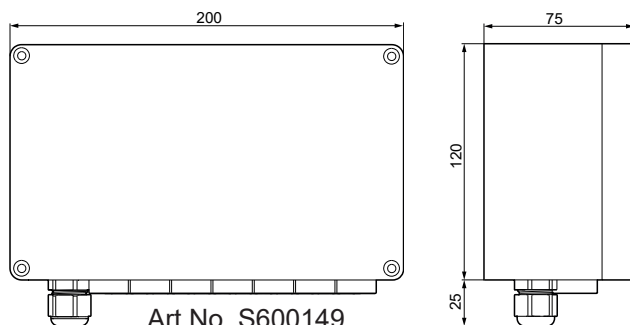
Drift- och monteringsanvisning / Installation and maintenance instruction

Art.No.: 100 74 10 - Rev.001

Spänningsfördelningsbox 12V

Voltage distribution box 12V





Nät drift / External power supply :	230V AC, 10W
IP-Klass / IP-class :	IP 65
Omgivningstemperatur / Ambient temperature:	5–50 °C

SV: Beskrivning

12V strömförsörjning för upp till 12 st Tronicsensorer, fast installation. Möjlighet till extern strömbrytare för t.e.x städning. Respektive lands installationsregler ska beaktas vid installation för nät drift. För inomhusbruk.

EN: Description

12V power supply for up to 12 Tronic sensors, permanent installation. Possibility of installing an external switch, e.g. for cleaning. Mains-operated appliances must be installed in compliance with local installation regulations. For indoor use.

NO: Beskrivelse

12 V strømforsyning for opptil 12 stk. Tronic-sensorer, fast installasjon. Mulighet til ekstern strømbryter for f.eks. renhold. Respektive lands installasjonsregler skal følges ved installasjon for nettdrift. For innendørs bruk.

DK: Beskrivelse

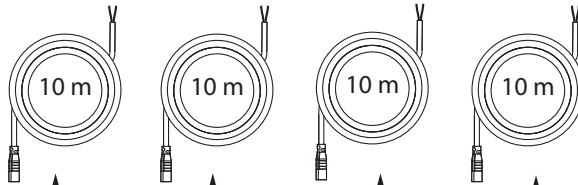
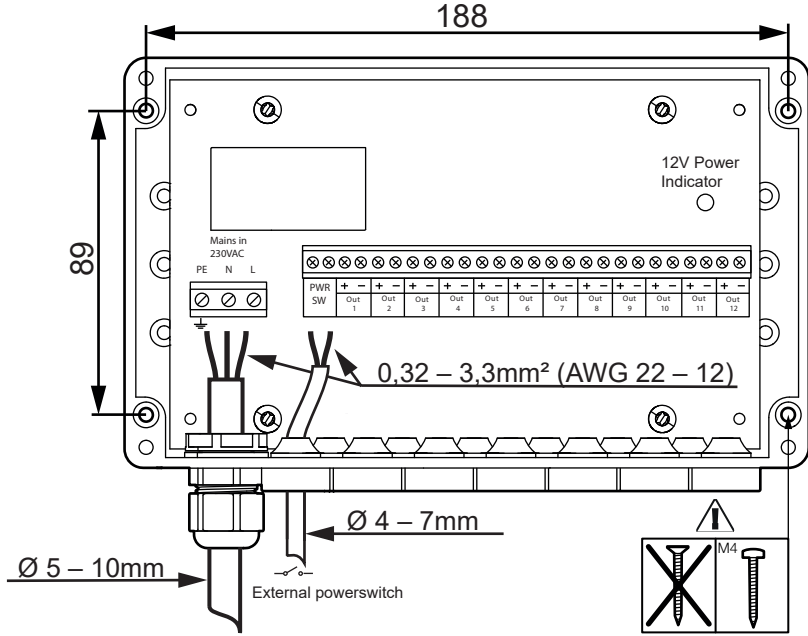
12 V strømforsyning til op til 12 Tronic-sensorer, fast installation. Mulighed for ekstern strømafbryder ved fx rengøring. De respektive landes installationsregulativer skal overholdes ved installation til nettdrift. Til indendørs brug.

FI: Kuvaus

12 V teholähde enintään 12 Tronic-tunnistimelle, kiinteä asennus. Mahdollisuus asentaa ulkoinen virtakatkaisin esim. siivouksen helpottamiseksi. Verkkoliitännässä on noudatettava asennusmaassa voimassa olevia asennusmääräyksiä. Sisäkäyttöön.

DE: Beschreibung

12-V-Stromversorgung für bis zu 12 Tronic-Sensoren, feste Installation. Verwendung eines externen Stromschalters z. B. für die Reinigung möglich. Bei Installation für Netzbetrieb sind die Installationsvorschriften des jeweiligen Landes einzuhalten. Nur zur Verwendung in Innenbereichen.



Art.No. S600148

Art.No. S600131
(AC/DC 12 V)



Art.No. S600132
(AC/DC 12 V)

