
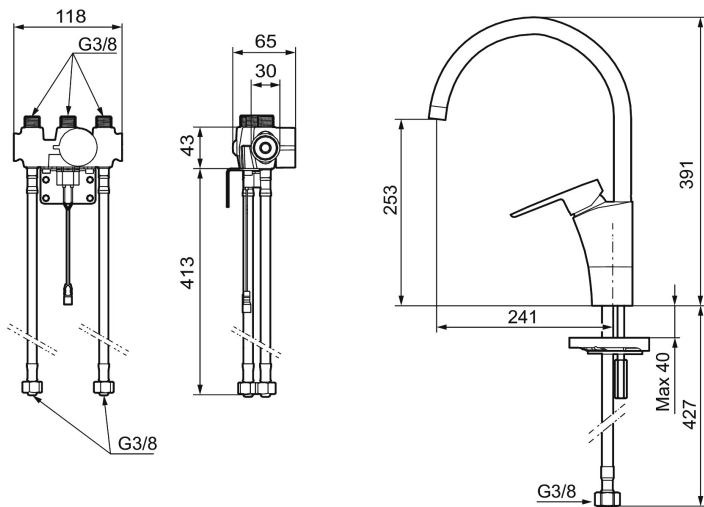




Unikke egenskaber



Tilbageløbssikring 



MORA CERA duo

Mora Cera Duo er en kombination af et sædvanligt køkkenarmatur og et sensorstyret armatur.

Grebet fungerer som på et almindeligt armatur. Men med sensorfunktionen opnås en berøringfri start af armaturet, når man holder hånden foran sensoren.

Duo funktionen starter, når hånden føres foran sensoren, hygiejnisk og brugervenligt.

Spulet fortsætter i 8 sekunder men stoppes når man fjerner hånden.

Man kan vælge om man ønsker 4, 8 eller 12 sek. spuletid.

Rengøringsmode - sensoren kan nemt deaktiveres i 5 minutter ved rengøring.

Hvis man "ufrivilligt" forstyrres af sensoraktivering, kan man skifte program der giver en kortere detektionsafstand hvilket betyder, at man skal tættere på sensoren for at tænde vandet.

Temperaturen på vandet fra sensorstyringen reguleres med et greb under bordpladen.

Artikel-nummer: 242102 VVS: 705891104

Beskrivelse: Krom, batteridrift inkl. batteri

- Til køkkenvask.
- ESS (Energy Saving System).
- Svingtud 60°, 85°, 110° eller 360° (begrænsningssæt for 60° eller 110° inkluderet).
- 241 mm fremspring.
- Soft Closing og keramisk kartusche.
- Indbygget temperatur- og flowbegrænser.
- Eco (Energi- og vandbesparende perlator).
- Flexible tilslutningsslanger.
- Begrænset skylletid, forhindrer oversvømmelse.
- Deaktivering af sensoren i 5 min (bruges f.eks til rengøring).
- Lavt strømforbrug - Lang levetid.
- IP-sensor, IP67.

Installation:

- Nem installation og service.
- Samtlige modeller kan tilpasse til batteridrift 6V eller netdrift 12 V AC/DC.

- Ved netdrift anvendes adapter sæt MA S600147.
- Automatisk justering af sensorafstanden.
- Fleksible tilslutningsslanger i metalflettet Soft-PEX[®], G3/8.
- Hulmål Ø34-37 mm.

Indstillinger:

- Programmerbar aktiveringsafstand.
- Valgbar skylletid.