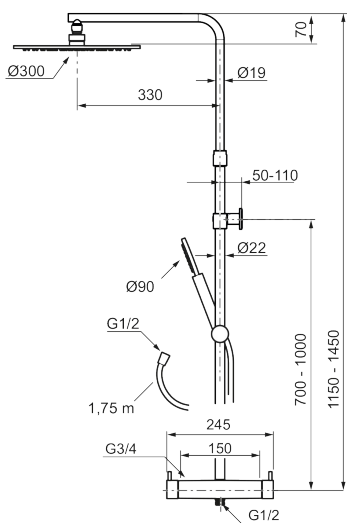
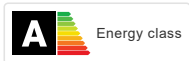




Ainutlaatuiset ominaisuudet



## MORA INXX II shower system ylä- ja käsisuihkusetti

Kestävässä ja tyylikkäässä harjatussa messinkipintaisessa INXX II:ssa yhdistyvät klassinen muotoilu, korkea suorituskyky, vakiolämpötila, erinomainen käyttömukavuus ja tehokas ylikuumenemissuoja. Yläsuihkussa on iso kapeamallinen suihkupää, joka näyttää upealta kylpyhuoneissa vahvan luonteensa ja iskevän muutokielensä ansiosta, mutta se sopii myös lepoa ja rentoutumista varten suunniteltuun klassiseen kylpyhuoneeseen. Vedensekoitin on testattu ja hyväksytty nykyisten rakennusmääräysten mukaisesti, ja se on energiatehokas, minkä ansiosta se vähentää veden- ja energiankulutusta mukavuudesta tinkimättä. INXX II -mallisto tarjoaa maailmanluokan hanoja.

### Tietoja mallistosta

INXX II on elegantti ja ajaton mallisto, jonka väripaletti on huolellisesti valittu. Se tarjoaa täydellisen yhdistelmän huippulaatua, hillittyä designia ja erinomaista käyttömukavuutta.

**Tuote-nro:** 271955.62 **Flow 3 bar:** 7,6 l/m

**Kuvaus:** Harjattu messinki PVD

- Paineentasaajalla täydennetty termostaattitoiminto, joka reagoi nopeasti muutoksiin ja ylläpitää tasaisen veden lämpötilan.
- Integroitu vaihdin – helppokäyttöinen virtaaman vaihto yläsuihkun ja käsisuihkun välillä.
- Lämpimän käyttöveden turvarajoitus +38°C ja polttamissuoja, joka sulkee lämpimän käyttöveden välittömästi kylmän tulon yllättäen katketessa.
- Vettä säästävä Eco- toiminto
- Imusuojattu EU-standardin EN 1717 mukaan
- Säädettyä kiinnitys, korkeutta voidaan säätää 1150–1450 mm liitännässä
- Säädettyä seinäkiinnike, 700–1000 mm liitännästä ja 50–100 mm seinästä. 2 x 20 mm seinäkiinnikkeen jatkopalat, tiivistein, piilotettu liitos.
- Yläsuihku ja käsisuihku Easy-Clean-kalkinpoistojärjestelmällä

TUOTEKUVAUS

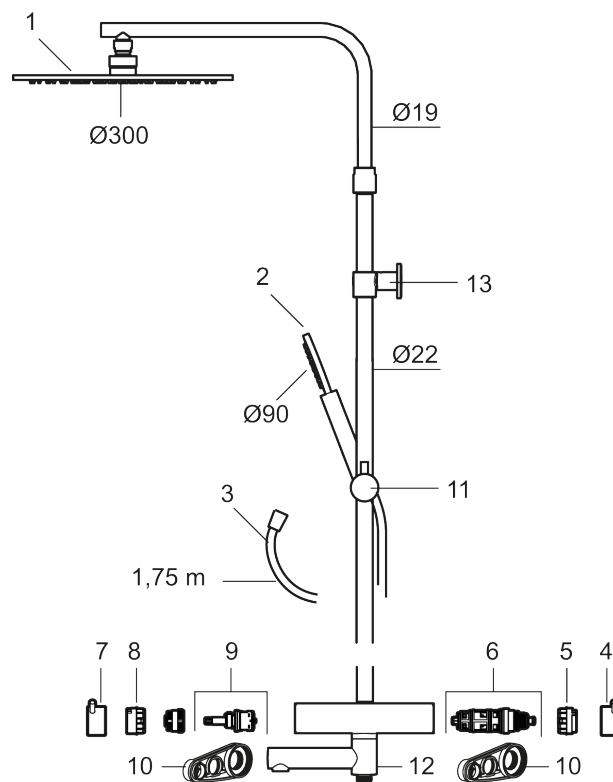
# MORA INXX II shower system ylä- ja käsisuihkusetti

Kestävässä ja tyylikkäässä harjatussa messinkipintaisessa INXX II:ssa yhdistyvät klassinen muotoilu, korkea suorituskyky, vakiolämpötila, erinomainen käyttömukavuus ja tehokas ylikuumenemissuoja. Yläsuihkussa on iso kapeamallinen suihkupää, joka näyttää upealta kylpyhuoneissa vahvan luonteensa ja iskevän muotokielensä ansiosta, mutta se sopii myös lepoa ja rentoutumista varten suunniteltuun klassiseen kylpyhuoneeseen. Vedensekoitin on testattu ja hyväksytty nykyisten rakennusmääräysten mukaisesti, ja se on energiatehokas, minkä ansiosta se vähentää veden- ja energiankulutusta mukavuudesta tinkimättä. INXX II -mallisto tarjoaa maailmanluokan hanoja.

## Tietoja mallistosta

INXX II on eleganti ja ajaton mallisto, jonka väripaletti on huolellisesti valittu. Se tarjoaa täydellisen yhdistelmän huippulaatua, hillittyä designia ja erinomaista käyttömukavuutta.

**Tuote-nro:** 271955.62



## Varaosalistaus

NRO.	MA-NRO	LM	KUVAUS
1	S600291		Suihkusiivilä 300 mm, kromattu
1	S600291.12		Suihkusiivilä 300 mm, mattamusta

NRO.	MA-NRO	LM	KUVAUS
1	S600291.60		Suihkusiivilä 300 mm, kiiltävä messinki PVD
1	S600291.62		Suihkusiivilä 300 mm, harjattu messinki PVD
2	S600290		Käsisuihku, kromattu
2	S600290.12		Käsisuihku, mattamusta
2	S600290.60		Käsisuihku, kiiltävä messinki PVD
2	S600290.62		Käsisuihku, harjattu messinki PVD
3	S600109	6569798	Suihkuletku, metallia, 1750 mm, kromattu
3	S600109.12		Suihkuletku, metallia, 1750 mm, mattamusta
3	S600109.60		Suihkuletku, metallia, 1750 mm, kiiltävä messinki PVD
3	S600109.62		Suihkuletku, metallia, 1750 mm, harjattu messinki PVD
4	409710.AE		Lämmönsäätökahva, kromattu
4	409710.12AE		Lämmönsäätökahva, mattamusta
4	409710.60AE		Lämmönsäätökahva, kiiltävä messinki PVD
4	409710.62AE		Lämmönsäätökahva, harjattu messinki PVD
5	S600023		Lämpötilan säädön rajoitinrenkas
6	S600019		Lämmönsäätöosa, täydellinen, huoltotyökaluin
7	409711.AE		Käyttöventtiilin kahva, kromattu
7	409711.12AE		Käyttöventtiilin kahva, mattamusta
7	409711.60AE		Käyttöventtiilin kahva, kiiltävä messinki PVD
7	409711.62AE		Käyttöventtiilin kahva, harjattu messinki PVD
8	S600022		Rajoitinrenkas, reversible
9	S600020	6432271	Keraaminen käyttöventtiili suihkuhanat 12 l/min, huoltotyökaluin
9	S600269		Keraaminen käyttöventtiili suihkuhanat 12 l/min
9	S600021	6430154	Keraaminen käyttöventtiili kylpyhanat 22 l/min, huoltotyökaluin
9	S600270		Keraaminen käyttöventtiili kylpyhanat 22 l/min
10	S600298	6430166	Huoltotyökalu
11	S600292		Käsisuihkun pidike, kromattu
11	S600292.12		Käsisuihkun pidike, mattamusta
11	S600292.60		Käsisuihkun pidike, kiiltävä messinki PVD
11	S600292.62		Käsisuihkun pidike, harjattu messinki PVD
12	S600161	6561242	Juoksuputki, kromattu
12	S600161.12	6561243	Juoksuputki, mattamusta
12	S600161.60		
12	S600161.62	6561245	Juoksuputki, harjattu messinki PVD
13	S600094	6561327	Seinäpidike, kromattu
13	S600094.12		Suihkuputken seinäpidin, mattamusta

NRO.	MA-NRO	LM	KUVAUS
13	S600094.60		Suihkuputken seinäpidin, Kiiltävä messinki PVD
13	S600094.62		Suihkuputken seinäpidin, Harjattu messinki PVD