



MORA INXX II shower system ylä- ja käsisuihkusetti

Kestävässä mattamustapintaisessa INXX II:ssa yhdistyvät klassinen muotoilu, korkea suorituskyky, vakiolämpötila, erinomainen käyttömukavuus ja tehokas ylikuumenemissuoja. Yläsuihkussa on iso kapeamallinen suihkupää, joka näyttää upealta kylpyhuoneissa vahvan luonteensa ja iskevän muotokielensä ansiosta, mutta se sopii myös lepoa ja rentoutumista varten suunniteltuun klassiseen kylpyhuoneeseen. Vedensekoitin on testattu ja hyväksytty nykyisten rakennusmääräysten mukaisesti, ja se on energiatehokas, minkä ansiosta se vähentää veden- ja energiankulutusta mukavuudesta tinkimättä. INXX II -mallisto tarjoaa maailmanluokan hanoja.

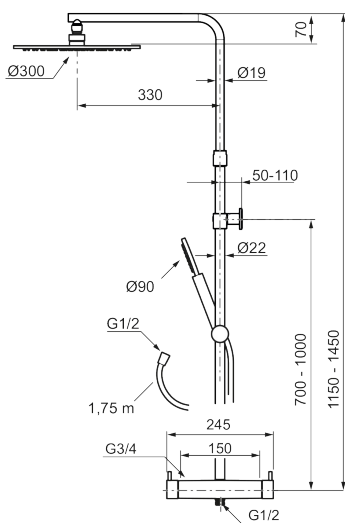
Tietoja mallistosta

INXX II on elegantti ja ajaton mallisto, jonka väripaletti on huolellisesti valittu. Se tarjoaa täydellisen yhdistelmän huippulaatua, hillittyä designia ja erinomaista käyttömukavuutta.

Tuote-nro: 271955.12 **Flow 3 bar:** 7,6 l/m

Kuvaus: Mattamusta

Ainutlaatuiset ominaisuudet



- Paineentasaajalla täydennetty termostaattitoiminto, joka reagoi nopeasti muutoksiin ja ylläpitää tasaisen veden lämpötilan.
- Integroitu vaihdin – helppokäyttöinen virtaaman vaihto yläsuihkun ja käsisuihkun välillä.
- Lämpimän käyttöveden turvarajoitus +38°C ja polttamissuoja, joka sulkee lämpimän käyttöveden välittömästi kylmän tulon yllättäen katketessa.
- Vettä säästävä Eco- toiminto
- Imusuojattu EU-standardin EN 1717 mukaan
- Säädettyä kiinnitys, korkeutta voidaan säätää 1150–1450 mm liitännässä
- Säädettyä seinäkiinnike, 700–1000 mm liitännästä ja 50–100 mm seinästä. 2 x 20 mm seinäkiinnikkeen jatkopalat, tiivistein, piilotettu liitos.
- Yläsuihku ja käsisuihku Easy-Clean-kalkinpoistojärjestelmällä