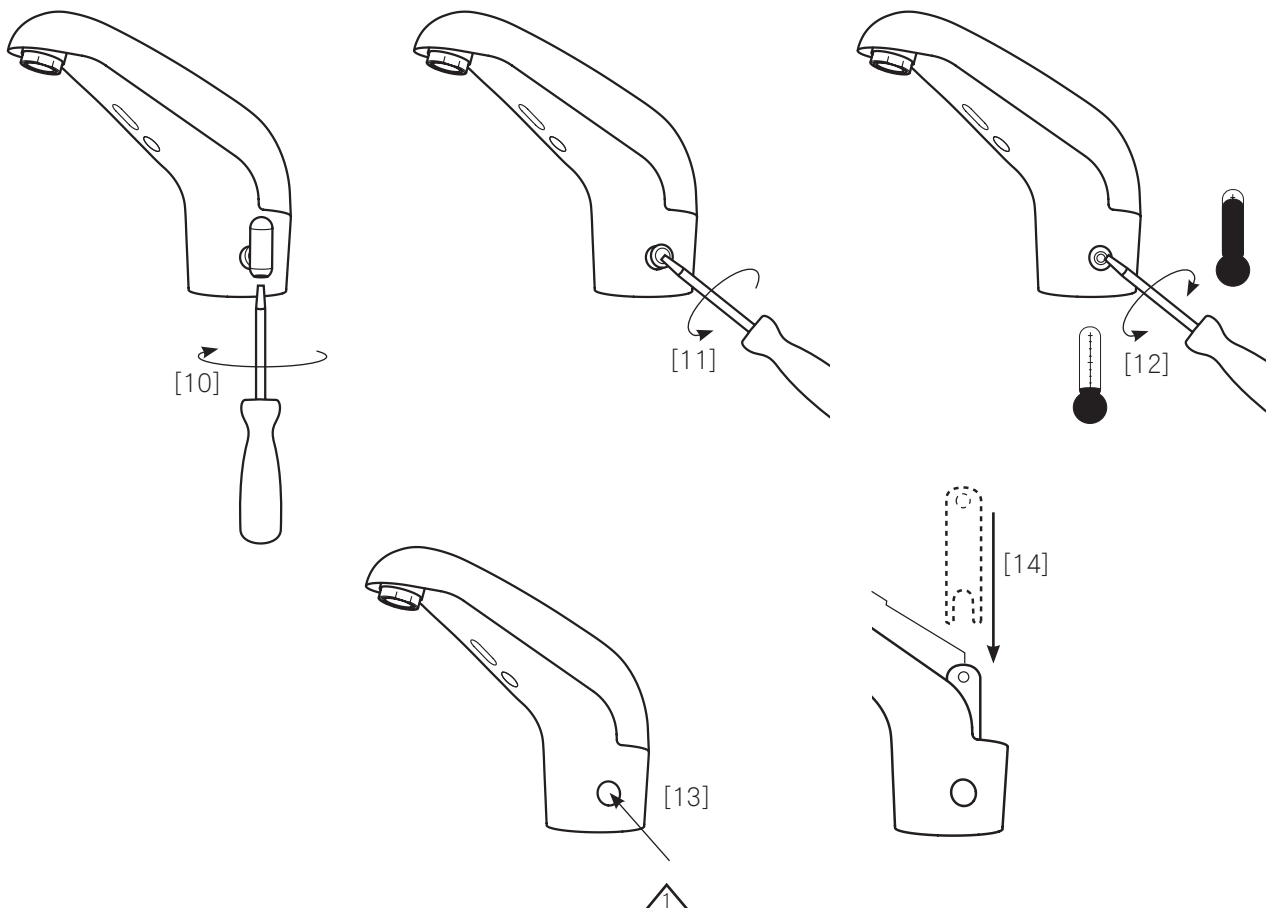
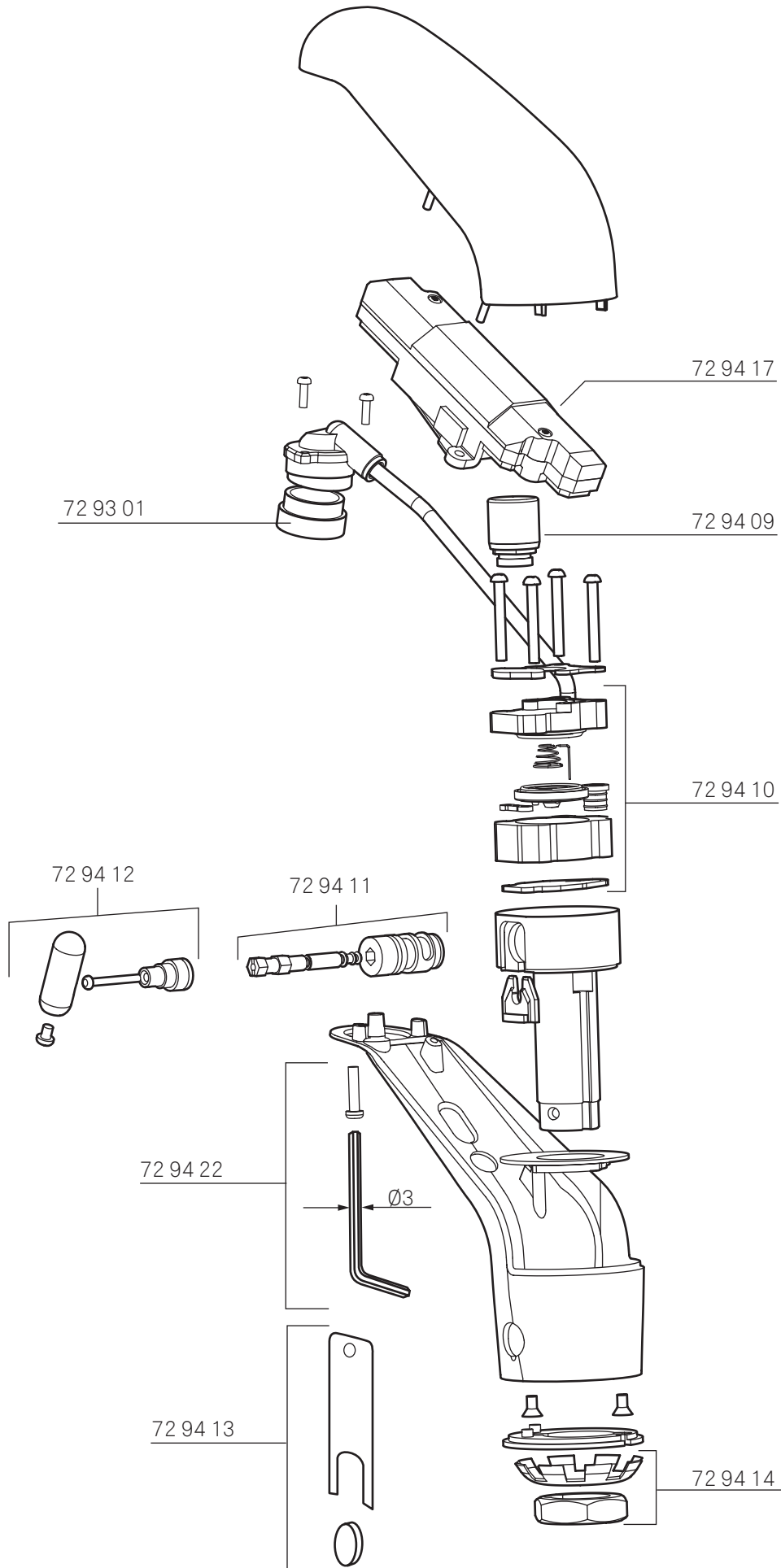


Fixerad temperatur  
 Fixed temperature



# Mora Tronic Solid



## Mora Tronic Solid

**SVENSKA - MONTERINGSINSTRUKTION**

OBS! Vid nyinstallation måste ledningarna fram till blandaren renspolas innan blandaren monteras. **OBS! Vid koppling av Soft PEX-rör ska matarledningens anslutningskoppling vara fast fixerad.** Till Soft PEX-rör med slät anslutningsände behövs ingen stödhylsa.

**MONTERING**

Torrtesta blandaren genom att montera batterierna. Demontera täckkåpan genom att skruva ur skruven med hjälp av insexnyckeln [1]. Demontera batteripackets täckkåpa [2] och montera 4st AA batterier (med följer ej) [3]. Blandaren ska direkt göra en självjustering. Om du ser indikatorlampan blinka och hör ett "klickljud" [4], plocka ur batterierna igen och gå vidare till nästa steg. Om inte lampan blinkar eller klickar kontrollera batterierna.

Montera på flänsbrickan och muttern [5-6], Soft PEX-rören [7] samt backventilförsedd filterkoppling på Soft PEX-rören [8]. **OBS...Backventiler och silar måste monteras för att garantier ska gälla.** Stoppa i batterierna igen och montera tillbaka täckkåporna.

**FIXERAD TEMPERATUR**

Utför i ordning [10-14]

**ÄNDRING AV AVSTÅND**

Demontera batterierna. Placera händerna på det nya önskade avståndet, när batterierna återmonteras så ställer blandaren om sig automatiskt.

**SKÖTSEL OCH RENGÖRING**

Den skötsel som normalt krävs består främst i att hålla sensorögonen rena. Använd inga repande rengöringsmedel eller starka ämnen som kan skada linserna. Om vattnet innehåller mycket partiklar och smuts kan man ibland behöva rengöra inloppsfiltren. Starkt solljus direkt mot sensorögonen kan också störa funktionen.

**Uttjänta produkter kan återlämnas till Mora Armatyr för återvinning.**

**NORMAL FUNKTION:** Kranen genomför omedelbart en självjusterande och diagnostisk procedur när nya batterier sätts i eller när strömmen ansluts. Man hör ett klickande ljud och lampan blinkar. Placera händerna under kranen, ljuset blinkar en gång och vattnet börjar rinna. Vattenflödet avbryts när du tar bort händerna. En röd kontrollampa blinkar när batterinivån är låg. Vid användning av manuell funktion, vrid handtaget medurs för varmare vatten, moturs för kallare vatten. Drag ut handtaget för att öppna kranen manuellt och tryck tillbaks för att stänga flödet manuellt.

**FELSÖKNING**

Problem	Möjlig orsak	Kontrollera	Åtgärd
Kranen öppnas inte.	Vattnet är avstängt.	Kontrollera vattentillförseln.	Öppna vattentillförseln.
	Strömavbrott.	Röda ljusdioden lyser inte. Kontrollera nätadaptern.	Sätt i batterierna igen eller byt batterierna. Byt ut nätadaptern.
	Låg batterinivå.	Röda ljusdioden fortsätter att blinka.	Byt ut batterierna.
	Kretskortet/sensorn är defekt.	Röda ljusdioden lyser inte.	Byt ut det elektronikenheten.
	Magnetventil är igensatt.	Magnetventil klickar, men det kommer inget vatten.	Rengör magnetventil. För utförligare tips och råd se <a href="http://www.moraarmatur.com">www.moraarmatur.com</a>
	Inloppsfiler är igensatt.	Stäng av inkommande vatten, demontera mellankoppling och kontrollera inloppsfiler.	Rengör inloppsfiler.
	Magnetventil är defekt.	Sätt i nya batterier eller anslut nätadaptern igen. Ljuset blinkar, men inget klickande.	Byt ut magnetventil.
	Flödesregleringen är tilltäppt.	Öppna flödesregleringsanordningen och kontrollera.	Rengör flödesregleringsanordningen.
Kranen stängs inte, lågt flöde, kranen droppar.	Magnetventilen är normalt stängd.	Stäng av vattnet och aktivera kranen.	Om det hörs ett klickande ljud är magnetventilen smutsig. Om det inte hörs något klickande ljud, kontrollera magnetventilen.
	Om kranen har lågt flöde eller droppar.	Kontrollera inloppsfiler och magnetventil från smuts/skräp.	Rengör inloppsfiler och magnetventil.  Om kranen fortsätter att rinna, kontrollera att vredet är intryckt där man manuellt justerar temperatur och manuellt flöde (gäller endast om manuellt vred är monterat).

**VIKTIGT:** Periodiskt underhåll krävs för jämn och problemfri funktion av kranen.

Beträffande service om tillgängliga reparationsset, ring vår service 020 - 72 10 60

# Mora Tronic Solid

## NORSK – MONTERINGSINSTRUKSJON

OBS! Ved ny installasjon må ledningene frem til blanderen spyles rene før blanderen monteres. **OBS! Ved kobling av Soft PEX-rør skal mateledningens tilkobling være fastmontert.** Til Soft PEX-rør med glatt tilkoblingsende behøves det ingen støttehylse.

## MONTERING

Tørstest blanderen ved å montere batteriene. Demonter dekselet ved å skru ut skruen ved hjelp av sekskantnøkkelen [1]. Demonter batteripakkens deksel [2] og monter 4 AA-batterier (følger ikke med) [3]. Blanderen skal omgående foreta en selvjustering. Hvis du ser at indikatorlampen blinker og hører en "klikkelyd" [4], tar du ut batteriene igjen og går videre til neste trinn. Hvis lampen ikke blinker eller klikker, kontroller batteriene.

Monter flensskiven og mutteren [5-6], Soft PEX-rørene [7] samt filterkoblingen med tilbakeslagsventil på Soft PEX-rørene [8]. **OBS! Tilbakeslagsventiler og siler må monteres for at garantiene skal gjelde.** Sett inn batteriene på nytt og sett på plass igjen dekslene.

## FAST TEMPERATUR

Utfør i rekkefølge [10-14].

## ENDRING AV AVSTAND

Demonter batteriene. Plasser hendene på den nye ønskede avstanden. Når batteriene settes inn igjen, endrer blanderen innstilling automatisk.

## VEDLIKEHOLD OG RENGJØRING

Det påkrevde vedlikeholdet består primært av å holde sensorøynene rene. Ikke bruk rengjøringsmidler med slipeeffekt eller sterke stoffer som kan skade linsene. Hvis vannet inneholder mye partikler og smuss, kan det iblant være nødvendig å rengjøre innløpsfiltrene. Sterkt sollys direkte mot sensorøynene kan også ødelegge funksjonen.

**Uttjente produkter kan leveres til Mora Armatur for gjenvinning.**

**NORMAL FUNKSJON:** Kranen gjennomfører umiddelbart en selvjusterende og diagnostisk prosedyre når det settes inn nye batterier eller når strømmen tilkobles. Man hører en klikkende lyd og lampen blinker. Plasser hendene under kranen, lyset blinker en gang og vannet begynner å renne. Vannstrålen avbrytes når du tar bort hendene. En rød kontrollampe blinker når batterinivået er lavt. Ved bruk av manuell funksjon, vri håndtaket med urviserne for varmere vann, og mot urviserne for kaldere vann. Trekk ut håndtaket for å åpne kranen manuelt og trykk det tilbake for å stenge av vannet manuelt.

## FEILSØKING

Problem	Mulig årsak	Kontroller	Tiltak
Kranen åpnes ikke.	Vannet er avstengt.	Kontroller vanntilførselen.	Åpne vanntilførselen.
	Strømbrytning.	Den røde lysdioden lyser ikke.	Sett inn igjen batteriene eller bytt batteriene.
		Kontroller transformatoren.	Bytt ut transformatoren.
	Lavt batterinivå.	Den røde lysdioden fortsetter å blinke.	Bytt ut batteriene.
	Kretskortet/sensoren er defekt.	Den røde lysdioden lyser ikke.	Bytt ut elektronikkenheten.
	Magnetventilen er tiltettet.	Magnetventilen klikker, men det kommer ikke noe vann.	Rengjør magnetventilen. For mer utførlige tips og råd se <a href="http://www.moraarmatur.com">www.moraarmatur.com</a>
	Innløpsfilteret er tiltettet.	Steng av innkommende vann, demonter mellomkoblingen og kontroller innløpsfilteret.	Rengjør innløpsfilteret.
	Magnetventilen er defekt.	Sett inn nye batterier eller koble til transformatoren igjen. Lyset blinker, men ingen klikking.	Bytt ut magnetventilen.
	Trykkreguleringen er tiltettet.	Åpne trykkreguleringsanordningen og kontroller.	Rengjør trykkreguleringsanordningen.
Kranen stenges ikke, lavt trykk, kranen drypper.	Magnetventilen er normalt stengt.	Steng av vannet og aktiver kranen.	Hvis det høres en klikkende lyd, er magnetventilen tilsusset. Hvis det ikke høres en klikkende lyd, kontroller magnetventilen.
	Hvis kranen har lavt trykk eller drypper.	Kontroller innløpsfilter og magnetventil for smuss/rusk.	Rengjør innløpsfilter og magnetventil.  Hvis kranen fortsetter å renne, kontroller at vrideren er inntrykt der man manuelt justerer temperatur og manuelt trykk (gjelder bare hvis manuelt vrider er montert).

**VIKTIG:** Det kreves periodisk vedlikehold for at kranen skal fungere jevnt og problemfritt. For informasjon om service og tilgjengelige reparasjonssett, ring vår service +46 (0)20 - 72 10 60

# Mora Tronic Solid

## DANSK – MONTERINGSVEJLEDNING

OBS! Ved ny installation skal slangerne frem til blandingsbatteriet spules rene, inden blandingsbatteriet monteres. **OBS! Ved tilslutning af Soft PEX-rør skal fødeledningens tilslutningskobling være fikseret.** Til Soft PEX-rør med glat tilslutningsende er der ikke behov for støttøbøsning.

## MONTERING

Tørtest blandingsbatteriet ved at isætte batterierne. Afmonter dækslet ved at skrue skruen ud med unbrakonøglen [1]. Afmonter batteripakkens dæksel [2], og isæt 4 stk. AA batterier (medfølger ikke) [3]. Blandingsbatteriet skal straks selv udføre en automatisk justering. Hvis indikatorlampen blinker, og du hører en "klikkelyd" [4], fjernes batterierne igen, og du kan gå videre til næste trin. Hvis lampen ikke blinker eller klikker, kontrolleres batterierne. Påmonter flangeskiven og møtrikken [5-6], Soft PEX-rørene [7] samt koblingen med monteret filter og kontraventil på Soft PEX-rørene [8]. **OBS ... Der skal være monteret kontraventiler og sier, for at garantierne skal være gældende.** Sæt batterierne i igen, og monter dækslerne igen.

## FAST INDSTILLET TEMPERATUR

Udføres i den viste rækkefølge [10-14].

## ÆNDRING AF AFSTAND

Tag batterierne ud. Anbring hænderne i den nye ønskede afstand; når batterierne sættes i igen, indstiller blandingsbatteriet sig automatisk

## VEDLIGEHOJDELSE OG RENGØRING

Den vedligeholdelse, der normalt er nødvendig, består først og fremmest i at holde sensorøjnene rene. Der må ikke anvendes slibende eller stærke rengøringsmidler, der kan beskadige linserne. Hvis vandet indeholder mange partikler og snavs, kan det indimellem være nødvendigt at rengøre indløbsfilterene. Stærkt sollys direkte mod sensorøjnene kan endvidere virke forstyrrende funktionen.

**Udtjente produkter kan indleveres til Mora Armatur for genvinding.**

**NORMAL FUNKTION:** Hanen udfører øjeblikkelig en selvjusterende og diagnostisk procedure, når der sættes nye batterier i, eller når strømmen tilsluttes. Der høres en klikkende lyd, og lampen blinker. Anbring hænderne under hanen, lyset blinker én gang, og vandet begynder at løbe. Vandstrømmen afbrydes, når du fjerner hænderne. En rød kontrollampe blinker ved lavt batteriniveau. Ved manuel brug drejes grebet med uret for varmere vand og mod uret for koldere vand. Træk grebet udad for at åbne manuelt for hanen, og tryk det tilbage for at lukke manuelt for vandet.

## FEJLSØGNING

Problem	Mulig årsag	Kontroller	Løsning
Hanan åbner ikke for vandet.	Der er lukket af for vandet.	Kontroller vandtilførslen.	Åbn for vandtilførslen.
	Strømafbrydelse.	Den røde lysdiode lyser ikke.  Kontroller netadapteren.	Sæt batterierne i igen, eller skift batterierne.  Udskift netadapteren.
	Lavt batteriniveau.	Den røde lysdiode fortsætter med at blinke.	Udskift batterierne.
	Kredsløbskortet/sensoren er defekt.	Den røde lysdiode lyser ikke.	Udskift elektronikheden.
	Tilstoppet magnetventil.	Magnetventilen klikker, men der kommer ikke noget vand.	Rengør magnetventilen. For udførligere tips og råd se <a href="http://www.moraarmatur.com">www.moraarmatur.com</a>
	Tilstoppet indløbsfilter.	Luk for vandet, afmonter mellemkoblingen, og kontroller indløbsfilteret.	Rengør indløbsfilteret.
	Defekt magnetventil.	Sæt nye batterier i, eller tilslut netadapteren igen. Lyset blinker, men ingen klikkelyde.	Udskift magnetventilen.
	Forstoppet flowregulering.	Luk flowjusteringsanordningen, op og kontroller.	Rengør flowreguleringsanordningen.
Hanan lukker ikke, lille vandstråle, hanen drypper.	Magnetventilen er normalt lukket.	Luk for vandet, og aktiver hanen.	Hvis der høres en klikkende lyd, er magnetventilen snavset. Hvis der ikke høres en klikkende lyd, kontroller magnetventilen.
	Hvis vandstrålen er lille, eller hanen drypper.	Kontroller indløbsfilteret og magnetventilen for snavs/tilstopning.	Rengør indløbsfilteret og magnetventilen.  Hvis hanen fortsætter med at løbe, kontrolleres, at grebet er trykket ind på det sted, hvor man manuelt justerer temperatur og manuelt flow (er kun aktuelt, hvis der er monteret et manuelt greb).

**VIGTIGT:** Det er nødvendigt med periodisk vedligeholdelse, for at hanen skal fungere ensartet og problemfrit. Vedrørende oplysninger om, hvilke reparationsset der findes, ring til vores kundeservice på +46 (0)20 - 72 10 60

## Mora Tronic Solid

**SUOMI – ASENNUSOHJE**

HUOM! Uudessa putkiasennuksessa täytyy hanaan menevät putket huuhdella puhtaiksi ennen hanan asentamista. **HUOM! Soft PEX -putkea kytkettäessä on syöttöjohdon liittimen oltava pysyvästi kiinnitettyinä.** Sileällä liitäntäpäällä varustettuun Soft PEX -putkeen ei tarvita tukiholkkia.

**ASENNUS**

Testaa hana kuivana asentamalla paristot. Avaa suojakansi irrottamalla ruuvi kuusiokoloavaimella [1]. Irrota paristokotelon suojakansi [2] ja asenna 4 kpl AA-paristoa (eivät sisälly toimitukseen) [3]. Hana säätyy tämän jälkeen automaattisesti. Jos näet merkkivalon vilkkuvan ja kuulet "naksahduksen" [4], poista paristot ja siirry seuraavaan vaiheeseen. Jos merkkivalo ei vilku tai naksahdusta ei kuulu, tarkasta paristot.

Asenna laippa-aluslevy ja mutteri [5-6], Soft PEX -putket [7] sekä yksitievientiilillä varustettu tulovesisihti Soft PEX -putkiin [8]. **HUOM...Takuiden voimaansaalo edellyttää yksitievientiilien ja sihtien asentamista.** Aseta paristot takaisin paikalleen ja asenna peitekannet.

**VAKIO LÄMPÖTILA**

Toimi järjestyksessä [10-14].

**ETÄISYYDEN MUUTTAMINEN**

Irrota paristot. Pane kädet haluamallasi uudelle etäisyydelle. Kun paristot asetetaan uudelleen paikalleen, hana säätyy automaattisesti.

**HOITO JA PUHDISTUS**

Normaalisti hoidoksi riittää pelkästään tunnistimen linssien puhtaanapito. Älä käytä naarmuttavia tai voimakkaita puhdistusaineita, jotka voivat vaurioittaa linssijä. Jos vedessä on paljon hiukkasia ja likaa, on tulovesisihdit tarvittaessa puhdistettava. Voimakas auringonvalo suoraan tunnistimen linssiin voi myös aiheuttaa toimintahäiriöitä.

**Käytetyt tuotteet voidaan palauttaa Mora Armaturille kierrätettäviksi.**

**NORMAALI TOIMINTA:** Hana suorittaa välittömästi itsesäädön ja itsediagnostiikan, kun uudet paristot asetetaan paikalleen tai hana yhdistetään verkkovirtaan. Hanasta kuuluu naksahdus ja merkkivalo vilkkuu. Aseta kädet hanan alle, merkkivalo välkähtää kerran ja vesi alkaa virrata. Veden virtaus loppuu, kun vedät kädet pois hanan alta. Punainen merkkivalo vilkkuu, kun paristojen varaustaso on heikko. Käsiasäätöä käytettäessä käännä kahvaa myötäpäivään lämpimämmälle vedelle ja vastapäivään kylmemmälle vedelle. Vedä kahva ulos avataksesi hanan ja paina se takaisin sisään sulkeaksesi hanan.

**VIANETSINTÄ**

Ongelma	Mahdollinen syy	Tarkasta	Toimenpide
Hana ei avaudu.	Vedentulo on suljettu.	Tarkasta vedentulo.	Avaa vedentulo.
	Virtakatkos.	Punainen valodiodi ei pala. Tarkasta verkkosovitin.	Pane paristot uudelleen paikalleen tai vaihda paristot. Vaihda verkkosovitin.
	Heikko varaustaso.	Punainen valodiodi vilkkuu jatkuvasti.	Vaihda paristot.
	Piirilevy/tunnistin on viallinen.	Punainen valodiodi ei pala.	Vaihda elektroniikkayksikkö.
	Magneettiventtiili on tukossa.	Magneettiventtiili naksahuttaa, mutta vettä ei tule.	Puhdista magneettiventtiili. Katso lisäohjeet osoitteesta <a href="http://www.moraarmatur.com">www.moraarmatur.com</a>
	Tulovesisihti on tukossa.	Sulje tulovesi, irrota väliliitin ja tarkasta tulovesisihti.	Puhdista tulovesisihti.
	Magneettiventtiili on viallinen.	Aseta uudet paristot tai liitä verkkosovitin uudelleen. Valo vilkkuu, mutta naksahdusta ei kuulu.	Vaihda magneettiventtiili.
	Vesimäärän säädin on tukossa.	Avaa vesimäärän säädin ja tarkasta se.	Puhdista vesimäärän säädin.
Hana ei sulkeudu, heikko virtaama, hana vuotaa.	Magneettiventtiili on yleensä kiinni.	Sulje vesi ja aktivoi hana.	Jos naksahdus kuuluu, magneettiventtiili on likainen. Jos naksahdusta ei kuulu, tarkasta magneettiventtiili.
	Jos hanan virtaama on heikko tai hana vuotaa.	Tarkasta, ettei tulovesisihdissä ja magneettiventtiilissä ole likaa/roskia.	Puhdista tulovesisihti ja magneettiventtiili.  Jos hana edelleen vuotaa, tarkasta, että lämpötilan säätöön ja manuaaliseen virtaaman säätöön yleensä käytettävä kahva on painettu alas (vain jos käsiasäätökahva on asennettu).

**TÄRKEÄÄ:** Hanan vakaa ja häiriötön toiminta edellyttää määräaikaista huoltoa. Huolto ja korjaussarjat, soita huoltoomme +46 (0)20 - 72 10 60.

# Mora Tronic Solid

## DEUTSCH – MONTAGEANLEITUNG

Hinweis: Bei einer Neuinstallation müssen die Leitungen zum Mischer gespült werden, bevor dieser montiert wird. **Hinweis: Beim Verbinden des Soft PEX-Rohrs muss die Anschlussverbindung der Zufuhrleitung fest fixiert werden.** Bei Soft PEX-Rohren mit glattem Anschlussende sind keine Stützhülsen erforderlich.

## MONTAGE

Führen Sie mit dem Mischer einen Testlauf durch, indem Sie die Batterien montieren. Demontieren Sie die Abdeckkappe, indem Sie die Schraube mithilfe eines Inbusschlüssels herausdrehen [1]. Demontieren Sie die Abdeckkappe des Batteriepakets [2] und montieren Sie vier AA-Batterien (nicht im Lieferumfang enthalten) [3]. Der Mischer sollte sofort eine Selbstjustierung vornehmen. Blinkt die Anzeigelampe und ist ein „Klickgeräusch“ [4] zu hören, nehmen Sie die Batterien wieder heraus und fahren Sie mit dem nächsten Schritt fort. Blinkt oder klickt die Lampe nicht, überprüfen Sie die Batterien. Montieren Sie Flanschscheibe und Mutter [5-6], Soft PEX-Rohr [7] sowie das Rückschlagventil mit Filteranschluss am Soft PEX-Rohr [8]. **Hinweis: Rückschlagventile und Siebe müssen montiert sein. Andernfalls gilt keine Garantie.** Setzen Sie die Batterien wieder ein und bringen Sie die Abdeckkappen wieder an Ort und Stelle an.

**NORMALE FUNKTIONSWEISE:** Der Hahn führt sofort eine Selbstjustierung und Diagnose durch, wenn Batterien eingesetzt werden oder ein Stromanschluss vorgenommen wird. Es ist ein Klickgeräusch zu vernehmen und die Lampe blinkt. Halten Sie Ihre Hände unter den Hahn. Es blinkt einmal und das Wasser beginnt zu fließen. Das Wasser hört auf zu fließen, wenn Sie die Hände wegbewegen. Eine rote Kontrolllampe leuchtet, wenn der Batterieladestand niedrig ist. Bei Verwendung der manuellen Funktion drehen Sie für wärmeres Wasser den Griff im Uhrzeigersinn und für kälteres Wasser gegen den Uhrzeigersinn. Ziehen Sie den Griff heraus, um den Hahn manuell zu öffnen und drücken Sie ihn wieder hinein, um den manuellen Wasserfluss wieder zu beenden.

## FESTE TEMPERATUR

Führen Sie die Schritte [10-14] aus.

## ABSTANDSÄNDERUNG

Demontieren Sie die Batterien. Legen Sie bei der erneuten Batteriemontage Ihre Hände im gewünschten Abstand hin, dann stellt sich der Mischer automatisch ein.

## WARTUNG UND REINIGUNG

Die Wartung besteht in erster Linie darin, die Sensoraugen sauber zu halten. Verwenden Sie keine Reinigungsmittel mit Schleifpartikeln oder stark konzentrierte Substanzen, die die Linsen beschädigen können. Bei stark verschmutztem und partikelreichem Wasser müssen die Eintrittsfilter hin und wieder gereinigt werden. Starke und direkte Sonneneinstrahlung an den Sensoraugen kann deren Funktionstüchtigkeit ebenfalls beeinträchtigen.

**Altprodukte können zu Recyclingzwecken Mora Armatur zugeführt werden.**

## FEHLERSUCHE

Problem	Mögliche Ursache	Kontrolle	Maßnahme
Der Hahn lässt sich nicht öffnen.	Das Wasser ist abgeschaltet.	Überprüfen Sie die Wasserzufuhr.	Öffnen Sie die Wasserzufuhr.
	Stromausfall .	Die rote LED leuchtet nicht. Überprüfen Sie den Netzadapter.	Setzen Sie die Batterien wieder ein oder tauschen Sie sie aus. Wechseln Sie den Netzadapter aus.
	Niedriger Batterieladestand.	Die rote LED blinkt weiterhin.	Tauschen Sie die Batterien aus.
	Platine bzw. Sensor ist defekt.	Die rote LED leuchtet nicht.	Tauschen Sie die Elektronikinheit aus.
	Das Magnetventil ist verstopft.	Das Magnetventil klickt, aber es tritt kein Wasser aus.	Reinigen Sie das Magnetventil. Ausführliche Tipps und Ratschläge erhalten Sie unter <a href="http://www.moraarmatur.com">www.moraarmatur.com</a>
	Der Eintrittsfilter ist verstopft.	Schalten Sie das ankommende Wasser ab, demontieren Sie die Zwischenschaltung und kontrollieren Sie den Eintrittsfilter.	Reinigen Sie den Eintrittsfilter.
	Das Magnetventil ist defekt.	Setzen Sie neue Batterien ein oder schließen Sie den Netzadapter wieder an. Das Licht blinkt, aber es erfolgt kein Klicken.	Tauschen Sie das Magnetventil aus.
	Der Wasserdurchflussregler ist verstopft.	Öffnen Sie die Wasserdurchflussvorrichtung. Führen Sie eine Überprüfung durch.	Reinigen Sie die Wasserdurchflussvorrichtung.
Der Hahn lässt sich nicht schließen, der Durchfluss ist zu gering, der Hahn tropft.	Das Magnetventil ist normalerweise geschlossen.	Schalten Sie das Wasser ab und aktivieren Sie den Hahn.	Vernehmen Sie ein klickendes Geräusch, ist das Magnetventil verschmutzt. Ist kein klickendes Geräusch zu hören, überprüfen Sie das Magnetventil.
	Der Hahn verfügt über einen zu geringen Durchfluss oder tropft.	Kontrollieren Sie Eintrittsfilter und Magnetventil auf Schmutz bzw. Ablagerungen.	Reinigen Sie Eintrittsfilter und Magnetventil.  Läuft der Hahn weiterhin, überprüfen Sie, ob der Griff bei manueller Temperatureinstellung und manuellem Durchfluss eingedrückt ist. (Gilt nur bei montiertem manuellem Griff.)

**WICHTIG:** Für eine gleichmäßige und problemfreie Funktionstüchtigkeit des Hahns ist eine regelmäßige Wartung erforderlich. Für den Service verfügbarer Reparatursets wenden Sie sich telefonisch an uns: +46 (0)20-72 10 60.

# Mora Tronic Solid

## ENGLISH – INSTALLATION INSTRUCTIONS

NB: On first installation, the pipes connected to the mixer must be flushed clean before the mixer is installed. **NB: When attaching the Soft PEX tube, the connection coupling to the infeed pipe must be firmly fixed into place.** No supporting sleeve is required for Soft PEX tubes with a smooth connection end.

### INSTALLATION

Perform a dry test on the mixer by inserting the batteries. Dismantle the cover by unscrewing the screw using the Allen key [1]. Dismantle the cover of the battery pack [2] and insert four AA batteries (not included) [3]. The mixer should immediately self-adjust automatically. If the indicator light flashes and you hear a click [4], remove the batteries again and proceed to the next step. If the light does not flash or click, check the batteries. Attach the flange washer and nut [5-6], the Soft PEX tubes [7] and the filter coupling with a non-return valve on the Soft PEX tubes [7]. **NB: Non-return valves and shower heads must be installed in order for guarantees to be valid.** Re-insert the batteries and replace the covers.

### FIXED TEMPERATURE

Perform steps [10-14].

### ADJUSTING THE DISTANCE

Remove the batteries. Place your hands at the distance you want to adjust to. The mixer will automatically adjust when you re-insert the batteries.

### MAINTENANCE AND CLEANING

Usually, the main maintenance required is to keep the sensor eyes clean. Do not use abrasive cleaning products or strong chemicals that could damage the lenses. If the water contains a lot of particles and dirt, it may be necessary to clean the inlet filters. Subjecting the sensor eyes to strong direct sunlight may also disrupt the sensor function.

**Disused products can be returned to Mora Armatur for recycling.**

**NORMAL FUNCTION:** The mixer will immediately perform a self-adjustment and diagnostic procedure when new batteries are inserted or the power supply is connected. A click will be heard and the light will flash. Place your hands underneath the tap. The light will flash once and the water will start running. The water flow will stop when you remove your hands. A red warning light will flash when the batteries are running low. If using the manual function, turn the knob clockwise for warmer water or anti-clockwise for cooler water. Pull the knob out to turn on the water flow manually and push it back in to turn off the flow manually.

## TROUBLESHOOTING

Problem	Possible cause	Check	Action
The tap does not open.	The water is turned off.	Check the water supply.	Turn on the water supply.
	Power failure.	The red light diode does not light up. Check the network adapter.	Re-insert or replace the batteries. Replace the network adapter.
	Low batteries.	The red light diode continues blinking.	Replace the batteries.
	Defective circuit board/sensor.	The red light diode does not light up.	Replace the electronic unit.
	The magnetic valve is blocked.	The magnetic valve clicks but no water comes out.	Clean the magnetic valve. For further tips and advice, see <a href="http://www.moraarmatur.com">www.moraarmatur.com</a>
	The inlet filter is blocked.	Turn off the incoming water supply, dismantle the central coupling and check the inlet filter.	Clean the inlet filter.
	The magnetic valve is defective.	Insert new batteries or re-connect the network adapter. The light flashes but there is no click.	Replace the magnetic valve.
	The flow regulator is blocked.	Open the flow regulator device and check it.	Clean the flow regulator device.
The tap does not close, low water flow, the tap drips.	The magnetic valve is normally closed.	Turn off the water and activate the tap.	If you hear a click, the magnetic valve is soiled. If no click is heard, check the magnetic valve.
	If the tap has low water flow or drips.	Check the inlet filter and magnetic valve for dirt or debris.	Clean the inlet filter and magnetic valve.  If the tap continues running, check that the knob is depressed where the temperature and flow are adjusted manually (only applies if a manual knob is installed).

**IMPORTANT:** Periodic maintenance is required to ensure constant, problem-free tap function. For information about available repair kits, call our service on +46 (0)20 72 10 60



# Mora Tronic Solid

## РУССКИЙ - ИНСТРУКЦИЯ ПО МОНТАЖУ

**ВНИМАНИЕ!** При новой установке перед монтажом смесителя, трубопроводы к смесителю должны быть промыты. **ВНИМАНИЕ!** При подключении шланга Soft PEX, подсоединительное подключение подающего трубопровода должно быть неподвижно зафиксировано. Для мягкого Soft PEX шланга с плоским концом подключения не требуется никакой опорной втулки.

### МОНТАЖ

Проверьте работу смесителя "всухую", установив батарейки. Снимите закрывающий колпачок, вывинтив винт при помощи торцевого шестигранного ключа [1]. Снимите закрывающий колпачок [2] пакета батарей и установите 4 батареи AA (не прилагаются) [3]. Смеситель моментально проведёт саморегулировку. Если индикаторная лампа начнёт мигать и вы услышите щелчок [4], удалите батареи и переходите к следующему этапу. Если лампа не мигает или не слышно щелчка, то необходимо проверить исправность батареек.

Установите фланцевую шайбу и гайку [5-6], Soft PEX-шланг [7] и подключение фильтра с обратным клапаном на шланг Soft PEX [8]. **ВНИМАНИЕ...Для действия гарантий, должны устанавливаться обратные клапаны и сетчатые фильтры.** Вновь вставьте батарейки и установите обратно закрывающие колпачки.

**НОРМАЛЬНОЕ ФУНКЦИОНИРОВАНИЕ** При установке новых батарей или подаче напряжения на смеситель, он моментально проводит диагностику саморегулировку. Раздаётся щелчок и лампа начинает мигать. Расположите руки под краном, лампа мигнёт один раз и из крана начнёт поступать вода. подача воды прекратится, если вы уберёте руки. При низком уровне зарядки батарей, мигает красная контрольная лампа. При использовании ручной функции, поверните рукоятку по часовой стрелке для более горячей воды и против часовой стрелки для более холодной воды. Для открытия крана вручную, вытяните рукоятку, а для закрытия потока воды - нажмите её обратно.

## ФИКСИРОВАННАЯ ТЕМПЕРАТУРА

Выполните в порядке [10-14].

## ИЗМЕНЕНИЕ РАССТОЯНИЯ

Демонтируйте батарейки. Расположите руки на новое желаемое расстояние и при обратной установке батареек, смеситель настраивается автоматически.

## УХОД И ОЧИСТКА

Обычный необходимый уход заключается, в первую очередь, в подержании чистым глазка датчика. Для протирания глазка не используйте царапающих или химически активных моющих средств. Если в воде есть много частиц и грязи, то иногда необходимо очистить фильтры поступающей воды. Попадание прямых солнечных лучей на глазок датчика также может отрицательно влиять на функцию смесителя.

**Продукция, отслужившая срок эксплуатации, может быть возвращена в компанию Mora Armatur для утилизации.**

## ПОИСК НЕИСПРАВНОСТЕЙ

Проблема	Возможная причина	Проверка	Мероприятие
Кран не открывается.	Вода закрыта.	Проверьте подачу воды.	Откройте подачу воды.
	Нарушение подачи напряжения.	Красный светодиод не горит. Проверьте сетевой адаптер.	Вновь установите батарейки или замените их. Замените сетевой адаптер.
	Низкий уровень зарядки батарей.	Красный светодиод продолжает мигать.	Замените батареи.
	Печатная плата/датчик неисправны.	Красный светодиод не горит.	Замените блок электроники.
	Магнитный клапан засорён.	Магнитный клапан щёлкает, но вода не поступает.	Очистите магнитный клапан. Для более подробной информации и советов, посетите веб-сайт <a href="http://www.moraarmatur.com">www.moraarmatur.com</a>
	Фильтр поступающей воды засорён.	Перекройте поступление воды, демонтируйте металлическое соединение и проверьте фильтр поступающей воды.	Очистите фильтр поступающей воды.
	Магнитный клапан неисправен.	Установите новые батареи или вновь подключите сетевой адаптер. Светодиод мигает, но нет щелчка.	Замените магнитный клапан.
	Регулировка потока засорена.	Откройте устройство регулировки потока и проверьте его.	Очистите устройство регулировки потока.
Кран не закрывается, слабый поток, из крана капает вода.	Обычно магнитный клапан закрыт.	Закройте воду и активируйте кран.	Если слышен щёлкающий звук, то магнитный клапан засорён. Если щёлкающего звука не слышно, то проверьте магнитный клапан.
	Из крана слабая подача воды или она капает.	Проверьте фильтр поступающей воды и магнитный клапан на предмет загрязнения.	Очистите фильтр поступающей воды и магнитный клапан.  Если кран продолжает протекать, проверьте положение поворотной рукоятки (утоплена), где вручную регулируют температуру и поток (действует только, если установлена ручная поворотная рукоятка).

**ВАЖНО:** Для надёжной и исправной работы крана, необходимо его периодическое обслуживание.

Относительно сервиса и доступных комплектов для ремонта, звоните в нашу сервисную службу по телефону +46 (0)20-721060

# Mora Tronic Solid

## VLAAMSE – MONTAGE-INSTRUCTIE

Let op! Bij het installeren van een nieuwe mengkraan moeten de toevoerleidingen naar de mengkraan schoongespoeld worden voordat de mengkraan gemonteerd wordt. **Let op! Bij het koppelen van een Soft PEX-slang moet de aansluitkoppeling van de toevoerleiding gefixeerd zijn.** Voor een Soft PEX-slang met een gladde aansluitkant is geen steunhuls nodig.

## MONTEREN

Test de mengkraan zonder water door de batterijen te plaatsen. Demonteer het afdekklepje door de schroef met een inbusleutel [1] los te draaien. Verwijder het afdekklepje van het accupack [2] en plaats 4 stuks AA-batterijen (niet bijgesloten) [3]. De mengkraan moet zichzelf direct afstellen. Als het waarschuwinglampje knippert en u een "klik" [4] hoort, verwijdert u de batterijen en gaat u verder met de volgende stap. Als het lampje niet knippert of u geen klik hoort, moet u de batterijen controleren.

Monteer de flensring en de moer [5-6], de Soft PEX-buis [7] en de filterkoppeling met terugslagklep op de Soft PEX-buis [8]. **Let op! Terugslagkleppen en zeven moeten gemonteerd worden, anders gelden de garanties niet.**

Plaats de batterijen terug en monteer de afdekklepjes

## VASTE TEMPERATUUR

Volg de stapsgewijze aanwijzingen [10-14].

## AFSTAND WIJZIGEN

Verwijder de batterijen. Zet uw handen op de nieuwe, gewenste afstand. Als de batterijen teruggeplaatst worden, stelt de mengkraan zich automatisch af.

## ONDERHOUD EN REINIGING

Regulier onderhoud bestaat uit het schoonhouden van de sensorogen. Gebruik geen schurende of bijtende schoonmaakmiddelen, omdat deze de lenzen kunnen beschadigen. Bij water met veel partikels en vuil moeten de toevoerfilters af en toe schoongemaakt worden. Ook sterk zonlicht rechtstreeks op de sensorogen kan de werking verstoren.

**Versleten producten kunnen voor recycling bij Mora Armatur ingeleverd worden.**

**NORMALE WERKING:** zodra de batterijen geplaatst worden of de stroom aangesloten wordt, zal de kraan zichzelf direct afstellen en een diagnoseprocedure doorlopen. U hoort een klikgeluid en het lampje knippert. Plaats uw handen onder de kraan, het lampje knippert één keer en het water gaat stromen. De waterstroom stopt, zodra u uw handen wegtrekt. Als de batterijen op raken, knippert er een rood waarschuwinglampje. Bij handmatige bediening moet de handgreep in wijzerzin gedraaid worden voor warm water en tegen wijzerzin voor koud water. Trek het afstelhendeltje uit om de kraan met de hand te activeren en druk het weer in om de waterstroom met de hand te stoppen.

## STORINGZOEKEN

Probleem	Mogelijke oorzaak	Controleren	Oplossing
Kraan doet het niet.	Water is afgesloten.	Controleer de watertoevoer.	Open de watertoevoer.
	Stroomstoring.	Rode diode brandt niet. Controleer de netadapter.	Plaats de batterijen terug of vervang de batterijen. Vervang de netadapter.
	Laag batterijpeil.	Rode diode blijft knipperen.	Vervang de batterijen.
	Printplaat/sensor is kapot.	Rode diode brandt niet.	Vervang de elektronica.
	Magneetklep is verstopt.	Magneetklep klikt, maar er komt geen water.	Maak de magneetklep schoon. Zie voor meer tips en advies <a href="http://www.moraarmatur.com">www.moraarmatur.com</a>
	Toevoerfilter is verstopt.	Schakel het inkomende water uit, demonteer de tussenkoppeling en controleer de toevoerfilter.	Maak de toevoerfilter schoon.
	Magneetklep is kapot.	Plaats nieuwe batterijen of sluit de netadapter weer aan. Lampje knippert, maar er is geen klik te horen.	Vervang de magneetklep.
	De stroomregeling is verstopt.	Neem het stroomregelsysteem uit elkaar en controleer dit.	Maak het stroomregelsysteem schoon.
De kraan sluit niet, lage waterstroom, kraan lekt.	De magneetklep is normaal gesloten.	Sluit het water af en activeer de kraan.	Als u een klikgeluid hoort, is de magneetklep vuil. Controleer als u niets hoort de magneetklep.
	Als de kraan een lage stroom heeft of druppelt.	Controleer toevoerfilter en magneetklep op vuil.	Maak toevoerfilter en magneetklep schoon.  Controleer als de kraan blijft stromen of de knop voor het met de hand instellen van temperatuur en stroom ingedrukt is (geldt alleen als knop voor handbediening gemonteerd is).

**BELANGRIJK:** voor een gelijkmatig en probleemloos gebruik van de kraan is periodiek onderhoud nodig.

Bel voor service en beschikbare reparatiesets onze serviceafdeling op +46 (0)20 - 72 10 60

# Mora Tronic Solid

## FRANÇAIS : INSTRUCTIONS DE MONTAGE

N.B ! Dans le cas d'une première installation, les conduites vers le mitigeur doivent être nettoyées avant d'installer le mitigeur. **N.B ! Lors du montage du flexible Soft PEX, le raccord de connexion de la conduite d'alimentation doit être fermement fixé en place.** Aucune bague support n'est requise sur les flexibles Soft PEX avec une bague d'accouplement lisse.

## MONTAGE

Effectuez un test à sec du mitigeur en insérant les piles. Démontez le couvercle en dévissant les vis à l'aide de la clé hexagonale [1]. Déposez le couvercle de batterie [2] et insérez quatre piles AA (non incluses) [3]. Le mitigeur doit immédiatement effectuer un autoréglaage. Si un voyant lumineux s'allume et si vous entendez un « clic » [4], retirez les piles et passez à la prochaine étape. Dans le cas contraire, vérifiez les piles.

Montez la rondelle à brides et l'écrou [5-6], le flexible Soft PEX [7] et le raccord de filtre doté d'un clapet anti-retour sur le flexible Soft PEX [8]. **N.B. ...Les clapets anti-retour et les filtres doivent être montés pour que les garanties soient valides.** Remontez les piles et remplacez les couvercles

## TEMPÉRATURE FIXE

Effectuer dans l'ordre [10-14].

## MODIFICATION DE LA DISTANCE

Retirez les piles. Placez vos mains à la distance que vous voulez régler ; le mitigeur se règle automatiquement lorsque vous insérez les piles.

## ENTRETIEN ET NETTOYAGE

L'entretien principal requis consiste avant tout à maintenir propres les lentilles du capteur. Ne pas utiliser de produits abrasifs ou de produits chimiques forts qui pourraient endommager les lentilles. Si l'eau contient beaucoup de particules et de saleté, il peut être nécessaire de nettoyer les filtres d'entrée. Le fait de soumettre les lentilles du capteur à la lumière directe du soleil peut également perturber le fonctionnement de ce dernier.

**Les produits à mettre au rebut peuvent être retournés à Mora Armatur pour recyclage.**

**FONCTIONNEMENT NORMAL :** Le mitigeur effectue immédiatement un autoréglaage et une procédure de diagnostic lorsque les piles sont insérées ou que l'alimentation est raccordée. Un déclic se fait entendre et le voyant clignote. Placez vos mains sous le robinet. La lumière clignote une fois et l'eau commence à couler. Le débit d'eau s'arrête lorsque vous retirez vos mains. Un voyant rouge clignote lorsque les piles sont faibles. Si vous utilisez la fonction manuelle, tournez la poignée dans le sens horaire pour de l'eau plus chaude et dans le sens anti-horaire pour de l'eau plus froide. Tirez sur la tige pour ouvrir le robinet manuellement et la repousser pour couper manuellement le débit.

## RECHERCHE DE PANNE

Problème	Cause possible	Vérifier	Mesure corrective
Le robinet ne s'ouvre pas.	L'eau est coupée.	Contrôler l'arrivée d'eau.	Ouvrir l'arrivée d'eau.
	Coupure de courant.	Le voyant rouge ne s'allume pas. Contrôler l'adaptateur secteur.	Remonter les piles de nouveau ou les remplacer. Remplacer l'adaptateur secteur.
	Faible niveau des piles.	Le voyant rouge continue de clignoter.	Remplacer les piles.
	Carte électronique/capteur défectueux.	Le voyant rouge ne s'allume pas.	Remplacer l'unité électronique.
	L'électrovanne est colmatée.	L'électrovanne émet un déclic, mais le débit n'est pas activé.	Nettoyer l'électrovanne. Pour plus d'astuces et de conseils, consulter <a href="http://www.moraarmatur.com">www.moraarmatur.com</a>
	Le filtre d'entrée est colmaté.	Couper l'arrivée d'eau, déposer le raccord intermédiaire et vérifier le filtre d'entrée.	Nettoyer le filtre d'entrée.
	L'électrovanne est défectueuse.	Monter des piles neuves ou raccorder l'adaptateur secteur de nouveau. Le voyant clignote, mais il n'y a pas de déclic.	Remplacer l'électrovanne.
	Le réglage du débit est obturé.	Ouvrir le dispositif de réglage du débit et vérifier.	Nettoyer le dispositif de réglage du débit.
Le robinet ne se ferme pas, débit faible, le robinet goutte.	L'électrovanne est normalement fermée.	Couper l'eau et actionner le robinet.	Si l'on entend un déclic, l'électrovanne est sale. S'il n'y a pas de déclic, vérifier l'électrovanne.
	Si le débit est faible ou si le robinet goutte.	Examiner si le filtre d'entrée et l'électrovanne sont sales/obstrués.	Nettoyer le filtre d'entrée et l'électrovanne.  Si le robinet continue de goutter, vérifier si le bouton est enfoncé quand on règle manuellement la température et le débit (s'applique uniquement si un bouton manuel est installé).

**IMPORTANT :** Un entretien périodique est nécessaire pour assurer un fonctionnement fiable et régulier du robinet. Pour plus d'informations sur les kits de réparation disponibles, appelez notre service +46 (0)20 - 72 10 60