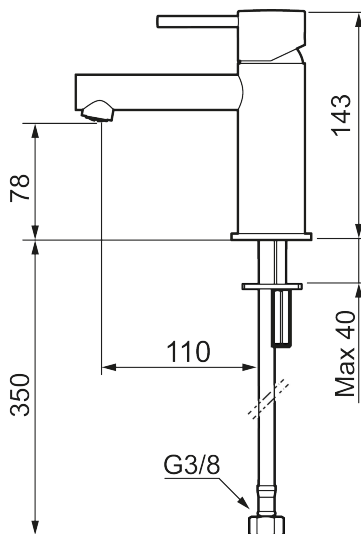




Ainutlaatuiset ominaisuudet



MORA INXX II, small pesuallashana

INXX II -pesuallashana on saatavana kahta eri korkeutta, joista pienempi sopii pieniin altaisiin. Kestävässä mattavalkopintaisessa INXX II Sharp -pesuallassekoittimessa on suorat linjat, pitkä juoksuputki ja kallistettu suutin, jotka tekevät siitä sekä houkuttelevan näköisen että käytännöllisen. Vedensekoitin on testattu ja hyväksytty nykyisten rakennusmääräysten mukaisesti, ja se on energiatehokas, minkä ansiosta se vähentää veden- ja energiankulutusta mukavuudesta tinkimättä. Lisävarusteena on saatavana väriltään yhteensopiva painettava tulppa.

Tietoja mallistosta

INXX II on elegantti ja ajaton mallisto, jonka väripaletti on huolellisesti valittu. Se tarjoaa täydellisen yhdistelmän huippulaatua, hillittyä designia ja erinomaista käyttömukavuutta.

Tuote-nro: 273003.22CA LVI: 6160719 Flow 3 bar: 4,5 l/m

Kuvaus: Mattavalkoinen

- Keraaminen säätökasetti: pitkä käyttöikä
- Lämpötilan- ja vesimäärän esisäätö
- Joustavat Soft PEX[®]- liitosletkut 3/8" liitosmutterilla
- Asennusreikä Ø34-37 mm

TUOTEKUVAUS

MORA INXX II, small pesuallashana

INXX II -pesuallashana on saatavana kahta eri korkeutta, joista pienempi sopii pieniin altaisiin. Kestävässä mattavalkopintaisessa INXX II Sharp -pesuallassekoittimessa on suorat linjat, pitkä juoksuputki ja kallistettu suutin, jotka tekevät siitä sekä houkuttelevan näköisen että käytännöllisen. Vedensekoitin on testattu ja hyväksytty nykyisten rakennusmääräysten mukaisesti, ja se on energiatehokas, minkä ansiosta se vähentää veden- ja energiankulutusta mukavuudesta tinkimättä.

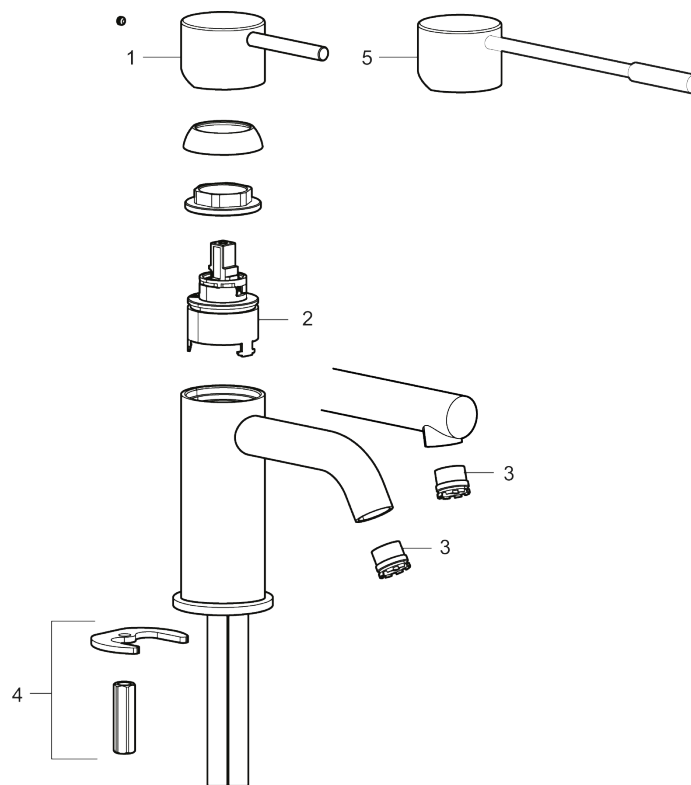
Lisävarusteena on saatavana väriltään yhteensopiva painettava tulppa.

Tietoja mallistosta

INXX II on elegantti ja ajaton mallisto, jonka väripaletti on huolellisesti valittu. Se tarjoaa täydellisen yhdistelmän huippulaatua, hillittyä designia ja erinomaista käyttömukavuutta.

Tuote-nro: 273003.22CA

LVI: 6160719



Varaosalistaus

| NRO. | MA-NRO | LVI | KUVAUS |
|------|-------------|-----|--|
| 1 | 409701.AE | | Käyttövipu täydellinen, kromattu |
| 1 | 409701.12AE | | Käyttövipu täydellinen, mattamusta |
| 1 | 409701.22AE | | Käyttövipu täydellinen, mattavalkoinen |

| NRO. | MA-NRO | LM | KUVAUS |
|------|-------------|---------|---|
| 1 | 409701.44AE | | Käyttövipu täydellinen, Mattamusta |
| 1 | 409701.60AE | | Käyttövipu täydellinen, kiiltävä messinki PVD |
| 1 | 409701.62AE | | Käyttövipu täydellinen, harjattu messinki PVD |
| 2 | 409703.AE | 6430139 | Keraaminen säätöosa |
| 3 | 409706.AE | 6561292 | Poresutin M16,5,uk. 5 l/min 200–600 kPa |
| 3 | S600227 | | Poresutin M16,5 uk. 3 l/min 200–600 kPa |
| 4 | 209518.AE | | Pesuallashanan kiinnityssarja |
| 5 | 409708.AE | | Care-käyttövipu, kromattu |
| 5 | 409708.12AE | | Care-käyttövipu, mattamusta |
| 5 | 409708.22AE | | Care-käyttövipu, mattavalkoinen |
| 5 | 409708.44AE | | Care-käyttövipu, mattaharmaa |
| 5 | 409708.60AE | | Care-käyttövipu, kiiltävä messinki PVD |
| 5 | 409708.62AE | | Care-käyttövipu, harjattu messinki PVD |