



## MORA LYNX servantbatteri

Servantbatteri med en skulpturell, tidløs design i matt sort eller stilrent krom. Flate, kantete detaljer kombineres med myke linjer for å skape en dramatisk profil. Dette servantbatteriet er preget av vår ledende bærekraftstilmærking.

**Art.no.:** 343001.LD3 **Flow 3 bar:** 3,0 l/m

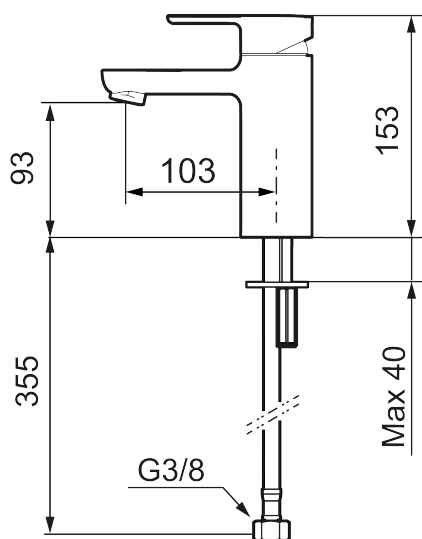
**Utførende:** Krom, LEED/BREEAM-tilpasset

- ESS (Energisparessystem)
- Vannmengdebegrenser og temperatursperre
- Fleksible Soft PEX®-rør med 3/8" mutter
- Lead Free (blyfri)

### Unike funksjoner



### Tilbakeslagssikring

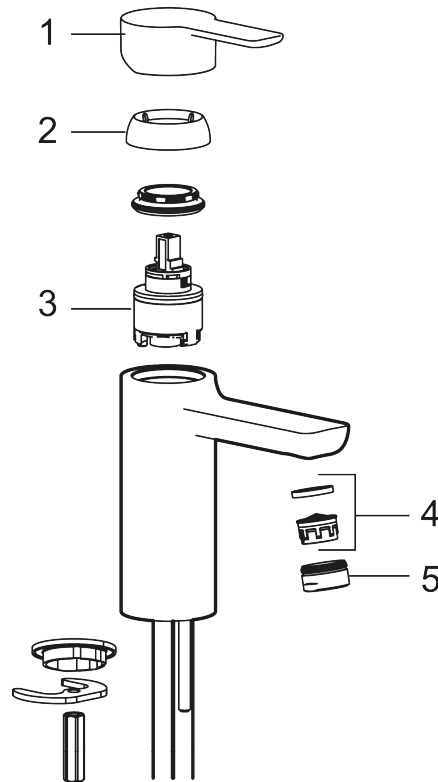


## PRODUKTBESKRIVNING

## MORA LYNX servantbatteri

Servantbatteri med en skulpturell, tidløs design i matt sort eller stilrent krom. Flate, kantete detaljer kombineres med myke linjer for å skape en dramatisk profil. Dette servantbatteriet er preget av vår ledende bærekraftstilnærming.

Art.no.: 343001.LD3



## Reservedelsliste

NR.	ART. NO.	NRF-NUMMER	BESKRIVELSE
1	S600239		Spak, komplett, krom
1	S600239.12		Spak, komplett, matt sort
2	S600240		Dekkhylse, krom
2	S600240.12		Dekkhylse, matt sort
3	S600242		Innsats
4	132205.AE		Innsats strålesamler 5 l/min ved 2–6 bar
4	S600072	4305261	Innsats strålesamler 3 l/min ved 2–6 bar
4	S600226	4305296	Innsats strålesamler 1,7 l/min ved 2–6 bar
5	S600156	4305246	Hylse for strålesamler M24 utv., 13 mm, krom