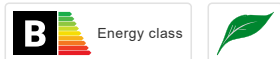
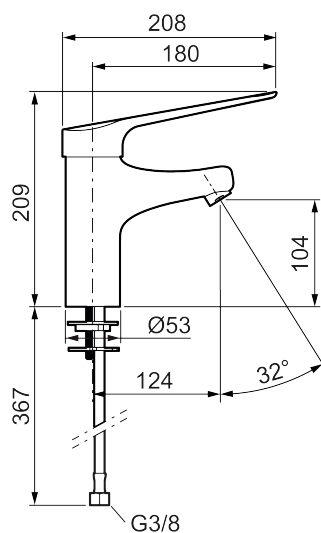




Unieke karaktereigenschappen



Type terugstroombeveiliging



MEDICARE wastafelmengkraan

Artikelnummer: 32504010 Flow 3 bar: 5,3 l/m

Omschrijving: Chroom, 3/8" wartel

- ESS (Energie Spaar Systeem)
- Soft closing principe met keramische afdichtingen
- Instelbare volumestroom- en temperatuurbegrenzing
- Met verlengde hendel, lengte 179 mm
- Debietbegrenzer zonder luchttoevoeging, vaste doorstroomhoeveelheid 6 l/min bij 200–600 kPa, onder een hoek van 32°
- Flexibele aansluitlangen in roestvrijstaal gevlochten Soft PEX® aansluiting, met beschermend plastic omhulsel voor verbeterde hygiene en eenvoudiger schoonmaken
- Extra lange uitloop vermindert het risico dat waterstralen op de afvoer van de de wasbak spuiten, uitloop 124 mm
- Hygienisch design, hendel en kraanbody zonder lijnen
- Loodvrij materiaal
- Kraangat Ø28-37 mm