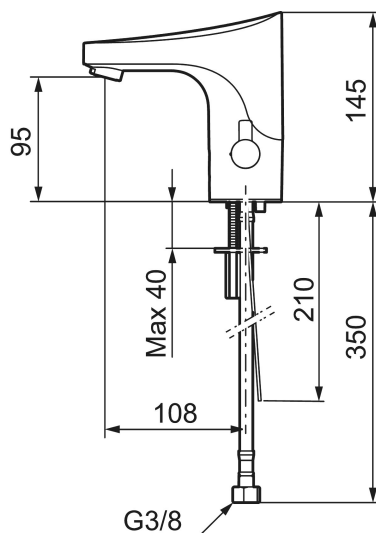




Ainutlaatuiset ominaisuudet



## Pesuallashana 9000E tronic WMS, verkkokäyttö

Koskettamatta toimiva pesuallashana 9000E Tronic on saanut LEED- ja BREEAM-hyväksynnän. Helppokäyttöinen ja hygieeninen hana säästää vettä ja sähköä. Lyijytön valmistusmateriaali yhdessä sähkönsäästön kanssa voi antaa LEED-pisteitä materiaaliluokassa rakennusta pisteystettäessä.

Veden lämpötila asetetaan hanan kyljessä olevalla liukusäätimellä. Säätimen voi lukita, jotta vesi ei kuumene liikaa ja aiheuta palovammoja, tai sen voi poistaa ympäristöissä, joissa lämpötilan pitää olla aina sama. Hanassa on myös ohjelmointitoiminto hygieniahuuhtelulle, joka estää veden seisomisen ja ehkäisee bakteerikasvua vesiputkissa.

Sekoittimen toiminnan voi nostaa uudelle tasolle yhdistämällä sen innovatiiviseen digitaaliseen Tronic WMS -pilvipalveluumme. Siinä hanan toimintaa voi seurata, analysoida ja arvioida. Siten voidaan saada arvokkaita näkemyksiä toiminnan ja käytön parantamiseen.

*Lue lisää tavoista, joilla yhdistettyjä hanoja voi hyödyntää.*

### Tietoja tuotesarjasta

Ilman kosketusta toimivat hanamme valmistetaan Ruotsissa, ja ne on suunniteltu ja valmistettu säästämään vettä ja energiaa. Samalla ne parantavat arkielämän hygieenisyyttä ja turvallisuutta, koska hanaa käytetään sitä koskettamatta. Kaikki tekniikka on integroitu hanan runkoon, minkä ansiosta hana on yhtä helppo asentaa kuin tavanomainen pesuallashana.

**Tuote-nro:** 16416130 **LVI:** 6158105 **Flow 3 bar:** 3,0 l/m

**Kuvaus:** Kromattu, verkkokäyttö (ei sis muuntajaa), LEED/BREEAM-mukautettu

- WMS hanat mahdollisuudella langattomaan yhteyteen WMS-järjestelmäämme tai asetusten teko wms-sovittimen kautta
- Ohjelmitava hygieniahuuhtelumahdollisuus esim. legionellan poistamiseen
- Pehmeästi sulkeutuva magneettiventtiili
- Eco-poresuutin
- Virtaaman aikakatkaile- turvatoiminto estää tulvimista
- Huuhtelu aika

- Hanan sulkemismahdollisuus tunnistimen kautta 60 s esim. siivouksen ajaksi
- Varustettu hygieniahuuhtelumahdollisuudella esim. legionellaa vastaan
- Tunnistimen IP- luokka IP67
- Imusuojattu EU-standardin EN1717 mukaan
- Ei sisällä lyijyä eikä nikkeliä

**Asennus:**

- Lämmönsäätö lukittavissa: lämmön säädön jälkeen vipu voidaan irrottaa ja asettaa tilalle peitenasta
- Verkkovirran kytkennässä tarvitaan virtalähde S600129 tai vaihtoehtoisesti muuntaja S600128
- Joustavat Soft PEX<sup>®</sup>- liitosletkut 3/8" liitosmutterilla
- Asennusreikä Ø33,5-37 mm

**Tronic WMS yhteyden tai wms-sovittimen kautta suoritettavat toiminnot:**

- Ohjelmoitavissa:
  - Huuhtelun aikakatkaisu
  - Huuhteluaika
  - Hygieniahuuhtelu säädettävällä huuhteluvälillä ja hygieniahuuhteluajan pituudella
  - Maksimi lämpötila
  - Mahdollisuus kuuman veden desinfointihuuhteluun
- Lisätoiminnot WMS:n avulla:
  - Käytönaikainen seuranta (huuhtelut, vedenkulutus, lämpötilat, pariston tila jne.)
  - Kaikkien tapahtumien tilastointi
  - Hälytys SMS tai sähköpostin kautta
  - Dokumentointi ja raportointi toiminto

## TUOTEKUVAUS

# Pesuallashana 9000E tronic WMS, verkkokäyttö

Koskettamatta toimiva pesuallashana 9000E Tronic on saanut LEED- ja BREEAM-hyväksynnän. Helppokäyttöinen ja hygieeninen hana säästää vettä ja sähköä. Lyijytön valmistusmateriaali yhdessä sähkönsäästön kanssa voi antaa LEED-pisteitä materiaaliluokassa rakennusta pisteytettäessä.

Veden lämpötila asetetaan hanan kyljessä olevalla liukusäätimellä. Säätimen voi lukita, jotta vesi ei kuumene liikaa ja aiheuta palovammoja, tai sen voi poistaa ympäristöissä, joissa lämpötilan pitää olla aina sama. Hanassa on myös ohjelmointitoiminto hygieniahuuhtelulle, joka estää veden seisomisen ja ehkäisee bakteerikasvua vesiputkissa.

Sekoittimen toiminnan voi nostaa uudelle tasolle yhdistämällä sen innovatiiviseen digitaaliseen Tronic WMS -pilvipalveluumme. Siinä hanan toimintaa voi seurata, analysoida ja arvioida. Siten voidaan saada arvokkaita näkemyksiä toiminnan ja käytön parantamiseen.

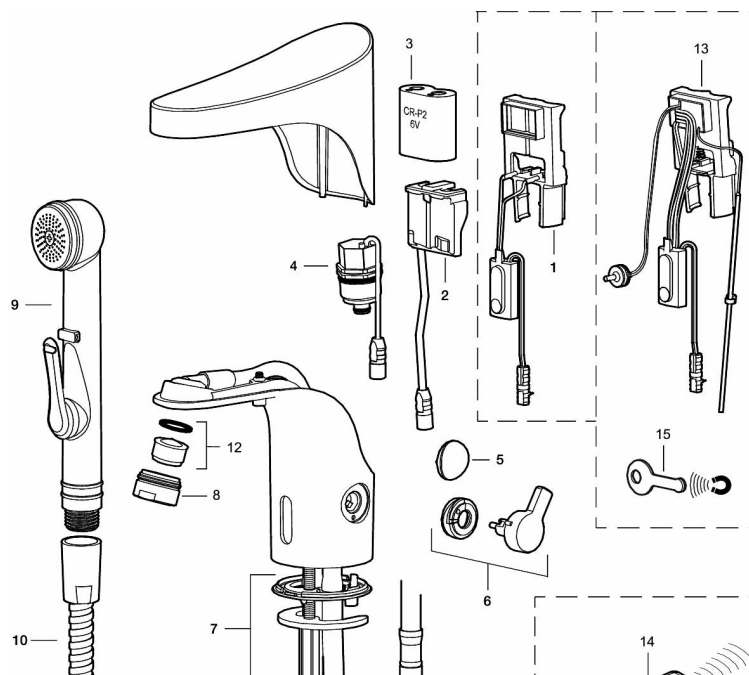
*Lue lisää tavoista, joilla yhdistettyjä hanoja voi hyödyntää.*

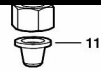
### Tietoja tuotesarjasta

Ilman kosketusta toimivat hanamme valmistetaan Ruotsissa, ja ne on suunniteltu ja valmistettu säästämään vettä ja energiaa. Samalla ne parantavat arkielämän hygieenisyyttä ja turvallisuutta, koska hanaa käytetään sitä koskettamatta. Kaikki tekniikka on integroitu hanan runkoon, minkä ansiosta hana on yhtä helppo asentaa kuin tavanomainen pesuallashana.

**Tuote-nro:** 16416130

**LVI:** 6158105





## Varaosalistaus

NRO.	MA-NRO	LM	KUVAUS
1	S600278		Eletroniikka yksikkö, vakio
1	S600329		Elektroniikka, keskusohjattu
2	S600131	6432260	Verkkoliitäntä
3	S600135	6432264	Paristo
4	S600277	6430160	Magneettiventtiili
5	16222000		Peitelaippa
6	16221000		Vipu
7	39141600		Kiinnityssarja
8	29142400	6561146	Poresuuttimen hylsy M24 ulko, 13 mm
9	34582000	6569761	Itsesulkeutuva käsisuihku
10	S600207		Suihkuletku 1500 mm, kromattu
11	38800009		Suodin/tiiviste 3/8 (2 kpl)
12	29100500	6561147	Poresuuttimen sisäosa, 5 l/min 200–600 kPa
12	S600072		Poresuuttimen sisäosa, 3 l/min 200–600 kPa
12	S600181		Poresuuttimen sisäosa, 1,4 l/min 200–600 kPa
13	16216100		
14	16250000	6432087	
15	S600150		Huoltomagneetti