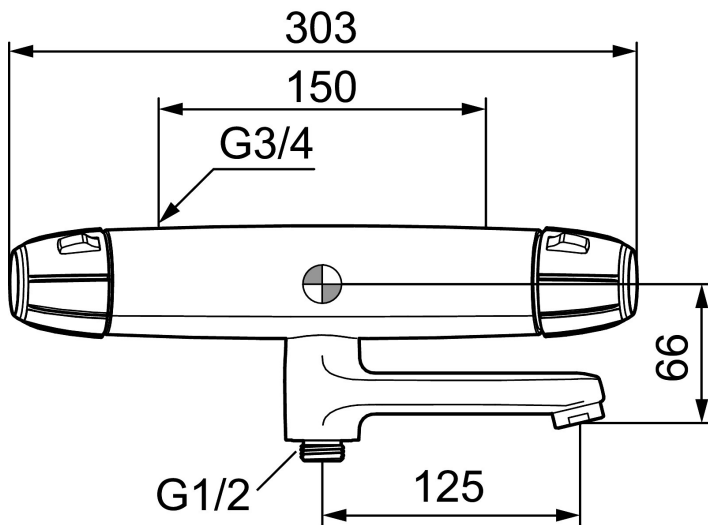




Ainutlaatuiset ominaisuudet



## 9000E II turvatermostaatti- kylpyhana

Kylpyhana uudella designilla. Tyylikkäästi muotoiltu hana täydentää ainutlaatuisilla toiminnoilla ja ympäristöystävällisillä näkökulmilla varustettua 9000E tuotesarjaa. Älykkäästi suunniteltu tekniikka säästää vettä ja energiaa vaikuttamatta käyttömukavuuteen.

Tuote-nro: 82002500 LVI: 6360670

Kuvaus: Kromattu

- Turvatermostaatti: paineentasaajalla täydennetty termostaattitoiminto
- Lämpimän käyttöveden turvarajoitus +38°C ja polttamissuoja, joka sulkee lämpimän käyttöveden välittömästi kylmän tulon yllättäen katketessa
- Suihkuvaihtimena toimivin, sivulle kääntyvin juoksuputkin ja imusuoja toimivin takaiskuventtiilein
- Eco-vesimäärän säästötoiminto
- 5 vuoden tasalämpö- ja kalkkitakuu