



MORA INXX II sharp, high

INXX II håndvaskarmatur findes i tre forskellige højder, hvor high er et højt armatur, der er tilpasset vaskefade. I en slidstærk, matgrå overflader og håndvaskarmaturets lige profil med lang tud og skrå studs – er INXX II sharp både smukt og behageligt i brug. Armaturet er testet og godkendt ud fra det gældende bygningsreglement og er energieffektivt, hvilket indebærer, at det giver et lavere vand- og energiforbrug uden at gå på kompromis med komforten. Bundventilen fås som tilbehør i samme overflader.

Om serien

INXX II er en elegant og tidløs serie i en palet af nøje udvalgte overflader. Kombinationen af høj kvalitet, stilfuldt design og vidunderlig komfort gør den til den ypperligste serie.

Artikel-nummer:

273023.44CA

VVS:

701491412

Flow 3 bar: 4,5

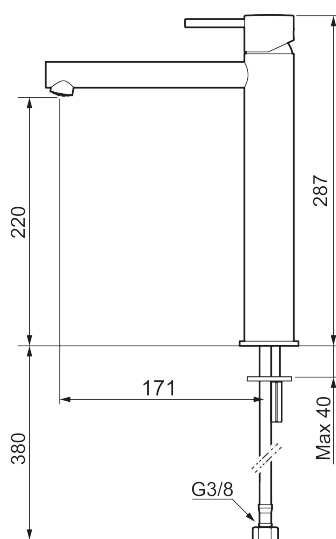
l/m

Beskrivelse: Matgrå

Unikke egenskaber



Tilbageløbssikring



- Til håndvask.
- 171 mm fremspring.
- Keramisk tætning.
- Indbygget temperatur- og flowbegrænser.
- Flexible tilslutningsslanger.
- Hulmål Ø34-37 mm.

PRODUKTBESKRIVELSE

MORA INXX II sharp, high

INXX II håndvaskarmatur findes i tre forskellige højder, hvor high er et højt armatur, der er tilpasset vaskefade. I en slidstærk, matgrå overflader og håndvaskarmaturets lige profil med lang tud og skrå studs – er INXX II sharp både smukt og behageligt i brug. Armaturet er testet og godkendt ud fra det gældende bygningsreglement og er energieffektivt, hvilket indebærer, at det giver et lavere vand- og energiforbrug uden at gå på kompromis med komforten. Bundventilen fås som tilbehør i samme overflader.

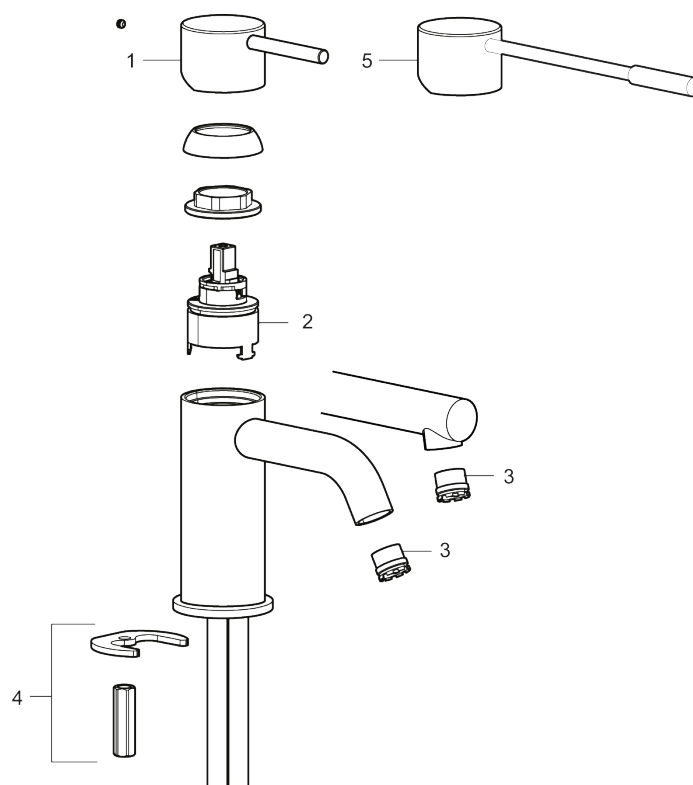
Om serien

INXX II er en elegant og tidløs serie i en palet af nøje udvalgte overflader. Kombinationen af høj kvalitet, stilfuldt design og vidunderlig komfort gør den til den ypperligste serie.

Artikel-nummer:

VVS: 701491412

273023.44CA



Reservedelsliste

NR.	ART.NO	VVS	BESKRIVELSE
1	409701.AE		Greb, komplet, krom
1	409701.12AE		Greb, komplet, matsort
1	409701.22AE		Greb, komplet, mathvid
1	409701.44AE		Greb, komplet, matgrå

NR.	ART.NO	WVS	BESKRIVELSE
1	409701.60AE		Greb, komplet, poleret messing PVD
1	409701.62AE		Greb, komplet, børstet messing PVD
2	409703.AE		Keramisk indstats
3	409706.AE		Strålsamler M16,5 udv., 5 l/min ved 2–6 bar
3	S600227		
4	209518.AE	745148620	Monteringssæt til håndvaskarmatur
5	409708.AE	745146404	Handicapvenligt greb, L=172, krom
5	409708.12AE	745146411	Handicapvenligt greb, L=172, matsort
5	409708.22AE	745146410	Handicapvenligt greb, L=172, mathvid
5	409708.44AE	745146412	Handicapvenligt greb, L=172, matgrå
5	409708.60AE	745146485	Handicapvenligt greb, L=172, poleret messing PVD
5	409708.62AE	745146487	Handicapvenligt greb, L=172, børstet messing PVD