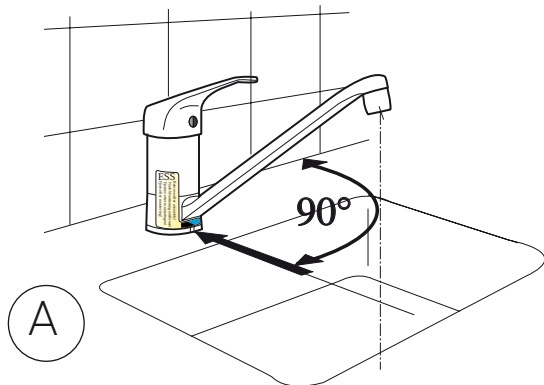
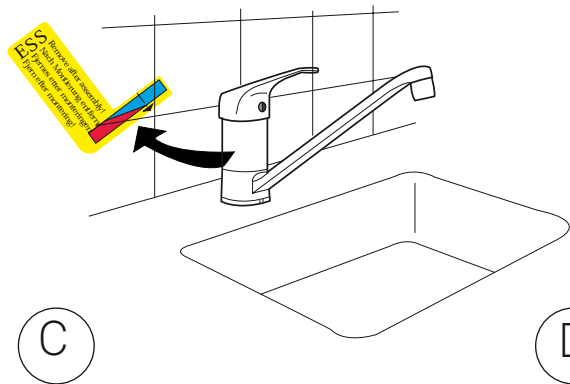


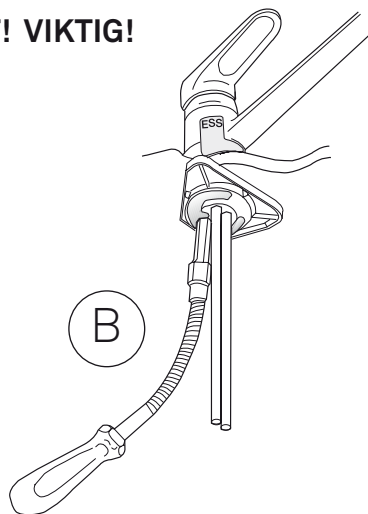
IMPORTANT! ACHTUNG! VIGTIGT! VIKTIG!



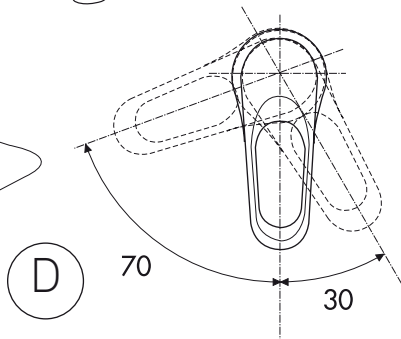
A



C



B



D

English

NB: Let the yellow ESS-sticker remain in place while mounting mixer.

It retains swivel spout in correct position, which ensures correct ESS- installation. Mount mixer (see fig. A & B). When mixer is tightly secured remove ESS-sticker (fig. C). Ensure lever position is correct (fig. D).

Deutsch

ACHTUNG! Bei der Montage darf das gelbe ESS-Etikett nicht entfernt werden, dadurch wird der Auslauf in die richtige Lage fixiert und die ESS-Einstellung wird korrekt. Montage siehe Bild A und B. Erst wenn der Mischer festmontiert ist darf das ESS-Etikett entfernt werden, siehe Bild C. Überprüfe das die Hebelbewegung richtig ist, siehe Bild D.

Dansk

OBS! Lad den gule ESS-etiketten blive siddende under monteringen. Den fastholder udløbstuden i rigtig stilling, således ESS-funktionen bliver korrekt. Monter i henhold til fig. A og B. Først når armaturet er fast-spændt, fjernes etiketten fig. C. Kontroller grebets reguleringsområde ifølge fig. D.

Norsk

OBS! La den gule ESS-etiketten bli sittende under monteringen da den holder tuten i riktig stilling, slik at ESS-instillingen blir korrekt. Monter iflg. fig. A og B. Når batteriet er fastmontert i benken, fjernes Ess-etiketten, se fig. C. Kontroller at spakens bevegelse er riktig iflg. fig. D.