



MORA INXX II soft

Med en holdbar matthvit nyans og kjøkkenkranens myke formspråk bidrar INXX II soft til et luksuriøst og elegant kjøkken. Blandebatteriet er testet og godkjent ut fra gjeldende byggeregler og det er energieffektivt, noe som innebærer at man får et lavere vann- og energiforbruk uten å gi avkall på komforten.

Om serien

INXX II er en elegant og tidløs serie i en palett av nøyte utvalgte nyanser. Kombinasjonen av høy kvalitet, stilren design og herlig komfort gjør den til den ultimate serien.

Art.no.:	NRF-nummer:	Flow 3 bar: 6,0
272101.22CA	4290518	l/m

Utførende: Matt hvit

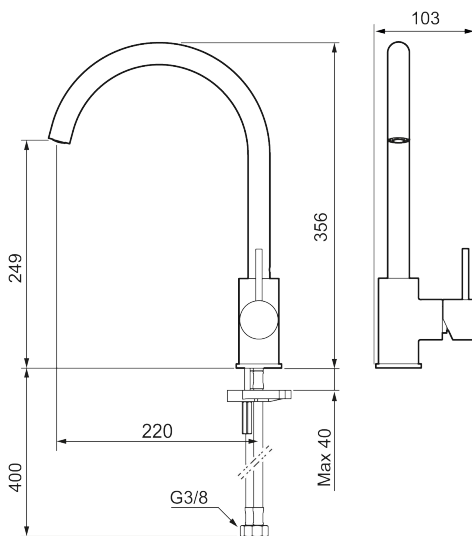
Unike funksjoner



Tilbakeslagssikring



- Vannmengdebegrenser og temperatursperre
- Svingbar tut sperre 60°, 85°, 110° eller 360°
- Fleksible Soft PEX[®]-rør med 3/8" mutter
- For hull i benk Ø34-37 mm



PRODUKTBESKRIVNING

MORA INXX II soft

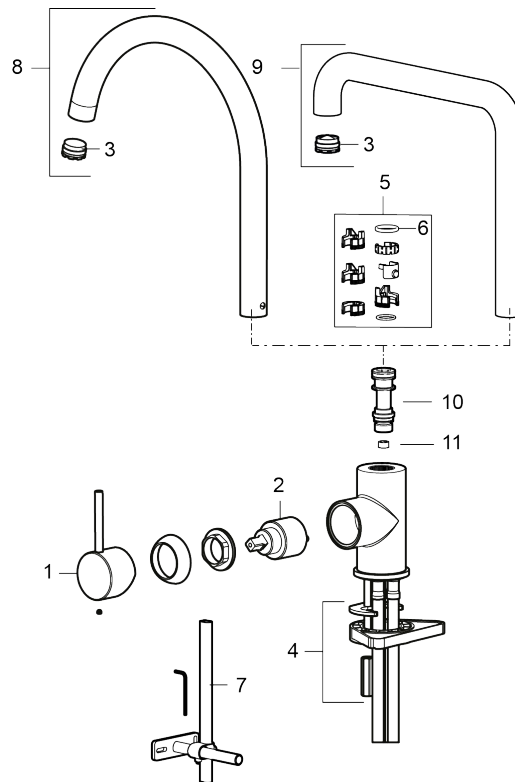
Med en holdbar matthvit nyanse og kjøkkenkranens myke formspråk bidrar INXX II soft til et luksuriøst og elegant kjøkken. Blandebatteriet er testet og godkjent ut fra gjeldende byggeregler og det er energieffektivt, noe som innebærer at man får et lavere vann- og energiforbruk uten å gi avkall på komforten.

Om serien

INXX II er en elegant og tidløs serie i en palett av nøye utvalgte nyanser. Kombinasjonen av høy kvalitet, stilren design og herlig komfort gjør den til den ultimate serien.

Art.no.: 272101.22CA

NRF-nummer: 4290518



Reservedelsliste

NR.	ART. NO.	NRF-NUMMER	BESKRIVELSE
1	409700.AE	4295005	Spak, komplett, krom
1	409700.12AE	4294998	Spak, komplett, matt sort
1	409700.22AE	4294999	Spak, komplett, matt hvit
1	409700.44AE	4295001	Spak, komplett, matt grå
1	409700.60AE	4295002	Spak, komplett, polert messing PVD
1	409700.62AE	4295003	Spak, komplett, børstet messing PVD
1	409700.76AE	4295004	Spak, komplett, børstet nikkel

NR.	ART. NO.	NRF-NUMMER	BESKRIVELSE
2	409702.AE	4295013	Innsats
3	S600230		Strålesamler M21,5 utv., Z
4	S600055		Monteringstilbehør
5	209565.AE		Låsesett for tut
6	708843.AE		O-ring (15,54 x 2,62), 2 stk
7	S600308		Stabiliseringsatts
8	409712.AE		Utløpstut, krom
8	409712.12AE		Utløpstut, matt sort
8	409712.22AE		Utløpstut, matt hvit
8	409712.44AE		Utløpstut, matt grå
8	409712.60AE		Utløpstut, polert messing PVD
8	409712.62AE		Utløpstut, børstet messing PVD
8	409712.76AE		Utløpstut, børstet nikkel
9	409713.AE		Utløpstut, krom
9	409713.12AE		Utløpstut, matt sort
9	409713.22AE		Utløpstut, matt hvit
9	409713.44AE		Utløpstut, matt grå
9	409713.60AE		Utløpstut, polert messing PVD
9	409713.62AE		Utløpstut, børstet messing PVD
9	409713.76AE		Utløpstut, børstet nikkel
10	S600283		
11	S600362		Strømningsbegrenser LD3 (rosa)
11	S600383		Strømningsbegrenser 6 l/min (grå)