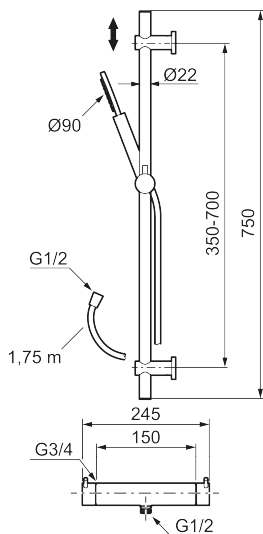




Ainutlaatuiset ominaisuudet



MORA INXX II shower käsisuihkupaketti

Kestävässä ja tyylikkäässä harjatussa messinkipintaisessa INXX II:ssa yhdistyvät klassinen muotoilu, korkea suorituskyky, vakiolämpötila, erinomainen käyttömukavuus ja tehokas ylikuumenemissuoja. Vedensekoitin on testattu ja hyväksytty nykyisten rakennusmääräysten mukaisesti, ja se on energiatehokas, minkä ansiosta se vähentää veden- ja energiankulutusta mukavuudesta tinkimättä. INXX II -mallisto tarjoaa maailmanluokan hanoja.

Tietoja mallistosta

INXX II on elegantti ja ajaton mallisto, jonka väripaletti on huolellisesti valittu. Se tarjoaa täydellisen yhdistelmän huippulaatua, hillittyä designia ja erinomaista käyttömukavuutta.

Tuote-nro: 271505.62 **LVI:** 6360732 **Flow 3 bar:** 7,3 l/m

Kuvaus: Harjattu messinki PVD

Korvattu 271555.xx

MORA INXX II suihkutermostaatti:

- Paineentasaajalla täydennetty termostaattitoiminto
- Turvanuppi +38°C
- Eco-vesimäärän säästötoiminto
- Imusuojattu EU- standardin EN1717 mukaan

MORA INXX II käsisuihku:

- Metallinen suihkuletku, Ei PVC:tä tai BPA:ta
- Easy Clean- kalkinpoistojärjestelmä
- Säädettävä korkeus
- Käsisuihkussa vettä ja energiaa säästävä virtaamanrajoitin 8 l/min

TUOTEKUVAUS

MORA INXX II shower käsisuihkupaketti

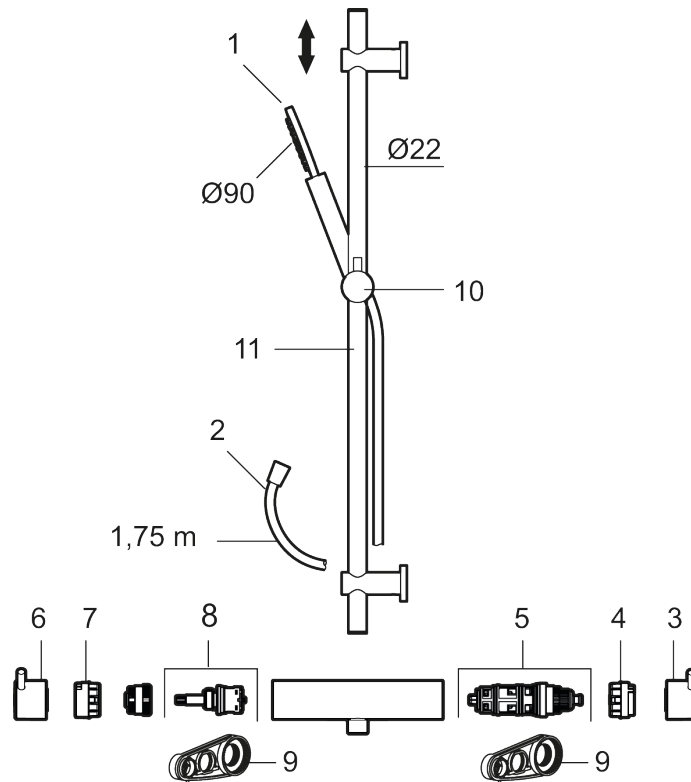
Kestävässä ja tyylikkäässä harjatussa messinkipintaisessa INXX II:ssa yhdistyvät klassinen muotoilu, korkea suorituskyky, vakioämpötila, erinomainen käyttömukavuus ja tehokas ylikuumenemissuoja. Vedensekoitin on testattu ja hyväksytty nykyisten rakennusmääräysten mukaisesti, ja se on energiatehokas, minkä ansiosta se vähentää veden- ja energiankulutusta mukavuudesta tinkimättä. INXX II -mallisto tarjoaa maailmanluokan hanoja.

Tietoja mallistosta

INXX II on elegantti ja ajaton mallisto, jonka väripaletti on huolellisesti valittu. Se tarjoaa täydellisen yhdistelmän huippulaatua, hillittyä designia ja erinomaista käyttömukavuutta.

Tuote-nro: 271505.62

LVI: 6360732



Varaosalistaus

NRO.	MA-NRO	LVI	KUVAUS
1	209575	6561234	Käsisuihku, kromattu
1	209575.12	6561235	Käsisuihku, mattamusta
1	209575.22	6561236	Käsisuihku, mattavalkoinen
1	209575.44		Käsisuihku, mattaharmaa
1	209575.60	6561294	Käsisuihku, kiiltävä messinki PVD
1	209575.62	6561237	Käsisuihku, harjattu messinki PVD

NRO.	MA-NRO	LM	KUVAUS
2	131170.AE	6561152	Suihkuletku, metallia, 1750 mm, kromattu
2	131170.12AE	6561231	Suihkuletku, metallia, 1750 mm, mattamusta
2	131170.22AE	6561232	Suihkuletku, metallia, 1750 mm, mattavalkoinen
2	131170.44AE		Suihkuletku, metallia, 1750 mm, mattaharmaa
2	131170.60AE		Suihkuletku, metallia, 1750 mm, kiiltävä messinki PVD
2	131170.62AE	6561233	Suihkuletku, metallia, 1750 mm, harjattu messinki PVD
3	409710.AE		Lämmönsäätökahva, kromattu
3	409710.12AE		Lämmönsäätökahva, mattamusta
3	409710.22AE		Lämmönsäätökahva, mattavalkoinen
3	409710.44AE		Lämmönsäätökahva, mattaharmaa
3	409710.60AE		Lämmönsäätökahva, kiiltävä messinki PVD
3	409710.62AE		Lämmönsäätökahva, harjattu messinki PVD
4	S600023		Lämpötilan säädön rajoitinrenkas
5	S600019		Lämmönsäätöosa, täydellinen, huoltotyökaluin
6	409711.AE		Käyttöventtiilin kahva, kromattu
6	409711.12AE		Käyttöventtiilin kahva, mattamusta
6	409711.22AE		Käyttöventtiilin kahva, mattavalkoinen
6	409711.44AE		Käyttöventtiilin kahva, mattaharmaa
6	409711.60AE		Käyttöventtiilin kahva, kiiltävä messinki PVD
6	409711.62AE		Käyttöventtiilin kahva, harjattu messinki PVD
7	S600024		Rajoitinrenkas
8	S600020	6432271	Keraaminen käyttöventtiili suihkuhanat 12 l/min, huoltotyökaluin
8	S600269		Keraaminen käyttöventtiili suihkuhanat 12 l/min
9	S600298	6430166	Huoltotyökalu
10	S600186		Käsisuihkun pidike, kromattu
10	S600186.12		Käsisuihkun pidike, mattamusta
10	S600186.60		Käsisuihkun pidike, kiiltävä messinki PVD
10	S600186.62		Käsisuihkun pidike, harjattu messinki PVD
11	S600165		Kromattu
11	S600165.12		Mattamusta
11	S600165.22		Mattavalkoinen
11	S600165.44		
11	S600165.60		
11	S600165.62		Harjattu messinki PVD