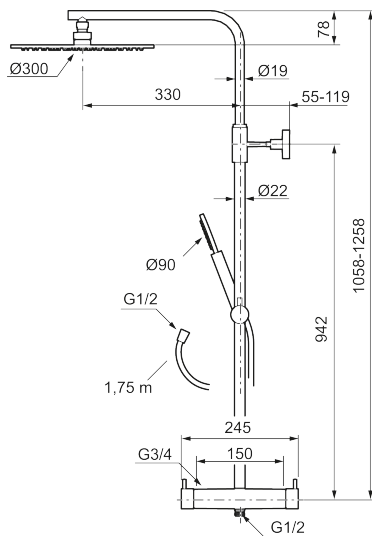




Ainutlaatuiset ominaisuudet



MORA INXX II shower system ylä- ja käsisuihkusetti

Kestävässä mattavalkopintaisessa INXX II:ssa yhdistyvät klassinen muotoilu, korkea suorituskyky, vakiolämpötila, erinomainen käyttömukavuus ja tehokas ylikuumenemissuoja. Yläsuihkussa on iso kapeamallinen suihkupää, joka näyttää upealta kylpyhuoneissa vahvan luonteensa ja iskevän muotokielenä ansiosta, mutta se sopii myös lepoa ja rentoutumista varten suunniteltuun klassiseen kylpyhuoneeseen. Vedensekoitin on testattu ja hyväksytty nykyisten rakennusmääräysten mukaisesti, ja se on energiatehokas, minkä ansiosta se vähentää veden- ja energiankulutusta mukavuudesta tinkimättä. INXX II -mallisto tarjoaa maailmanluokan hanoja.

Tietoja mallistosta

INXX II on elegantti ja ajaton mallisto, jonka väripaletti on huolellisesti valittu. Se tarjoaa täydellisen yhdistelmän huippulaatua, hillittyä designia ja erinomaista käyttömukavuutta.

Tuote-nro: 271905.22 **LVI:** 6360735 **Flow 3 bar:** 11,3 l/m

Kuvaus: Mattavalkoinen

Korvattu 271955.xx

- Paineentasaaajalla täydennetty termostaattitoiminto, joka reagoi nopeasti muutoksiin ja ylläpitää tasaisen veden lämpötilan.
- Integroitu vaihdin – helpokäyttöinen virtaaman vaihto yläsuihkun ja käsisuihkun välillä.
- Lämpimän käyttöveden turvarajoitus +38°C ja polttamissuoja, joka sulkee lämpimän käyttöveden välittömästi kylmän tulon ylläpitäen katketessa.
- Vettä säästävä Eco- toiminto
- Imusuojattu EU-standardin EN 1717 mukaan
- Säädettävä kiinnitys, korkeutta voidaan säätää 1150–1450 mm liitännässä
- Säädettävä seinäkiinnike, 700–1000 mm liitännästä ja 50–100 mm seinästä. 2 x 20 mm seinäkiinnikkeen jatkopalat, tiivistein, piilotettu liitos.
- Yläsuihku ja käsisuihku Easy-Clean-kalkinpoistojärjestelmällä

TUOTEKUVAUS

MORA INXX II shower system ylä- ja käsisuihkusetti

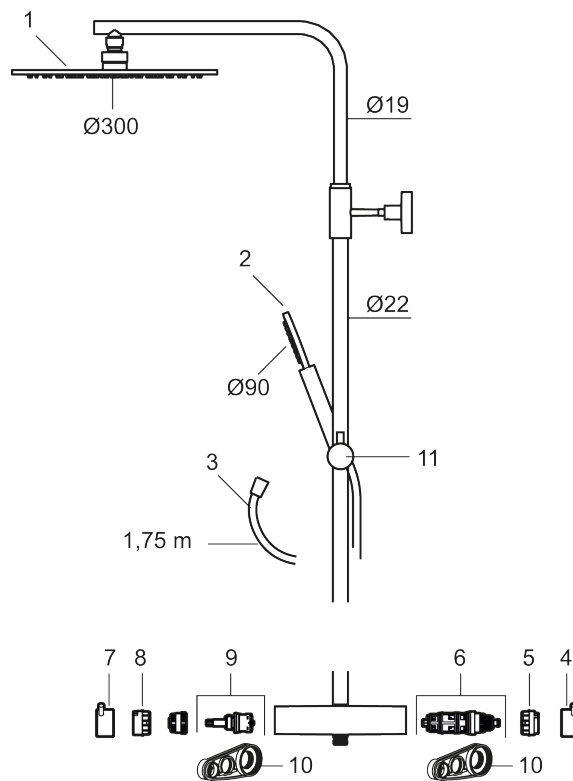
Kestävässä mattavalkopintaisessa INXX II:ssa yhdistyvät klassinen muotoilu, korkea suorituskyky, vakiolämpötila, erinomainen käyttömukavuus ja tehokas ylikuumentumissuoja. Yläsuihkussa on iso kapeamallinen suihkupää, joka näyttää upealta kylpyhuoneissa vahvan luonteensa ja iskevän muotokielen ansiosta, mutta se sopii myös lepoa ja rentoutumista varten suunniteltuun klassiseen kylpyhuoneeseen. Vedensekoitin on testattu ja hyväksytty nykyisten rakennusmääräysten mukaisesti, ja se on energiatehokas, minkä ansiosta se vähentää veden- ja energiankulutusta mukavuudesta tinkimättä. INXX II -mallisto tarjoaa maailmanluokan hanoja.

Tietoja mallistosta

INXX II on elegantti ja ajaton mallisto, jonka väripaletti on huolellisesti valittu. Se tarjoaa täydellisen yhdistelmän huippulaatua, hillittyä designia ja erinomaista käyttömukavuutta.

Tuote-nro: 271905.22

LVI: 6360735



Varaosalistaus

NRO.	MA-NRO	LVI	KUVAUS
1	130348	6561238	Suihkusiivilä 300 mm, kromattu
1	130348.12	6561239	Suihkusiivilä 300 mm, mattamusta
1	130348.22	6561240	Suihkusiivilä 300 mm, mattavalkoinen
1	130348.44		

NRO.	MA-NRO	LM	KUVAUS
1	130348.60	6561293	Suihkusiivilä 300 mm, kiiltävä messinki PVD
1	130348.62	6561241	Suihkusiivilä 300 mm, harjattu messinki PVD
2	209575	6561234	Käsisuihku, kromattu
2	209575.12	6561235	Käsisuihku, mattamusta
2	209575.22	6561236	Käsisuihku, mattavalkoinen
2	209575.44		Käsisuihku, mattaharmaa
2	209575.60	6561294	Käsisuihku, kiiltävä messinki PVD
2	209575.62	6561237	Käsisuihku, harjattu messinki PVD
3	131170.AE	6561152	Suihkuletku, metallia, 1750 mm, kromattu
3	131170.12AE	6561231	Suihkuletku, metallia, 1750 mm, mattamusta
3	131170.22AE	6561232	Suihkuletku, metallia, 1750 mm, mattavalkoinen
3	131170.44AE		Suihkuletku, metallia, 1750 mm, mattaharmaa
3	131170.60AE		Suihkuletku, metallia, 1750 mm, kiiltävä messinki PVD
3	131170.62AE	6561233	Suihkuletku, metallia, 1750 mm, harjattu messinki PVD
4	409710.AE		Lämmönsäätökahva, kromattu
4	409710.12AE		Lämmönsäätökahva, mattamusta
4	409710.22AE		Lämmönsäätökahva, mattavalkoinen
4	409710.44AE		Lämmönsäätökahva, mattaharmaa
4	409710.60AE		Lämmönsäätökahva, kiiltävä messinki PVD
4	409710.62AE		Lämmönsäätökahva, harjattu messinki PVD
5	S600023		Lämpötilan säädön rajoitinrenkas
6	S600019		Lämmönsäätöosa, täydellinen, huoltotyökaluin
7	409711.AE		Käyttöventtiilin kahva, kromattu
7	409711.12AE		Käyttöventtiilin kahva, mattamusta
7	409711.22AE		Käyttöventtiilin kahva, mattavalkoinen
7	409711.44AE		Käyttöventtiilin kahva, mattaharmaa
7	409711.60AE		Käyttöventtiilin kahva, kiiltävä messinki PVD
7	409711.62AE		Käyttöventtiilin kahva, harjattu messinki PVD
8	S600022		Rajoitinrenkas, reversible
9	S600020	6432271	Keraaminen käyttöventtiili suihkuhanat 12 l/min, huoltotyökaluin
9	S600269		Keraaminen käyttöventtiili suihkuhanat 12 l/min
10	S600298	6430166	Huoltotyökalu
11	S600186		Käsisuihkun pidike, kromattu
11	S600186.12		Käsisuihkun pidike, mattamusta
11	S600186.60		Käsisuihkun pidike, kiiltävä messinki PVD
11	S600186.62		Käsisuihkun pidike, harjattu messinki PVD