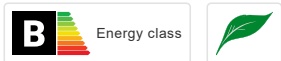
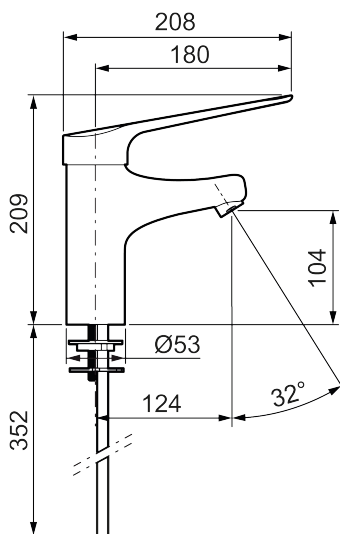




Unieke karaktereigenschappen



Type terugstroombeveiliging 



MEDICARE wastafelmengkraan

Artikelnummer: 32504110 Flow 3 bar: 5,3 l/m

Omschrijving: Chroom, CU Ø10 mm

- ESS (Energie-Spar-System)
- Mit Soft Closing zur Vermeidung von Druckstößen
- Einstellbare Mengen- und Temperaturbegrenzung
- Met verlengde hendel, lengte 179 mm
- Strahlregler ohne Luftbeimischung, maximaler Durchfluss 6 l/min bei 200–600 kPa, 32° abgewinkelt
- Verbindungsrohrs, verchromt CU Ø10 mm
- Ein extra langer Auslauf verringert das Risiko, dass Wasserstrahlen auf den Beckenrand des Beckens spritzt, auslauflänge 124 mm
- Hygienisches Design, Hebel und Mischerkörper ohne Trennlinien
- Lead Free (Bleifrei gem. Trinkwasserverordnung)
- Lochdurchmesser Ø28-37 mm