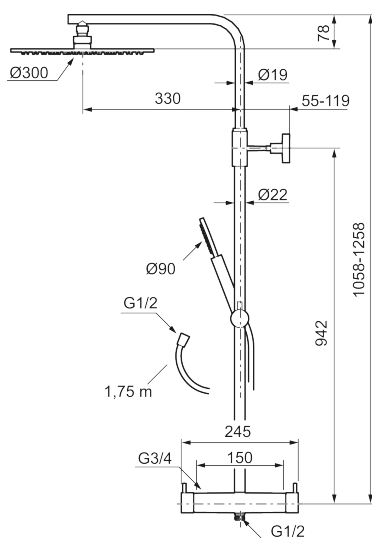




Unika egenskaper



## INXX II shower system kit

Med den moderna hållbara nyansen polerad mässing förenar INXX II klassisk design med hög prestanda och erbjuder en jämn temperatur, hög komfort och ett starkt skydd mot skållning. Takduschens stora tunna taksil gör att duschen passar lika bra i ett badrum med stark karaktär och effektfulla former som i ett sobert badrum skapat för avkopplande stunder. Blandaren är testad och godkänd utifrån de byggregler som finns och är energieffektiv, vilket innebär att den ger en lägre vatten- och energiförbrukning utan att ge avkall på komforten. INXX II är serien som erbjuder en vattenupplevelse i världsklass.

### Om serien

INXX II är en elegant och tidlös serie i en palett av noga utvalda nyanser. Kombinationen av hög kvalitet, sober design och skön komfort gör den till den ultimata serien.

**Art.nr:** 271900.60 **RSK:** 8283093 **Flöde 3 bar:** 11,3 l/min  
**Utförande:** Polerad mässing PVD, 150 c/c

**BVB ID:** 133984

Består av:

#### MORA INXX II duschblandare:

- Tryckbalanserad termostatsinsats
- Med reversibelt överstycke
- Säkerhetsspärr 38°
- Eco-stopp
- Ansl. inv. G3/4
- Återströmningsskydd enligt EU-standard SS-EN 1717

#### MORA INXX II Shower System:

- Metallomspunnen slang 1750 mm, PVC- och BPA-fri innerslang
- Med antikalksystemet "Easy-Clean"
- Justerbarhöjd
- Handdusch 7,5 l/min, taksil 11 l/min

PRODUKTBESKRIVNING

# INXX II shower system kit

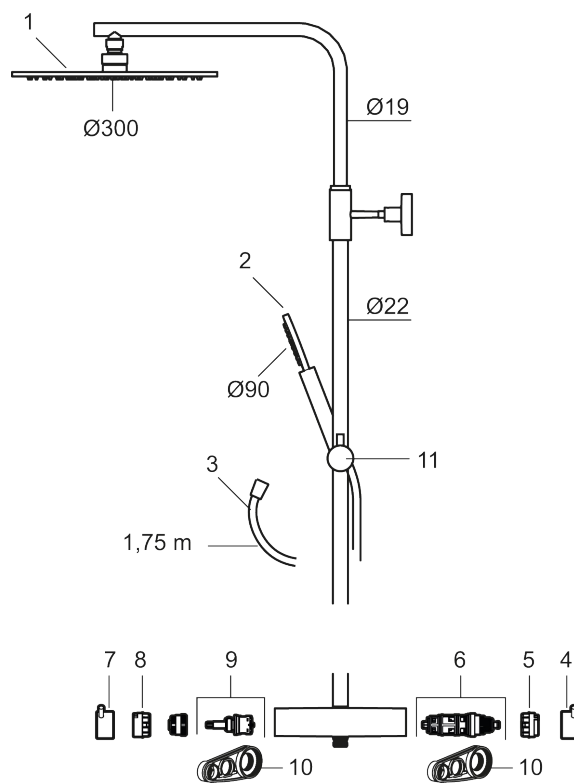
Med den moderna hållbara nyansen polerad mässing förenar INXX II klassisk design med hög prestanda och erbjuder en jämn temperatur, hög komfort och ett starkt skydd mot skällning. Takduschens stora tunna taksil gör att duschen passar lika bra i ett badrum med stark karaktär och effektfulla former som i ett sobert badrum skapat för avkopplande stunder. Blandaren är testad och godkänd utifrån de byggregler som finns och är energieffektiv, vilket innebär att den ger en lägre vatten- och energiförbrukning utan att ge avkall på komforten. INXX II är serien som erbjuder en vattenupplevelse i världsklass.

## Om serien

INXX II är en elegant och tidlös serie i en palett av noga utvalda nyanser. Kombinationen av hög kvalitet, sober design och skön komfort gör den till den ultimata serien.

Art.nr: 271900.60

RSK: 8283093



## Reservdelslista

NR.	ART.NR	RSK	BESKRIVNING
1	130348	8237489	Taksil 300 mm, krom
1	130348.12	8237490	Taksil 300 mm, mattsvart
1	130348.22	8237491	Taksil 300 mm, mattvit
1	130348.44	8237492	Taksil 300 mm, mattgrå

NR.	ART.NR	RSK	BESKRIVNING
1	130348.60	8237493	Taksil, polerad mässing PVD
1	130348.62	8237494	Taksil 300 mm, borstad mässing PVD
2	209575	8275496	Handdusch, krom
2	209575.12	8275497	Handdusch, mattsvart
2	209575.22	8275498	Handdusch, mattvit
2	209575.44	8275499	Handdusch, mattgrå
2	209575.60	8275500	Handdusch, polerad mässing PVD
2	209575.62	8275501	Handdusch, borstad mässing PVD
3	131170.AE	8251927	Metallomspunnen duschslang 1750 mm, krom
3	131170.12AE	8251999	Metallomspunnen duschslang 1750 mm, mattsvart
3	131170.22AE	8252000	Metallomspunnen duschslang 1750 mm, mattvit
3	131170.44AE	8252001	Metallomspunnen duschslang 1750 mm, mattgrå
3	131170.60AE	8252002	Metallomspunnen duschslang 1750 mm, polerad mässing PVD
3	131170.62AE	8252003	Metallomspunnen duschslang 1750 mm, borstad mässing PVD
4	409710.AE	8218902	Temperaturvred, krom
4	409710.12AE	8218903	Temperaturvred, mattsvart
4	409710.22AE	8218904	Temperaturvred, mattvit
4	409710.44AE	8218905	Temperaturvred, mattgrå
4	409710.60AE	8218906	Temperaturvred, polerad mässing PVD
4	409710.62AE	8218907	Temperaturvred, borstad mässing PVD
5	S600023	8439703	Stoppring
6	S600019	8439702	Reglerpaket, komplett med serviceverktyg
7	409711.AE	8218901	Mängdvred, krom
7	409711.12AE	8218908	Mängdvred, mattsvart
7	409711.22AE	8218909	Mängdvred, mattvit
7	409711.44AE	8218910	Mängdvred, mattgrå
7	409711.60AE	8218911	Mängdvred, polerad mässing PVD
7	409711.62AE	8218912	Borstad mässing PVD
8	S600022	8439704	Stoppring, reversibelt
9	S600020	8441462	Reversibelt överstycke 12 l/min, med serviceverktyg
9	S600269	8387232	Reversibelt överstycke 12 l/min
10	S600298	3870203	Serviceverktyg
11	S600186	8239630	Gliddel, krom
11	S600186.12	8239631	Gliddel, mattsvart
11	S600186.60	8239632	Gliddel, polerad mässing PVD
11	S600186.62	8239633	Gliddel, borstad mässing PVD