



## MORA INXX II Bath & Shower System kit

I en slidstærk, matsort overflader forener INXX II klassisk design med høj ydeevne og tilbyder en ensartet temperatur, høj komfort og fremragende beskyttelse mod skoldning. Loftbrusersættets tynde brusehoved betyder, at bruseren passer lige godt ind i et badeværelse med stærk karakter og effektfulde former som i et afdæmpet badeværelse, der er skabt til afkobling. Armaturet er testet og godkendt ud fra det gældende bygningsreglement og er energieffektivt, hvilket indebærer, at det giver et lavere vand- og energiforbrug uden at gå på kompromis med komforten. INXX II er serien, som giver mulighed for en vandoplevelse i verdensklasse.

### Om serien

INXX II er en elegant og tidløs serie i en palet af nøje udvalgte overflader. Kombinationen af høj kvalitet, stilfuldt design og vidunderlig komfort gør den til den ypperligste serie.

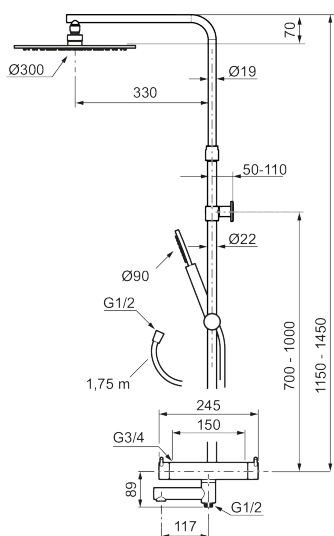
Artikel-nummer: 272005.12 Flow 3 bar: 7,6 l/m

Beskrivelse: Matsort

### Unikke egenskaber



### Tilbageløbssikring



Bemærk at der ikke medfølger rosetter og forskruninger (se under tilbehør)

- Termostat med unik tryk- og temperaturstyring.
- Kar 1/2" tilslutning til bruseslange.
- Integreret omskifter.
- Skoldningssikring v/38°C
- Eco stop.
- Kontraventiler.
- Bruserhoved Ø300 mm med antikalsystem "Easy Clean".
- 1750 mm slange i metal med PVC og BPA fri slange indvendig.
- Slangen opfylder EN 1113.
- 330 mm fremspring.
- Teleskopfunktion.
- Vægbeslaget frit justerbar i højden, 700–970 mm fra tilslutning og 50–100 mm fra væggen. 2 x 20 mm afstandsstykker og membran medfølger.



NR.	ART.NO	VVS	BESKRIVELSE
1	S600291.62		Bruserhoved Ø300 mm, børstet messing PVD
2	S600290		Håndbruser, krom
2	S600290.12		Håndbruser, matsort
2	S600290.60		Håndbruser, polert messing PVD
2	S600290.62		Håndbruser, børstet messing PVD
3	S600109	745137194	Bruseslange 1,75 m, krom
3	S600109.12		Bruseslange 1,75 m, matsort
3	S600109.60		Bruseslange 1,75 m, polert messing PVD
3	S600109.62		Bruseslange 1,75 m, børstet messing PVD
4	409710.AE		Temperaturgreb, krom
4	409710.12AE		Temperaturgreb, matsort
4	409710.60AE		Temperaturgreb, polert messing PVD
4	409710.62AE		Temperaturgreb, børstet messing PVD
5	S600023		Stopring, temperatur
6	S600019		Reguleringsenhed, komplet med serviceværktøj
7	409711.AE		Mængdegreb, krom
7	409711.12AE		Mængdegreb, matsort
7	409711.60AE		Mængdegreb, polert messing PVD
7	409711.62AE		Mængdegreb, børstet messing PVD
8	S600022		Stopring, reversibelt
9	S600020		Reversibelt topstykke 12 l/min, inkl. serviceværktøj
9	S600269	745136020	Reversibelt topstykke 12 l/min
9	S600021		Reversibelt topstykke 22 l/min, inkl. serviceværktøj
9	S600270	745136021	Reversibelt topstykke 22 l/min
10	S600298	745137712	Serviceværktøj
11	S600292		Glider, krom
11	S600292.12		Glider, matsort
11	S600292.60		Glider, polert messing PVD
11	S600292.62		Glider, børstet messing PVD
12	S600161		Kartud, krom
12	S600161.12		Kartud, matsort
12	S600161.60		Kartud, polert messing PVD
12	S600161.62		Kartud, børstet messing PVD
13	S600094	745136814	Vægbeslag, krom
13	S600094.12		Vægbeslag, Matsort
13	S600094.60		Vægbeslag, Poleret messing PVD

NR.	ART.NO	VVS	BESKRIVELSE
13	S600094.62		Vægbeslag, Børstet messing PVD