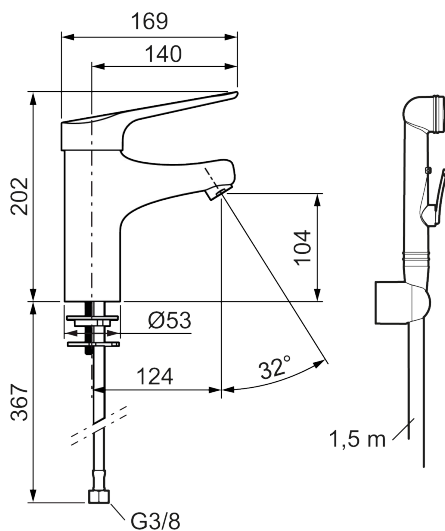
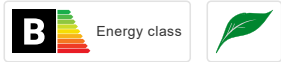




Ainutlaatuiset ominaisuudet



MEDICARE pesuallashana

Tuote-nro: 32570010 Flow 3 bar: 5,1 l/m

Kuvaus: Kromattu, Soft PEX 3/8" liitäntä

- Itsesulkeutuva käsisuihku
- Cold start-energiansäästötoiminto
- Keraaminen säätökasetti: pitkä käyttöikä ja pehmeä sulkeutuminen, joka estää paineiskut ja putkien paukkumiset
- Lämpötilan esisäätö
- Poresuuttimessa ei ilmansekoitus-toimintoa, max. virtaama at 200–600 kPa, poresuuttimen kulma 32°
- Joustavat Soft PEX®-teräspunos liitosletkut 3/8" kiertein. Letkussa hygieniaa lisäävä ja puhdistamista helpottava muovipinnoite
- 124 mm pitkä juoksuputki vähentää veden roiskumista altaasta
- Hygieninen muotoilu, vivussa ja hanan rungossa ei likaa kerääviä saumoja
- Lead Free, lyijyttömät materiaalit
- Ääniluokka 1 (käsisuihku 2) (ISO 3822)
- Asennusreikä Ø28-37 mm