

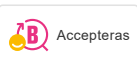


MMIX tronic tvättställsblandare, nätdrift

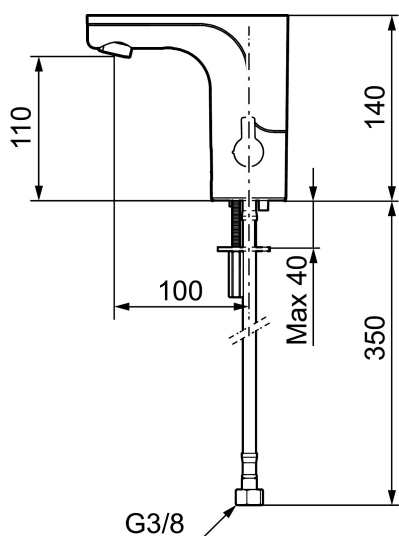
Sensorstyrda blandare har sitt ursprung i offentliga miljöer, men börjar mer och mer hitta in i det moderna hemmet. Mora MMIX Tronic är en ny generation av svenskutvecklade sensorstyrda blandare med all teknik integrerad i blandarhuset, dvs ingen elektronik under tvättstället. Den sparar både vatten och energi, och är lika enkel att installera som en vanlig tvättställsblandare. Mora MMIX Tronic är batteridriven, men är enkel att konvertera om till nätdrift. Med hjälp av reglaget på sidan ställer man enkelt temperaturen.

Art.nr: 720090 RSK: 8553579 Flöde 3 bar: 5,0 l/min
Utförande: Krom, nätdrift, exkl. transformator

Unika egenskaper



Skyddsmodul



- Med temperaturvred, nätdrift (exkl. transformator)
- Mjukstängande magnetventil
- Vandalsäkert utförande i metall
- Eco (energi- och vattenbesparande konstantflödesstrålsamlare, 5 l/min vid 2–6 bar)
- Spoltidsbegränsning, förhindrar översvämning
- Framspolningsfunktion 30 sek via sensorn
- Avstängning av flöde i 60 sek via sensorn, (används t.ex. vid rengöring)
- Låg strömförbrukning – Lång livslängd
- Kan genomspolas med hetvatten för legionella sanering
- IP-klass sensor: IP67
- Återströmningskydd enligt EU-standard SS-EN 1717
- Miljövänliga material, Lead Free, Nickelfri

Installation:

- Enkel installation och service
- Vred för temperaturreglering, efter injustering till önskad temperatur kan vredet ersättas med ett medföljande lock
- Anpassningsbar för batteridrift 6V och nätdrift 12V AC/DC
- Vid nätdrift 12V AC/DC krävs stickproppsadapter art.nr. S600129, alternativt transformator art.nr. S600128
- Automatisk justering av sensoravståndet
- Flexibla anslutningsrör i metallspunnen Soft PEX®, lekande G3/8

- Hålmått Ø33,5-37 mm

Inställningar:

- Omställbar temperaturbegränsning
- Programmerbar funktion för hygienspolning
- Valbar spoltid