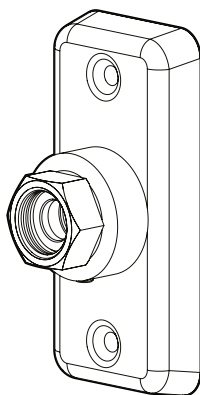


Ventilfäste för lödfria anslutningar

Valve bracket for solder free connections



Accepterad
monteringsanvisning
2026:1

Innehåll

Teknisk information.....	2
Montering.....	3
Rengöring.....	6

Contents

Technical information.....	2
Installation	3
Cleaning	6

SVENSKA

Teknisk data

- Används för tappvatten.
- Driftstryck: z 50-1000 kPa. (Rekommenderat värde 100-500 kPa).
- Max provningstryck: 1600 kPa
- Max varmvattentemperatur: 80°C (Rekommenderat värde 60°C).
- Kopplingarna är avsedda för kopparrör enligt standard SS-EN 1057.
- Stödhylsa ska användas på mjuka (R220) och halvhårda (R250) rör.

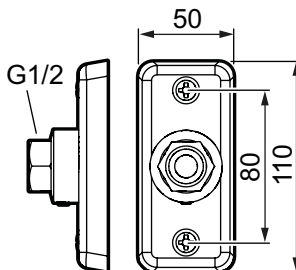
Skador som orsakas till följd av spänningskorrosion som uppstår på grund av vattnets eller den omgivande miljöns beskaffenhet samt felaktig montering inkluderas inte i produktansvaret.

Tätthetskontroll

Tryck- och tätthetskontroll ska utföras enligt anvisningar på säkervatten.se.

Det går att provtrycka innan man monterar tappventilen med hjälp av en speciell provtryckningsplugg, Art.nr. 1716-1000.

Artikelnr./ Item no.	Rördimension ØD/ Pipe dimension ØD	Åtdragning/ Turns
S600041	Ø12	1 1/2 varv
S600042	Ø15	2 varv



C9000263

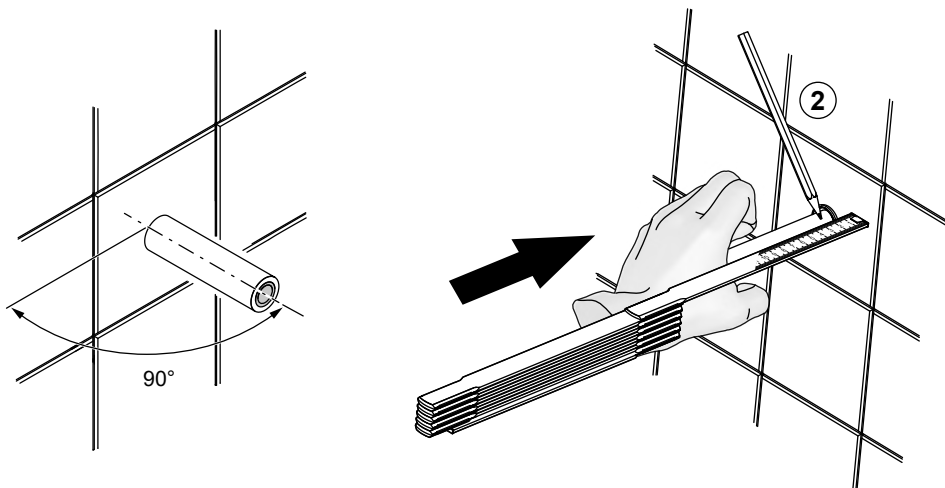
Montering

Installationen ska utföras enligt branschregler Säker Vatteninstallation. Vi rekommenderar att du anlitar ett auktoriserat VVS-företag.

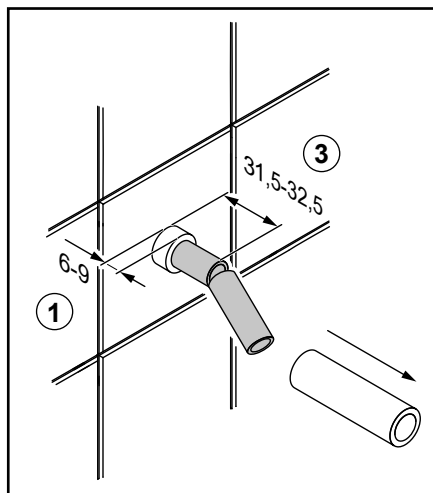
OBS! Vid ny rörinstallation måste rören renspolas innan ventilfästet monteras.

Rörerna ska vara fixerade och monterade vinkelräta mot vägg.

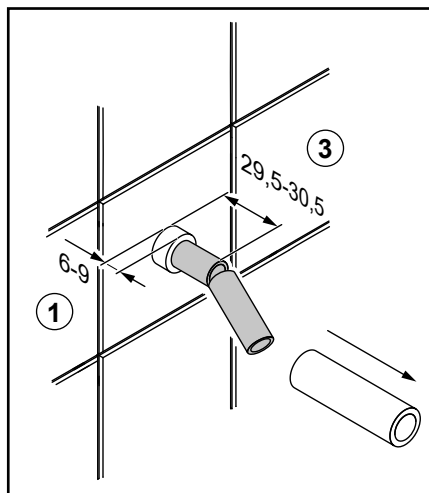
1. Plasthöljet på röret kapas 6-9 mm utanför färdig vägg eller enligt rörleverantörens monteringsanvisning.
2. **OBS!** Ø12 - Markera på kopparröret 31,5-32,5 mm ifrån väggen.
OBS! Ø15 - Markera på kopparröret 29,5-30,5 mm ifrån väggen.
3. Kapa röret vid markeringen.
4. Putsa av alla invändiga och utvändiga grader på röret efter kapning.



Ø12



Ø15



5. Skruvfästningar i plats för bad eller dusch ska göras i betong eller annan massiv konstruktion, träreglar, träkortlingar eller i konstruktion som är provad och godkänd för infästning.

Alla infästningar med skruv genom tätskikt ska tätas, se "Fig. 1" eller "Fig. 2". Material för tätning ska fästa mot underlaget och vara vattenbeständigt, mögelresistent och åldersbeständigt.

S600041 = 80
S600042 = 80

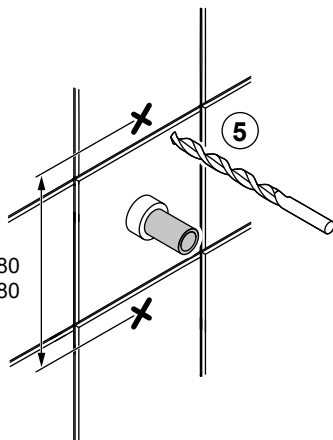


Fig. 1

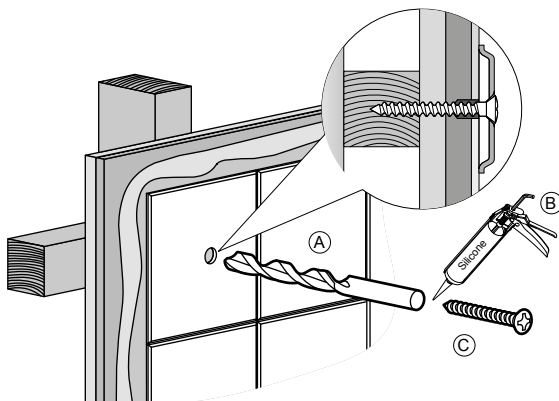
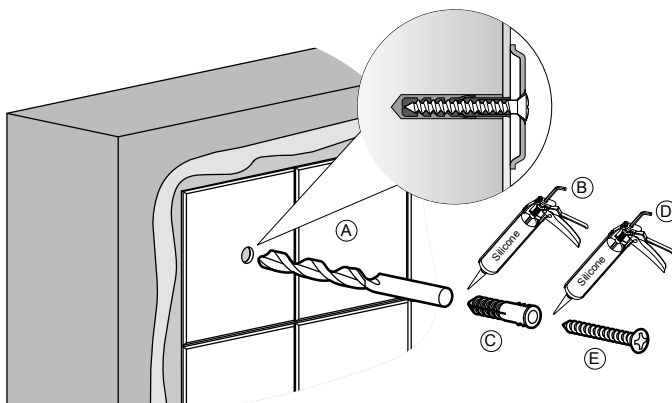
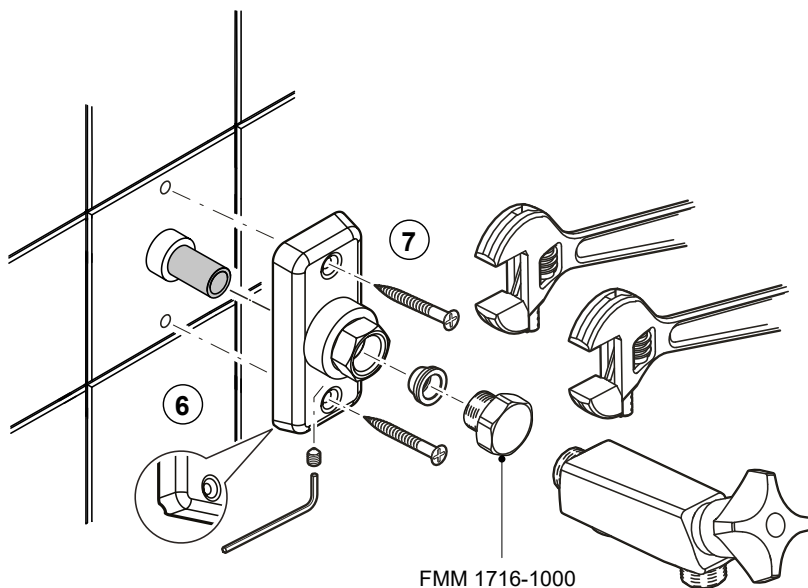


Fig. 2



6. Montera ventilfästet på röret, med dräneringshålet nedåt.
7. Skruva fast ventilfästet i väggen. Vid mjuka eller halvhårda rör, montera stödhylsor i rören. Konan är försedd med packning och eventuell packning som medföljer tappventilen ska ej användas. Smörj gänga, kona och packning med Locher-pasta special för att underlätta åtdragning.



8. Drag åt för hand så långt som möjligt, därefter se teknisk data för åtdragningsmoment. Vi rekommenderar att använda vår provtryckningsplugg, Art.nr. 1716-1000, för att underlätta åtdragning
9. Demontera sedan provtryckningspluggen och montera tappventilen med anslutningsgंगा G1/2. Drag fast med nippeln, eventuellt måste låsskruven lossas lite.
10. Lås sedan fast tappventilen med låsskruven och en 3 mm insexnyckel.
11. Efter åtdragning. Motverka spänningskorrosion samt kontrollera att konan har dragit genom att lossa mutter och drag åt lätt igen. Provtryck och kontrollera, efterdrag vid behov.

Rengöring

Torka av din produkt ofta för att bevara dess livslängd. Använd en mikrofiberduk. Vid behov, fukta trasan eller använd en mild tvällösning som direkt sköljs bort och torka ytan torr.

OBS! Använd **INTE** rengöringssvampar med grov yta, rengöringsmedel som innehåller syror, kalklösningsmedel eller ättikssprit för att rengöra produkten. Innehållet i dessa medel kan förstöra ytan på din produkt. **Materialsador på produktens yta som orsakats av felaktig rengöringsmetod kommer inte ersättas av vår garanti.**

ENGLISH

Technical data

- Used for tap water.
- Operating pressure: 50–1000 kPa. (Recommended value 100–500 kPa).
- Max test pressure: 1600 kPa.
- Max. hot water temperature: 80°C. (Recommended value 60°C).
- The couplings are intended for copper pipes according to standard SS-EN 1057.
- A supporting bush should be used on soft (R220) and semi-hard (R250) pipes.

Product liability does not cover damage resulting from stress corrosion caused by characteristics of the water or surrounding environment.

Tightness check

Pressure and tightness tests must be performed as instructed at sakeratten.se.

Before installation, you can perform a pressure test using special pressure testing plugs, Art.no. 1716-1000.

NOTE: Do NOT lubricate medium pipes, supporting bushes and clamp rings.

Installation

The installation should be performed according to safe water installation industry regulations. Installation should be carried out by an authorised water and sanitation company.

NOTE: When installing new pipes, the pipes must be flushed clean before the wall plate is connected.

The pipes should be fixed and installed at right angles to the wall, with a centre distance of 60 ± 2 mm.

1. Cut the plastic sleeve so that 6–9 mm protrudes outside the finished wall, or according to the pipe supplier's installation instructions.
2. **NOTE:** Ø12 – Mark the copper pipes at a distance of 31,5-32,5 mm from the wall.
NOTE: Ø15 – Mark the copper pipes at a distance of 29,5-30,5 mm from the wall.
3. Cut the pipes at the marking.
4. File off all sharp edges from the inside and outside of the pipes after cutting them.
5. The screw mountings where the bath or shower will be installed should be of a sturdy design, for instance made of concrete, wooden studs, wooden nogging pieces or a design that has been tested and approved for mounting. If mountings are fitted with screws through the moisture barrier, the holes must be sealed. See "Fig. 1" or "Fig. 2". The sealant material must attach firmly to the underlying surface and be water-resistant, mould-resistant and non-ageing.
6. Fit the valve mounting to the pipe with the drainage hole facing downwards.
7. Screw the valve mounting to the wall. If using soft or semi-hard pipes, install supporting bushes in the pipes and push the cones onto them. The cone is equipped with a seal and all seals that come with the drain valve must not be used. Lubricate the thread, cone and seal with Locher paste special to facilitate tightening.
8. Tighten by hand as far as possible, then according to the enclosed table (torque/rotation). We recommend using our pressure testing plug, Art.no. 1716-1000, to facilitate tightening.
9. Remove the pressure testing plug and install the drain valve with connection thread G1/2. Tighten with the nipple, the locking screw may need to be loosened a little.
10. Then lock the drain valve with the locking screw and a 3 mm Allen key.
11. After tightening. To prevent stress corrosion and to check that the cone is tightened sufficiently, loosen the nut and tighten it lightly again. Perform a pressure test, check and tighten again as necessary.

Cleaning

Wipe your product clean frequently to prolong its life. Use a microfibre cloth. If necessary, dampen the cloth with water. Alternatively, use a mild soap solution, rinse immediately and wipe the surface dry.

NOTE: Do NOT use abrasive sponges, acid cleaners, descalers or spirit vinegar to clean your product. The contents of these products risk damaging the surface of your product. **Our guarantee does not cover any damage to the product's surface that is caused by incorrect cleaning.**

NORSK

Tekniske data

- Brukes for tappevann.
- Driftstrykk: 50–1000 kPa. (Anbefalt verdi 100–500 kPa).
- Maks prøvetrykk: 1600 kPa.
- Maks. varmtvannstemperatur: 80 °C. (Anbefalt verdi 60 °C)..
- Koblingene er beregnet på kobberør ifølge standard SS-EN 1057.
- Det skal brukes støttehylse på myke (R220) og halvharde (R250) rør.

Skader som skyldes spenningskorrosjon som oppstår på grunn av vannets eller det omgivende miljøets beskaffenhet samt feil montering, er ikke inkludert i produktansvaret.

Tetthetskontroll

Trykk- og tetthetskontroll skal utføres ifølge anvisninger på saker.vatten.se. Man kan trykkteste før man monterer ved hjelp av spesielle trykktestplugg, Art.nr. 1716-1000.

OBS! Smør IKKE medierør, støttehylse og klemring.

Montering

Installasjonen skal utføres i samsvar med gjeldende bransjeregler for sikker vanninstallasjon. Vi anbefaler at du bruker et autorisert VVS-firma.

OBS! Ved ny rørinstallasjon må rørene spyles rene før veggbrikken monteres.

Rørene skal være festet og montert vinkelrette mot vegg med en senteravstand på 60±2 mm.

1. Plasthysen på rørene kappes 6–9 mm utenfor ferdig vegg eller ifølge rørleverandørens monteringsanvisning.
2. **OBS!** Ø12 – Merk av på kobberørene 31,5-32,5 mm fra veggen.
OBS! Ø15 – Merk av på kobberørene 29,5-30,5 mm fra veggen.
3. Kapp rørene ved avmerkingen.
4. Puss av alle innvendige og utvendige grader på røret etter kapping.
5. Skrueinnfestinger på steder for bad eller dusj skal gjøres i betong eller annen massiv konstruksjon, trebjelker, trestendere eller i konstruksjon som er testet og godkjent for innfesting. Alle innfestinger med skrue gjennom tettesjikt skal tettes, se "Fig. 1" eller "Fig. 2". Materialet for tetting skal feste mot underlaget og være vannbestandig, muggeresistent og aldersbestandig.
6. Monter ventilfestet på røret, med dreneringshullet nedover.
7. Skru fast ventilfestet i veggen. Ved myke eller halvharde rør, monter støttehylse i rørene og trø på konene. Kon er utstyrt med en pakning, og enhver pakning som følger med tappeventilen må ikke brukes. Smør gjenge, kon og klemring med Locher pasta special for å lette tiltrekkingen.
8. Trekk til for hånd så langt som mulig, og deretter ifølge vedlagt tabell for moment/omdreining. Vi anbefaler at du bruker vår trykktestplugg, Art.nr. 1716-1000, for å lette tiltrekkingen.
9. Fjern deretter trykktestpluggen og monter tappeventilen med tilkoblingsgjenge G1/2. Trekk til med nippelen, det kan hende at låseskruen må løsnes litt.
10. Lås deretter tappeventilen med låseskruen og en 3 mm sekskantnøkkel.
11. Etter tiltrekking. Motvirk spenningskorrosjon samt kontroller at konen har grepet ved å løsne mutteren litt og trekke lett til igjen. Utfør trykktest og kontroller, ettertrekk ved behov.

Rengjøring

Tørk av produktet ofte for å forlenge dets levetid. Bruk en mikrofiberklut. Ved behov fukt kluten eller bruk en mild såpøløsning som du skyller bort omgående. Tørk deretter av til overflaten er tørr.

OBS! Bruk **IKKE** rengjøringsvumper med grov overflate, rengjøringsmidler som inneholder syrer, kalkløsningsmidler eller eddiksprit til å rengjøre produktet. Innholdet i disse midlene kan ødelegge produktets overflate. Materialskaader på produktets overflate som skyldes feilaktig rengjøringsmetode, dekkes ikke av vår garanti.

DANSK

Tekniske data

- Benyttes til postevand.
- Driftstryk: 50-1000 kPa. (Anbefalet værdi 100-500 kPa).
- Maks. prøvetryk: 1600 kPa.
- Maks. varmtvandstemperatur: 80 °C. (Anbefalet værdi 60 °C).
- Koblingerne er beregnet til kobberør i henhold til standard SS-EN 1057.
- Der skal benyttes støttebøsninger på bløde (R220) og halvhårde (R250) rør.

Skader, der forårsages af spændingskorrosion, som opstår på grund af vandets eller det omgivende miljøes beskaffenhed, eller som skyldes forkert montering, er ikke omfattet af produktansvaret.

Tæthedskontrol

Tryk- og tæthedskontrol skal udføres i henhold til anvisningerne på såkervatten.se.

Inden montering kan man trykprøve ved hjælp af specielle trykprøvningspropper, Art.nr. 1716-1000.

BEMÆRK! Smør IKKE medierør, støttebøsninger og klemringe.

Montering

Installationen skal udføres i henhold til branchereglerne for sikker vandinstallation. Vi anbefaler, at du benytter en autoriseret VVS-installatør.

BEMÆRK! Ved ny rørinstallation skal rørene spules rene, inden vægbeslaget monteres.

Rørene skal være fastgjort og monteret vinkelret mod væggen med en centerafstand på 60 ± 2 mm.

1. Rørenes plastkappe skæres af 6-9 mm fra den færdige vægys yderside eller som anført i rørleverandørens monteringsanvisning.
2. **BEMÆRK!** Ø12 – Afmærk kobberørene 31 ± 1 mm fra væggen.
BEMÆRK! Ø15 – Afmærk kobberørene 29 ± 1 mm fra væggen.
3. Afskær rørene ved afmærkningen.
4. Fjern alle indvendige og udvendige grater på rørene efter afskæring!
5. På badeværelser eller i brusekabiner skal skruerne fastgøres i beton eller anden massiv konstruktion, tværbjælker eller løsholter af træ eller i en konstruktion, som er testet og godkendt til fastgørelse. Alle skruefastgørelser gennem membraner skal tætnes, se "Fig. 1" eller "Fig. 2". Materiale til tætning skal binde på underlaget og være vandbestandigt, mugresistent og ældningsbestandigt.
6. Monter ventilbeslaget på rørene med drænhullet nedad.
7. Skru ventilbeslaget fast i væggen. Ved bløde eller halvhårde rør monteres støttebøsninger i rørene og konusserne trækkes på. Konus er forsynet med pakning, og enhver pakning, der følger med aftapningsventilen, må ikke bruges. Smør gevind, konus og klemring med Locher pasta special for at lette tilspændingen.
8. Spænd så stramt som muligt ved håndkraft og derefter i henhold til vedlagte tabel for tilspændingsmoment. Vi anbefaler, at du bruger vores trykprøvningspropp, Art.nr. 1716-1000, for at lette spændingen.
9. Fjern derefter trykprøvningsproppen og monter aftapningsventilen med tilslutningsgevind G1/2. Spænd med niplen, muligvis skal låseskruen løsnes lidt.
10. Lås derefter aftapningsventilen med låseskruen og en 3 mm unbrakonøgle.
11. Efter tilspænding: Modvirk spændingskorrosion, og kontroller, at konussen er korrekt spændt, ved at løsne møtrikken og spænde den let igen. Trykprøv, og kontroller. Efterspænd ved behov.

Rengøring

Aftør ofte produktet for at forlænge dets levetid. Brug en mikrofiberklud. Fugt kluden om nødvendigt, eller anvend en mild sæbeopløsning, som straks skylles af. Tør derefter fladen helt tør.

BEMÆRK! Brug **IKKE** rengøringsvampe med grov overflade, syreholdige rengøringsmidler, afkalkningsmiddel eller eddikesyre til rengøring af produktet. Indholdet i disse midler kan ødelægge produktets overflade. Beskadigelse af produktets overflademateriale som følge af brug af en forkert rengøringsmetode dækkes ikke af vores garanti.

