

FM Mattsson Group

Box 480, SE-792 27 Mora

Tel. +46 (0)250 59 60 00

[www.moraarmatur.com](http://www.moraarmatur.com) / [www.fmmattsson.com](http://www.fmmattsson.com)

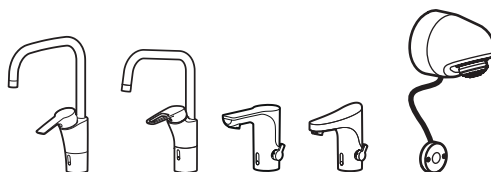
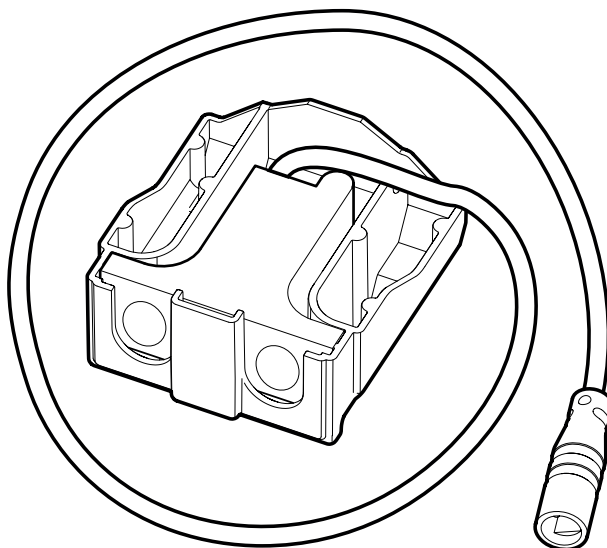
mora

FM Mattsson

Monteringsanvisning / Installation instruction

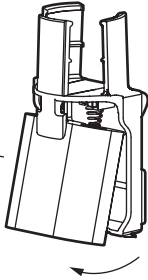
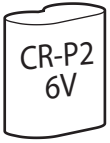
FMM: 100 74 23 - Rev.001

## AC omvandlare för nät drift Converter for mains operation

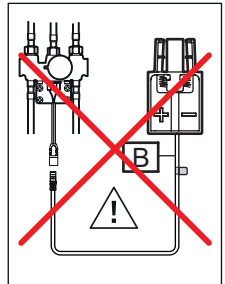
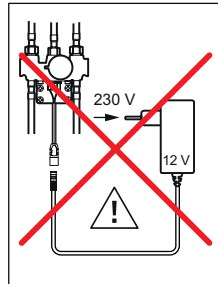
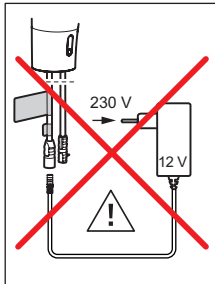
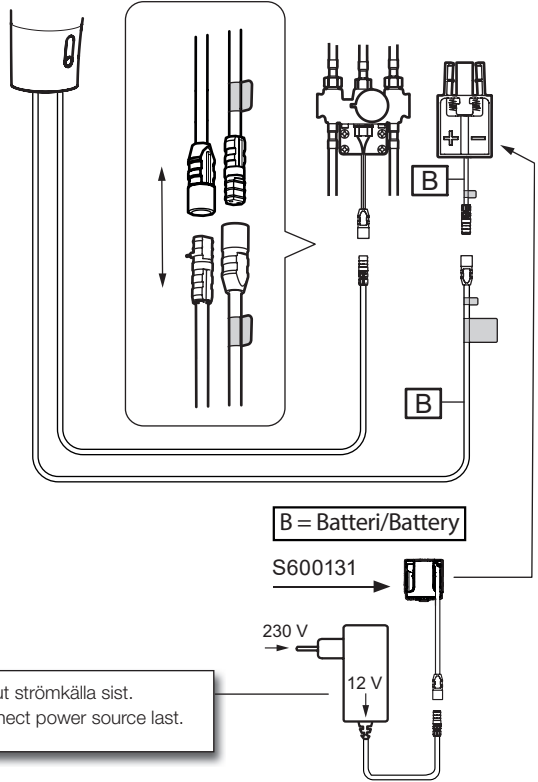




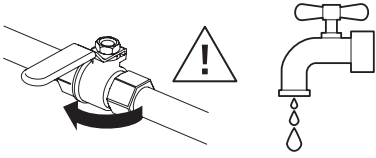
1



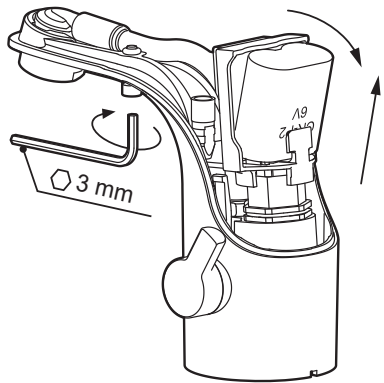
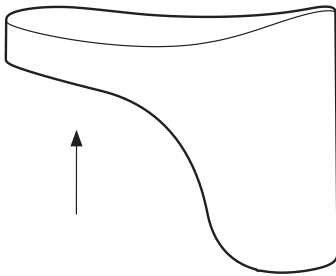
2



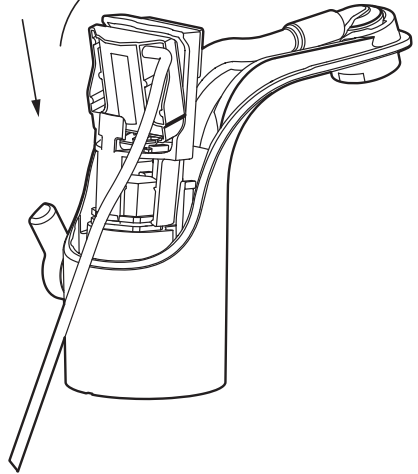
1



2

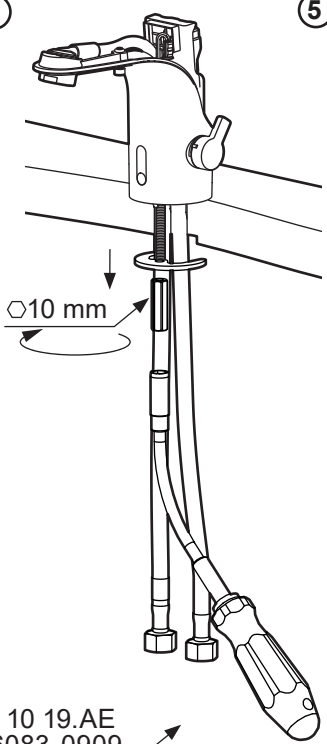


3



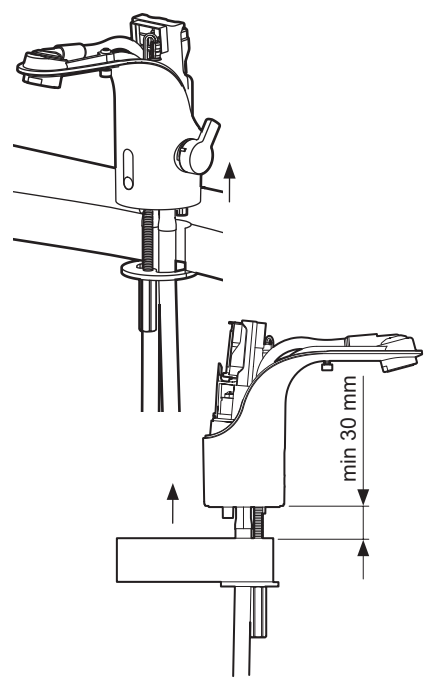


④



∅10 mm

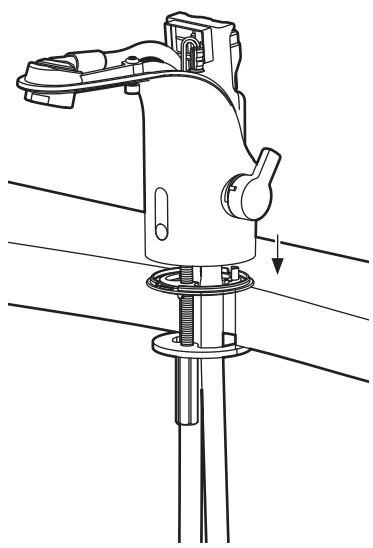
⑤



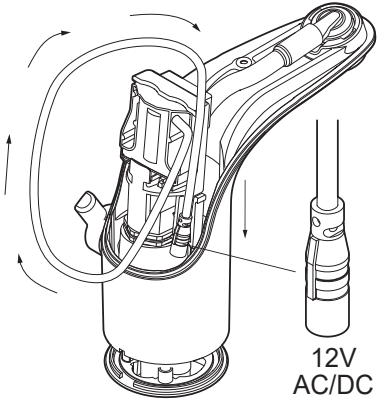
min 30 mm

MA 89 10 19.AE  
FMM 6083-0909

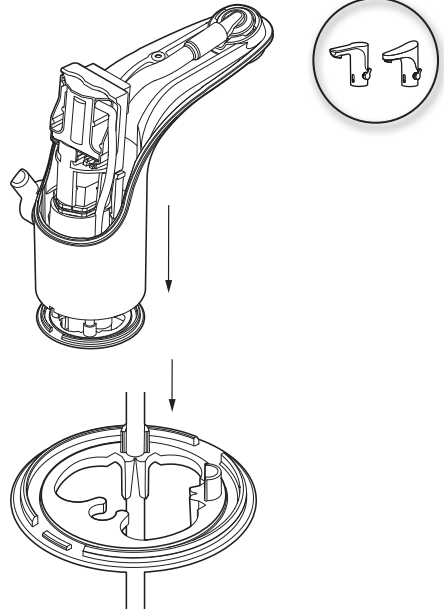
⑥



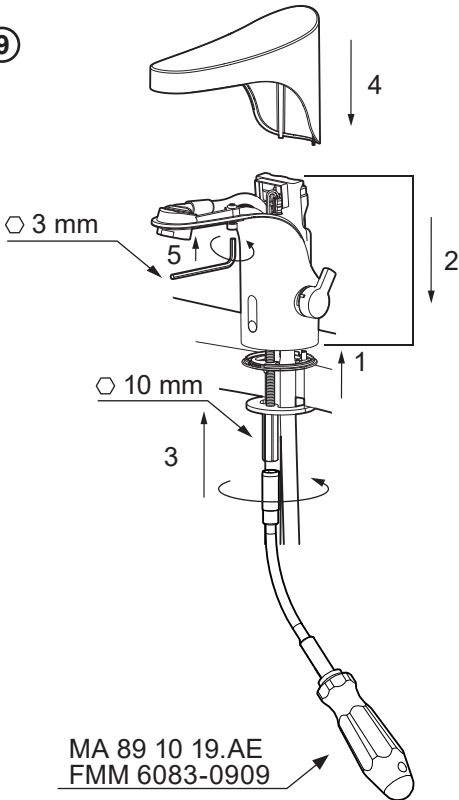
7



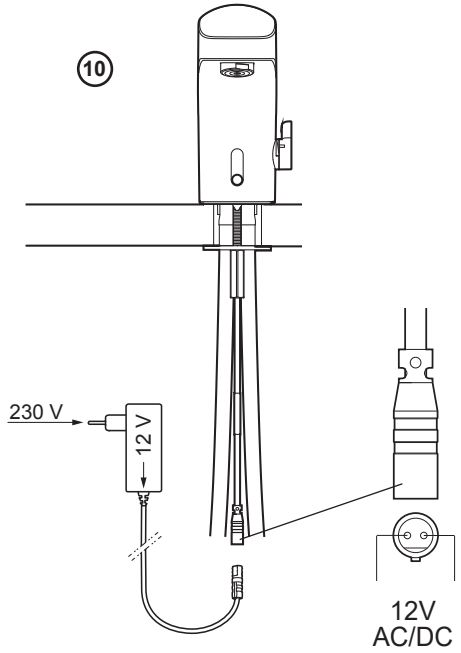
8

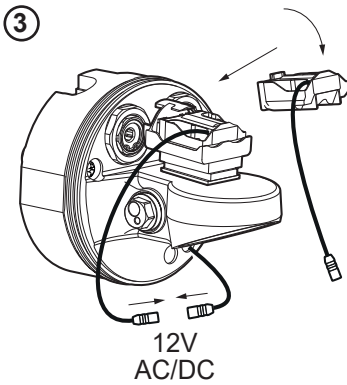
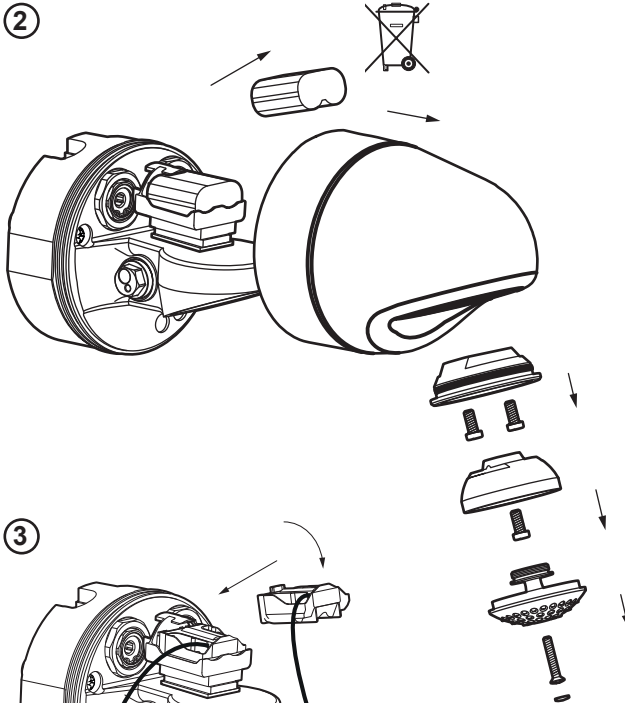
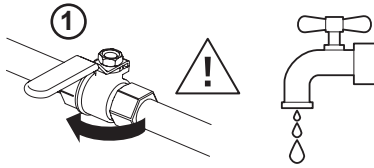


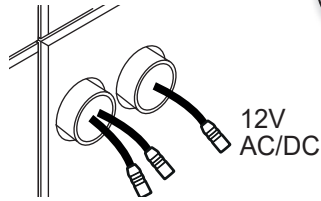
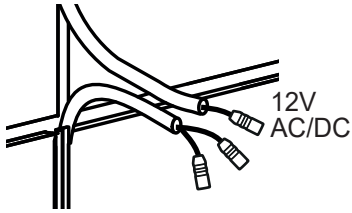
9



10







### SV

**OBS!** Kabeln placeras lämpligen i kakelfogen eller i rör, men tänk på att väggens tätningsskikt ej får skadas.

### EN

**NOTE!** The cable should ideally be placed in the joint between wall tiles or in a pipe, but take care not to damage the wall's moisture barrier.

### NO

**OBS!** Kabelen kan plasseres i flisfugen eller i rør, men tenk på at veggens tetningssjikt ikke må skades.

### DK

**OBS!** Kablet placeres hensigtsmæssigt i flisefugen eller i rør, men vær opmærksom på, at væggens tætningslag ikke må beskadiges.

### FI

**HUOM!** Kaapeli kannattaa sijoittaa kaakelisaumaan tai putkeen, mutta seinän tiivistyskerrosta ei saa vaurioittaa.

### DE

**Hinweis:** Die Kabelverlegung erfolgt vorzugsweise in einer Kachelfuge oder in einem Rohr. Beachten Sie jedoch, dass die Dichtungsschicht der Wand nicht beschädigt werden darf.

### NL

**Let op:** De kabel wordt bij voorkeur in de tegelvoeg of in een buis geplaatst, maar let op dat de waterdichte laag van de wand niet beschadigd raakt.

### FR

**N. B.** Placer de préférence le câble dans la jointure d'un carreau ou dans un tube, mais veiller à ne pas endommager la couche d'étanchéité du mur.

