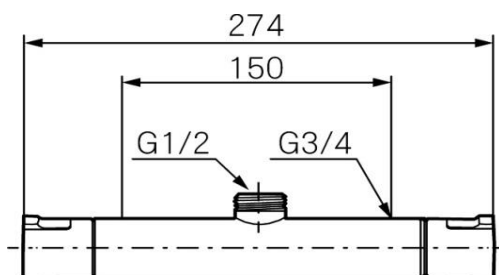


Drift og Vedlikehold

mora



Mora Cera T4 termostatbatteri

Krom, med uttak opp

NRF: 429 02 95

MA: 24 11 50

Kompenserer trykk-og temperaturvariasjoner

Dusjanslutning opp

Sperreknapp 38°C og 42°C

Eco mengdeknapp

Med tilbakeslagsventiler etter standard EN 1717

Ekstra gripevennlige ratt

Godkjent av svenske reumatikerforbundet

Rengjøring

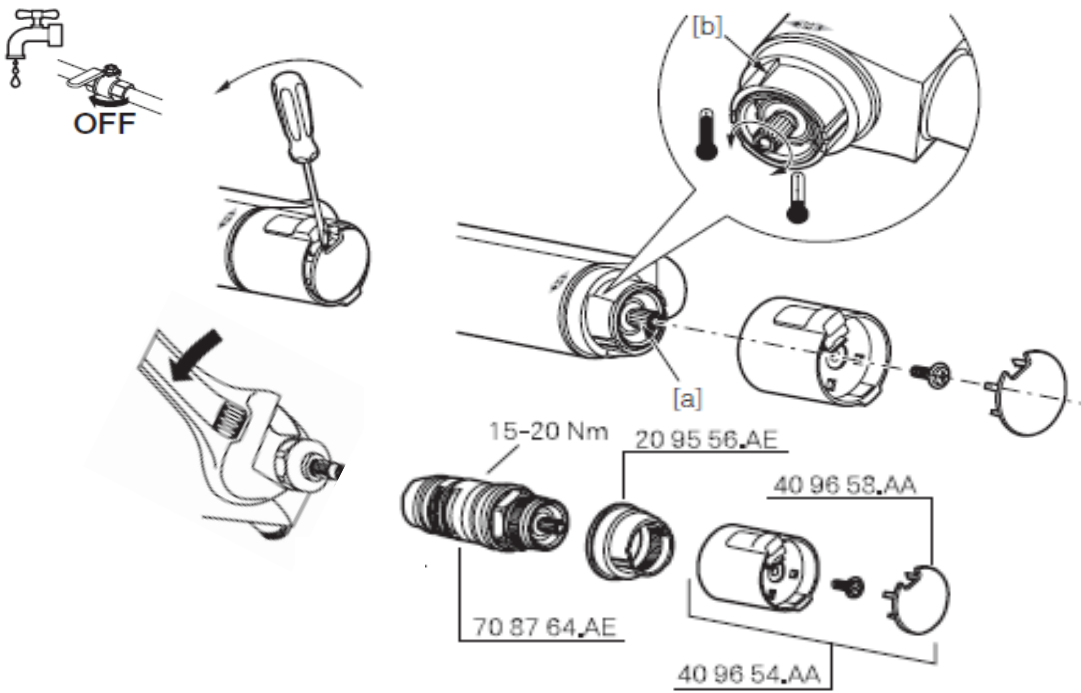
Overflatebehandlingen bevarer best ved rengjøring med myk klut og mild såpeoppløsning, etterskylling med rent vann og polering med tørr klut. Unngå bruk av kalkløsende, sure eller slipende skuremidler.

Kalkflekker fjernes ved å blande 4 deler lunkent vann med 1 del 12 % husholdningseddik og vaske blandedbatteriet med en myk klut eller svamp. Skyll av med rent vann.

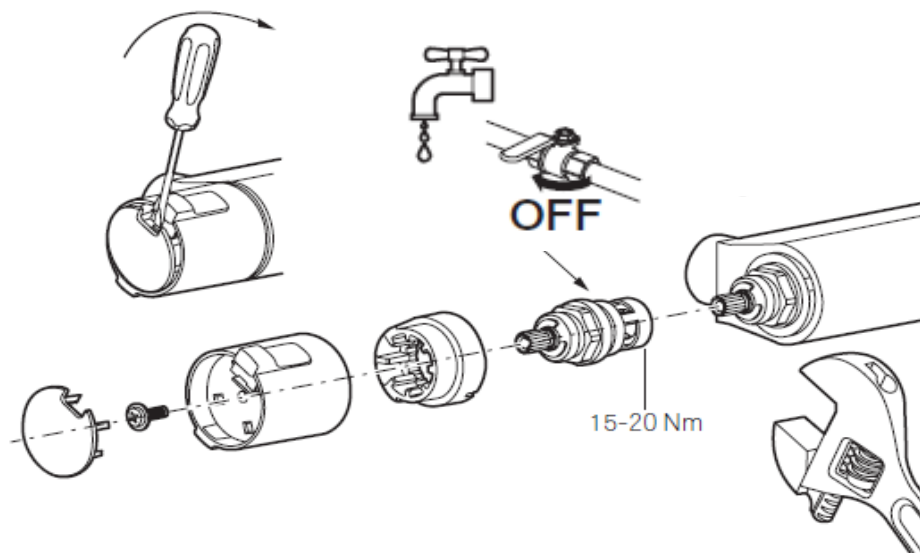
Smøring

Bruk bare silikonfett som er godkjent for næringsmidler.

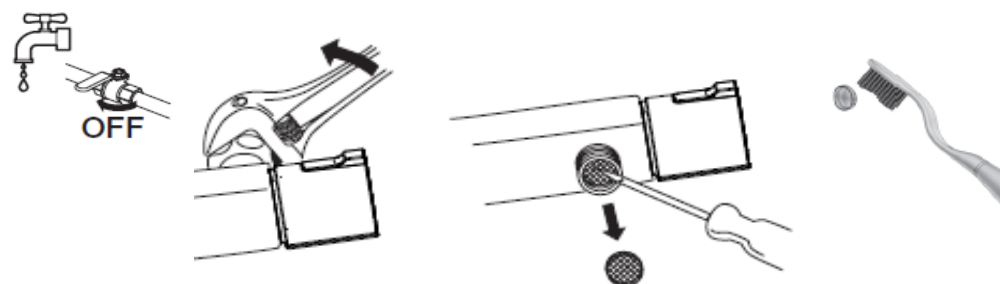
Bytte av termostatinnsets og kalibrering



Bytte av avstengningsoverdel

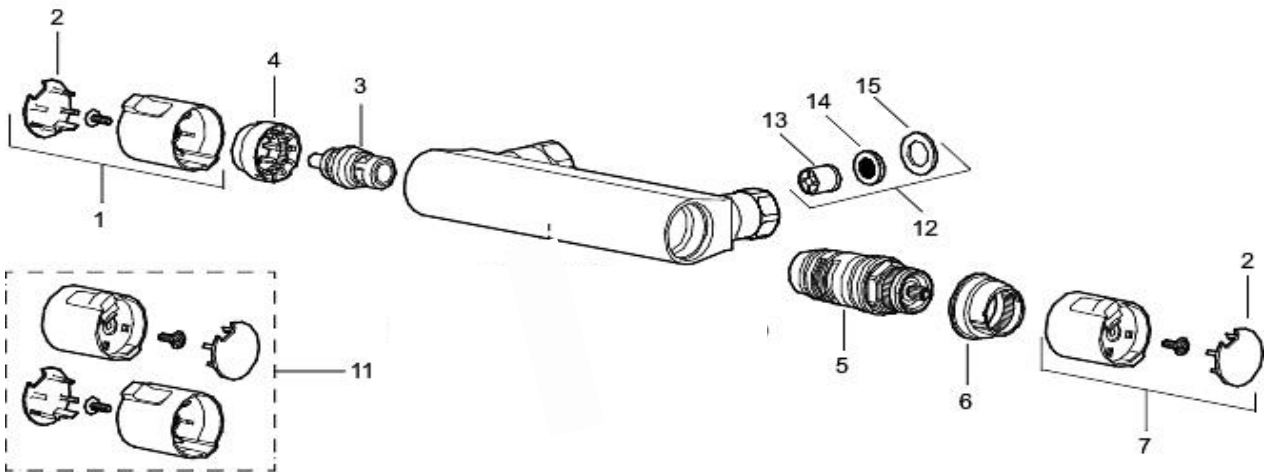


Rengjøring av innløpssiler



Sprengskisse

mora



Reservedelsliste

Nr	Utførelse	MA nr	NRF nr
1	Avstengningsratt, krom, butikksforpakket	40 96 53.AA	
2	Dekkløkk, krom, butikksforpakket	40 96 58.AA	
3	Overdel keramisk, butikksforpakket	40 93 54.AA	429 41 33
4	Eco, sperrering for avstengningsratt	70 80 79.AE	429 57 86
5	Termostatinnsats	70 87 64.AE	
6	Sperrering for temperaturratt	20 95 56.AE	
7	Temperaturratt, krom, butikksforpakket	40 96 54.AA	
11	Avstengning- og temperaturratt, krom	40 96 50.AA	
12	Tilbakeslagsventiler med sil (2 stk)	70 83 38.AE	429 57 89
13	Tilbakeslagsventil	13 94 65.AE	429 57 71
14	Silholder komplett	70 80 80.AE	
15	Pakningssett 24/15 x 2 (par)	70 93 39.AE	429 55 07

FM Mattsson Mora Group Norge AS
Strømsveien 200
0668 Oslo

Telefon 22 09 19 00
www.moraarmatur.no
info@moraarmatur.no