




FMM 9000E II thermostatische douchemengkraan

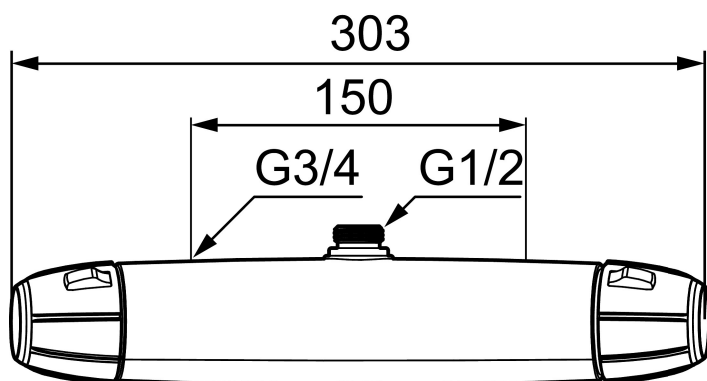
Artikelnummer: 82118700

Omschrijving: Chroom, TMV2

- Met douche-aansluiting boven
- Drukcompenserende thermostatische mengkraan
- Met keramisch bovendeel
- Met Eco functie
- Temperatuur greep met veiligheidsstop op 38°C en maximum gemengd water temperatuur van 43°C
- Inlaten 3/4" binnendraad
- Met keerkleppen vlg EN1717
- Mengkraan zelf wordt niet heet

Unieke karaktereigenschappen

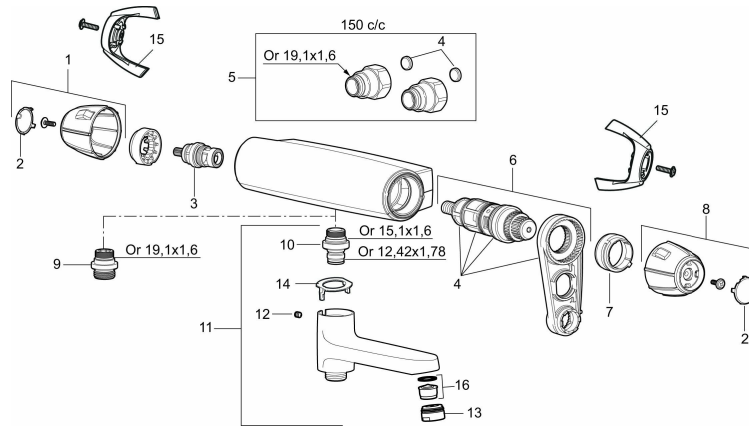
Type terugstroombeveiliging 



PRODUCTOMSCHRIJVING

FMM 9000E II thermostatische douchemengkraan

Artikelnummer: 82118700



Onderdelen lijst

NR.	ARTIKELNR.	OMSCHRIJVING
1	35782009	Open/dicht knop, compleet
2	39031006	Afdekkap, zwart (2 stuks)
3	S600274	Keramisch bovendeel
4	38680009	Filters en afdichtingen en servicegereedschap
5	59800800	
6	38600950	
7	S600311	Blokkeerring (standaard), zwart
8	35782109	Temperatuurinstelknop, compleet
8	35780150	Temperatuurinstelknop, compleet, max. 38°C
9	39710800	Nippel M18x1-G1/2 (Douchemengkraan)
10	39754000	Nippel M18x1 met O-ring (Badmengkraan)
11	82990000	Uitloop met draaiomstel, chroom
12	38086000	Bevestigingsschroef
13	29142400	Behuizing M24 ext., 13 mm, chroom
14	38521000	Stop ring
15	35970150	Care-hendel (2 pcs)
16	29102650	Perlator inzet, 20–24 l/min at 300 kPa