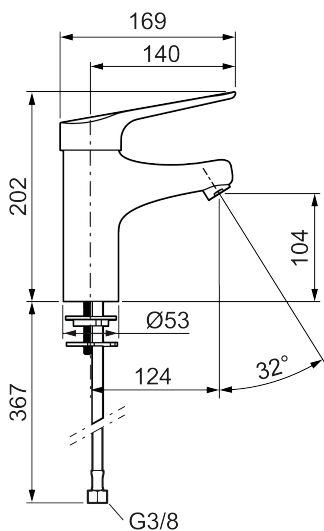
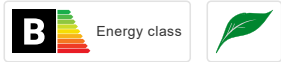




#### Ainutlaatuiset ominaisuudet



## MEDICARE pesuallashana

**Tuote-nro:** 32500010 **Flow 3 bar:** 5,3 l/m

**Kuvaus:** Kromattu, Soft PEX 3/8" liitäntä

- Cold start-energiansäästötoiminto
- Keraaminen säätökasetti: pitkä käyttöikä ja pehmeä sulkeutuminen, joka estää paineiskut ja putkien paukkumiset
- Lämpötilan esisäättö
- Poresuuttimessa ei ilmansekoitus-toimintoa, max. virtaama at 200–600 kPa, poresuuttimen kulma 32°
- Joustavat Soft PEX®-teräspunos liitosletkut 3/8" kiertein. Letkussa hygieniaa lisäävä ja puhdistamista helpottava muovipinnoite
- 124 mm pitkä juoksuputki vähentää veden roiskumista altaasta
- Hygieninen muotoilu, vivussa ja hanan rungossa ei likaa kerääviä saumojia
- Lead Free, lyijyttömät materiaalit
- Ääniluokka 1 (ISO 3822)
- Asennusreikä Ø28-37 mm