



## MORA INXX II soft

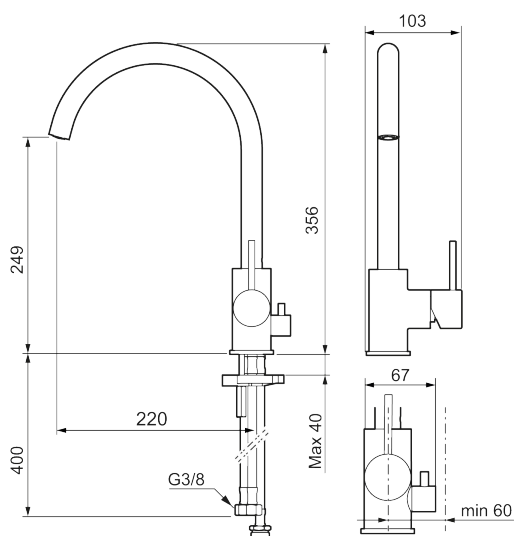
Art.no.: 272151.LD3 Flow 3 bar: 3,8 l/m

Utførende: Krom, LEED/BREEAM-tilpasset

- Vannmengdebegrenser og temperatursperre
- Svingbar tut sperre 60°, 85°, 110° eller 360°
- Innebygget avstengning for maskin, innstilt på Kv. OBS! Ikke omstillbar til VV
- Fleksible Soft PEX<sup>®</sup>-rør med 3/8" mutter
- For hull i benk Ø34-37 mm

Unike funksjoner

Tilbakeslagssikring





NR.	ART. NO.	NRF-NUMMER	BESKRIVELSE
9	409712.12AE		Utløpstut, matt sort
9	409712.22AE		Utløpstut, matt hvit
9	409712.44AE		Utløpstut, matt grå
9	409712.60AE		Utløpstut, polert messing PVD
9	409712.62AE		Utløpstut, børstet messing PVD
9	409712.76AE		Utløpstut, børstet nikkel
10	409713.AE		Utløpstut, krom
10	409713.12AE		Utløpstut, matt sort
10	409713.22AE		Utløpstut, matt hvit
10	409713.44AE		Utløpstut, matt grå
10	409713.60AE		Utløpstut, polert messing PVD
10	409713.62AE		Utløpstut, børstet messing PVD
10	409713.76AE		Utløpstut, børstet nikkel
11	S600283		
12	S600362		Strømningsbegrenser LD3 (rosa)
12	S600383		Strømningsbegrenser 6 l/min (grå)