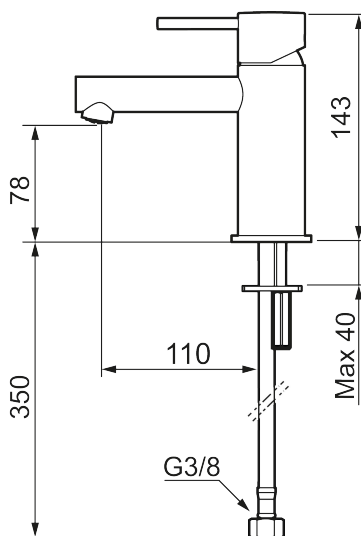




Unike funksjoner



Tilbakeslagssikring



MORA INXX II sharp, small servantbatteri

INXX II servantkran finnes i tre ulike høyder der small er en lav kran som er tilpasset for mindre håndvask. Med en holdbar matthvit nyanse og servantkranens rette karakter med lang tut og lutende munnstykke – gjør INXX II sharp både pen og bekvem å bruke. Blandebatteriet er testet og godkjent ut fra gjeldende byggeregler og det er energieffektivt, noe som innebærer at man får et lavere vann- og energiforbruk uten å gi avkall på komforten. Bunnventil finnes som tilbehør i samme nyanse.

Om serien

INXX II er en elegant og tidløs serie i en palett av nøyte utvalgte nyanser. Kombinasjonen av høy kvalitet, stilren design og herlig komfort gjør den til den ultimate serien.

| | | |
|-----------------------------|--------------------|------------------------|
| Art.no.: | NRF-nummer: | Flow 3 bar: 4,5 |
| 273003.22CA | 4290451 | l/m |
| Utførende: Matt hvit | | |

- Vannmengdebegrenser og temperatursperre
- Fleksible Soft PEX®-rør med 3/8" mutter